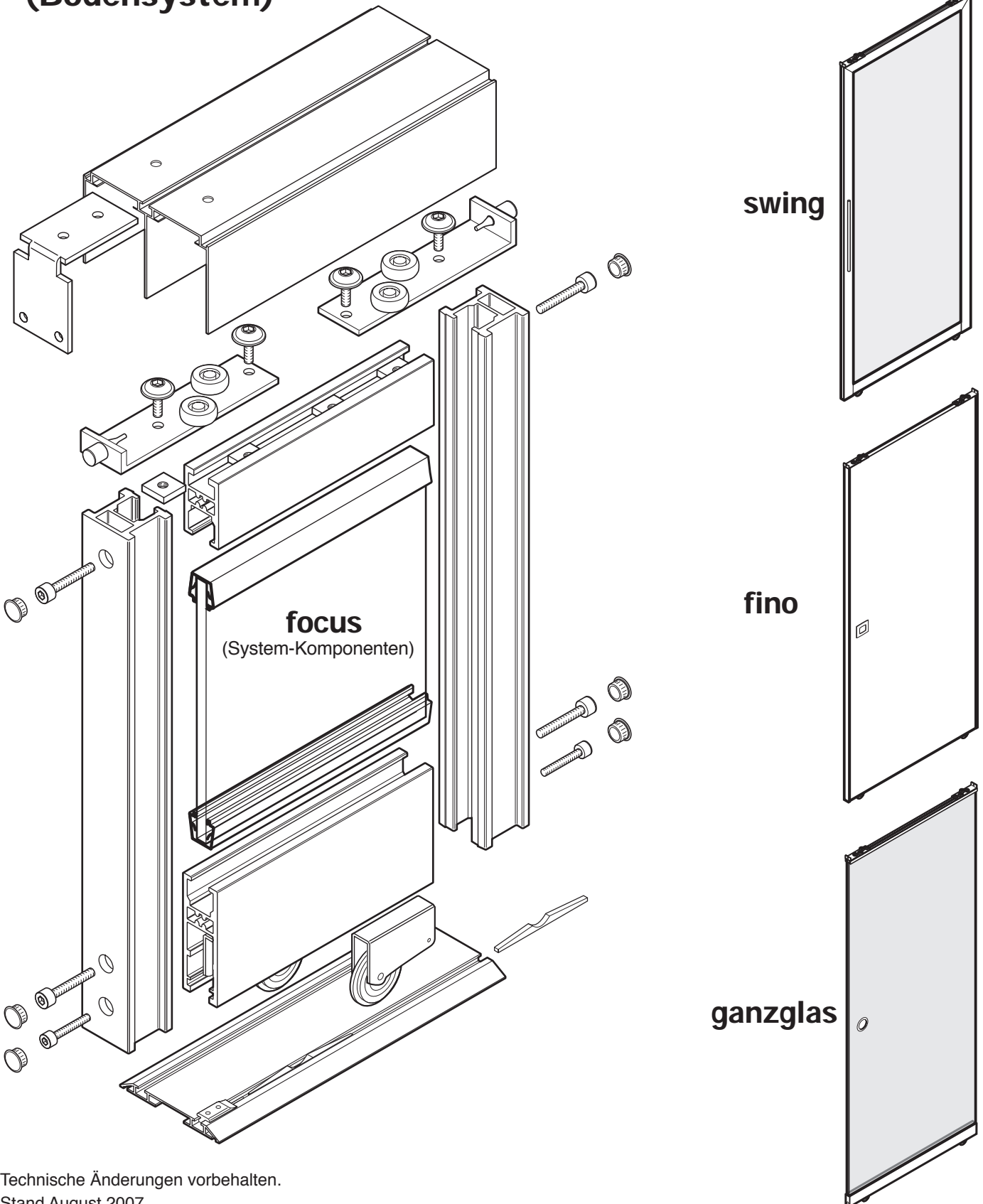


# Montageanleitung

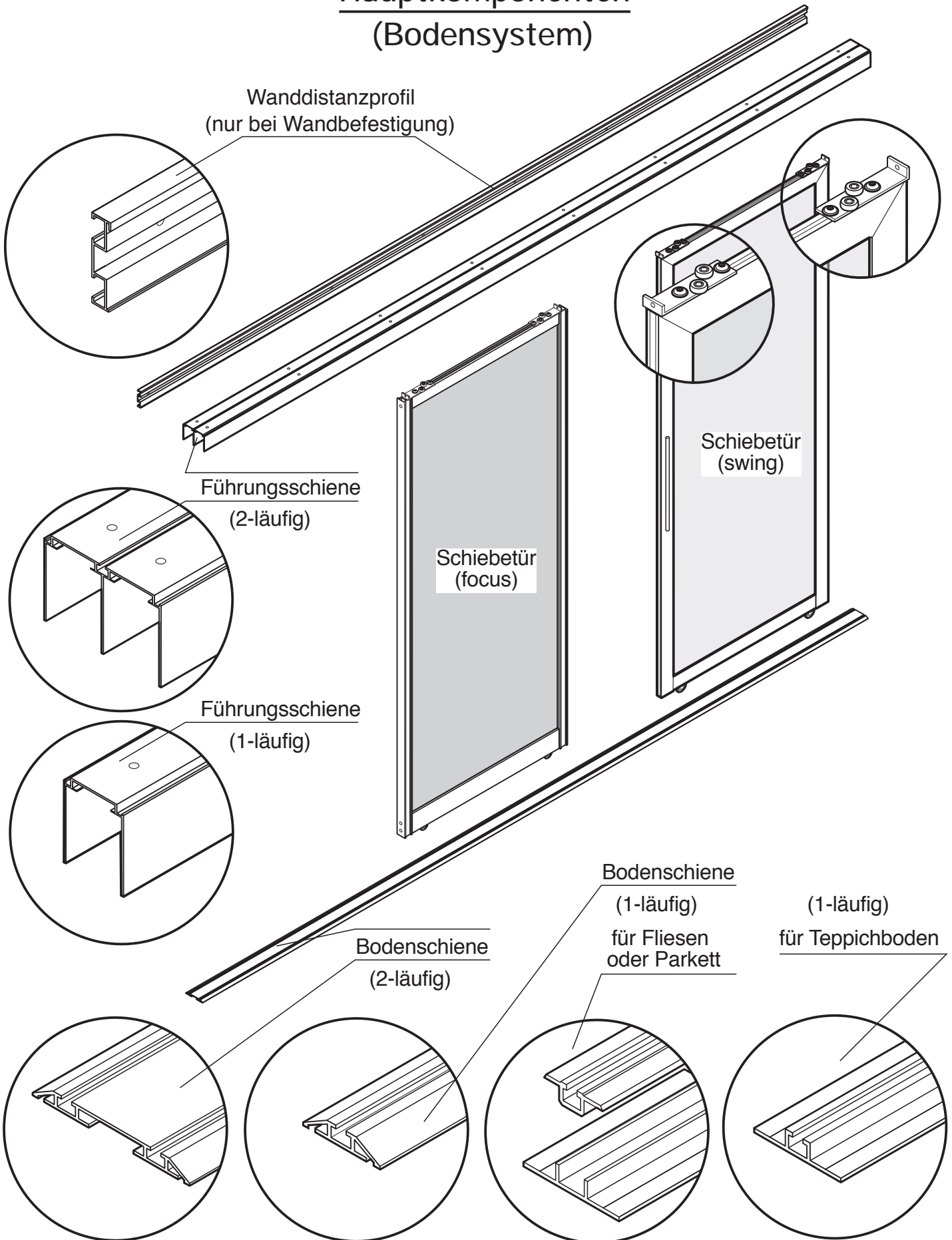
## Schiebesystem focus / swing / fino / ganzglas (Bodensystem)



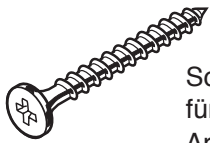
Technische Änderungen vorbehalten.  
Stand August 2007

**Schiebesystem focus / swing / fino / ganzglas**  
(Abbildung zeigt das Modell focus und swing)

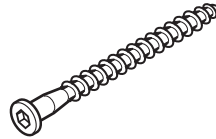
Hauptkomponenten  
(Bodensystem)



## Montagekomponenten



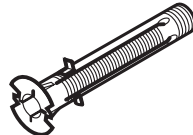
Schraube 4,5 x 40mm  
für Deckenschiene  
Art.-Nr. 9111E094440



Befestigungsschraube 6,0 x 70mm  
für Führungsschiene / Wanddistanzprofil  
Art.-Nr. 9134E060600

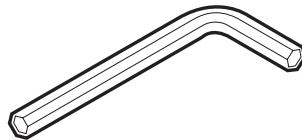


Dübel S6 6 x 30mm  
für Deckenschiene  
Art.-Nr. 9141K02061



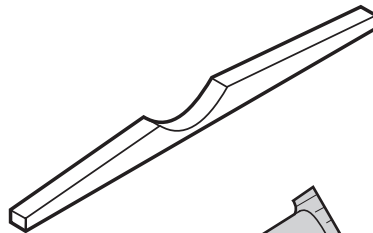
Dübel S10 10 x 55mm  
für Führungsschiene / Wanddistanzprofil  
Art.-Nr. 9141K021000

Art.-Nr. 9861E064000



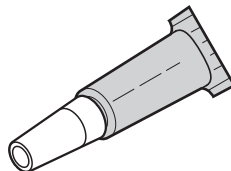
Inbusschlüssel 4,0 mm  
für höhenverstellerschraube Laufrollen

Art.-Nr. 9271K022100



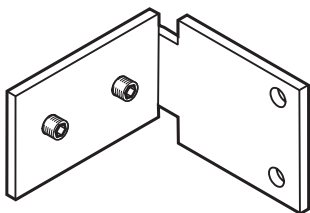
Positionsfeder  
Kautschuk grau

Art.-Nr. 9825K001000



Sekundenkleber  
für Positionsfeder

## Montagekomponenten je nach Aufbauvariante



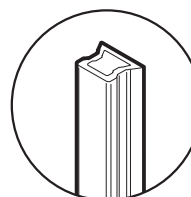
Führungsschienenstopper  
Art.-Nr. 9271E090100



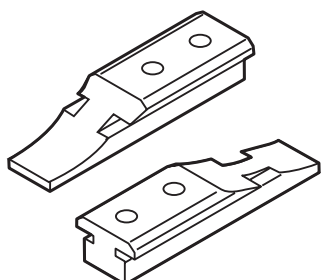
Inbusschlüssel 3,0 mm  
für Führungsschienenstopper  
Art.-Nr. 9861E063000



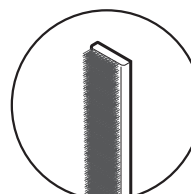
Inbusschlüssel 1,5 mm  
für Bodenschienenstopper  
Art.-Nr. 9861E061500



Dichtungsprofil  
(focus / fino)  
Art.-Nr. 9481K02010



Bodenschienenstopper  
Art.-Nr. 9271Z025100



Bürstenprofil  
(focus / fino/ swing)  
Art.-Nr. 9481K02200

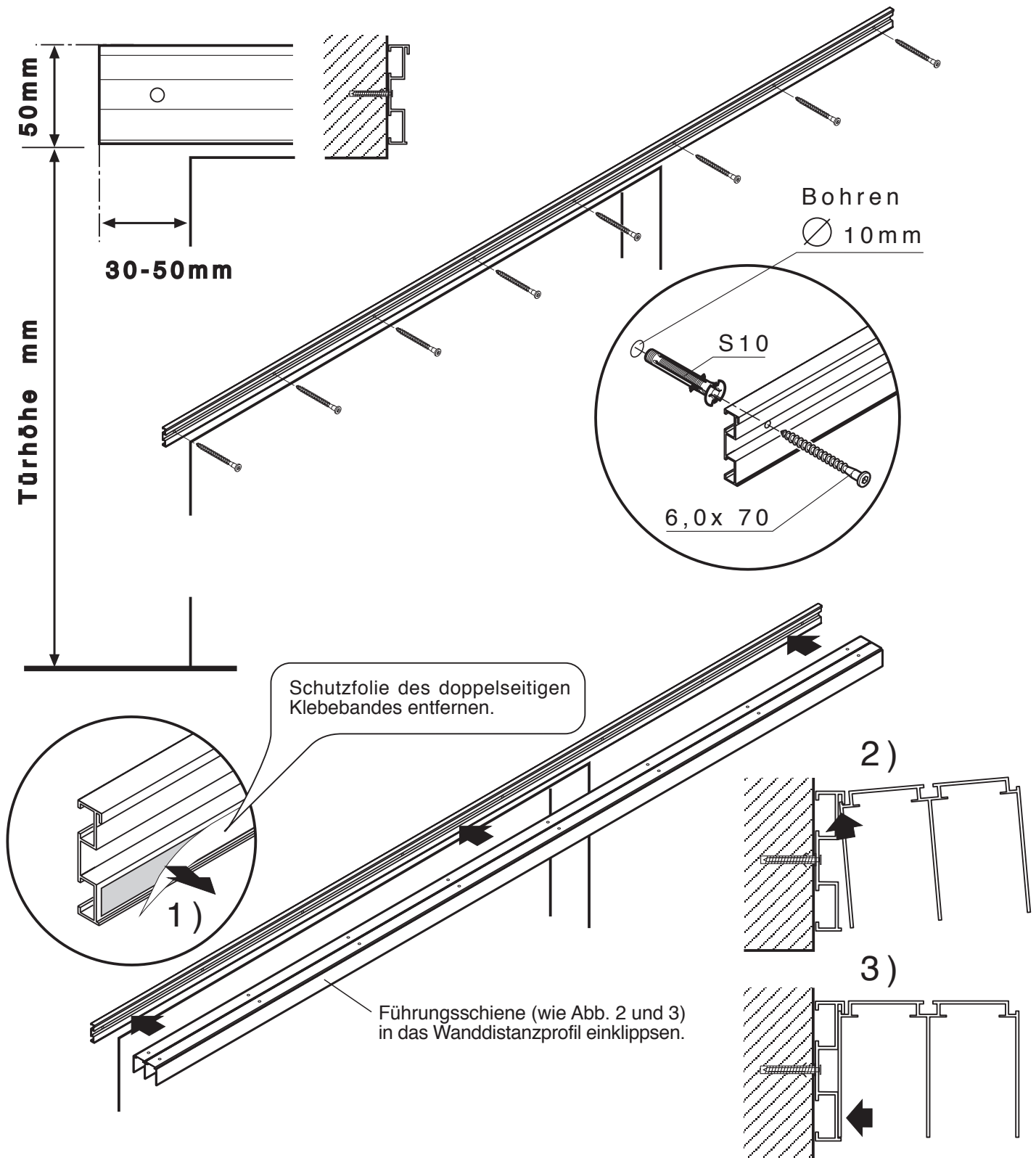
Wanddistanzprofil an Wand anlegen. Durch die vorhandenen Bohrungen Bohrposition anzeichnen. Führungsschiene und Wanddistanzprofil sollte gegenüber der Laufrichtung mindestens 30mm max. 50mm Überdeckung haben.

Führungsschienenoberkante bei aufgelegten Bodenschienen:

**Führungsschienenoberkante = Türhöhe + 50mm** über Fertigfußboden

Führungsschienenoberkante bei eingelassenen Bodenschienen:

**Führungsschienenoberkante = Türhöhe + 45mm** über Fertigfußboden

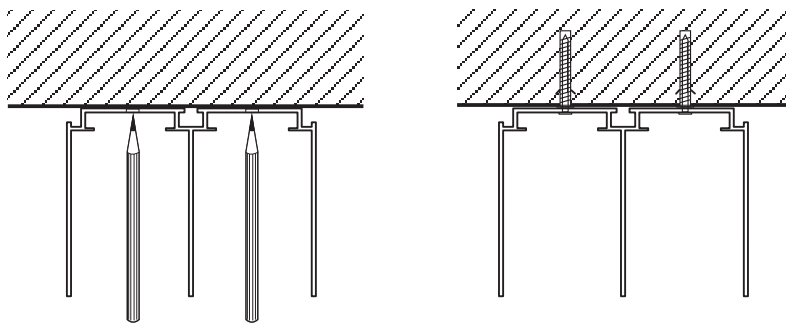


Deckenmontage

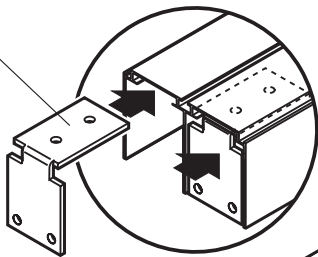
Führungsschiene an Decke anlegen. Durch die vorhandenen Bohrungen Bohrposition anzeichnen. Die Schiene zur Seite legen und Deckenbohrungen vornehmen (6mm Bohrer) Dübel S6 in das Mauerwerk einschlagen.

**! Nach Montage der Führungsschienen diese nochmals von innen reinigen !**  
**! Schmutzteilchen beeinflussen den Lauf der Tür negativ !**

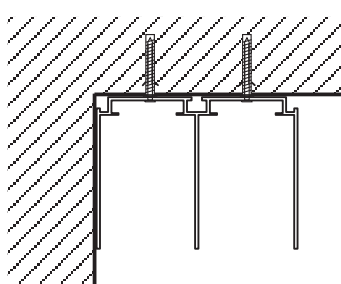
Deckenmontage zwischen den Wänden



**ACHTUNG !!!!** Vor Deckenmontage der Führungsschiene ggf. Führungsschienenstopper in die Führungsschiene einführen.



Deckenmontage vor der Wand

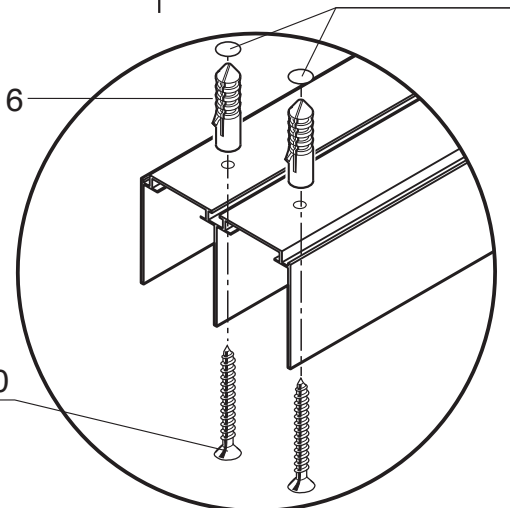


**30mm - 50mm**

Bohren  
∅ 6 mm

S6

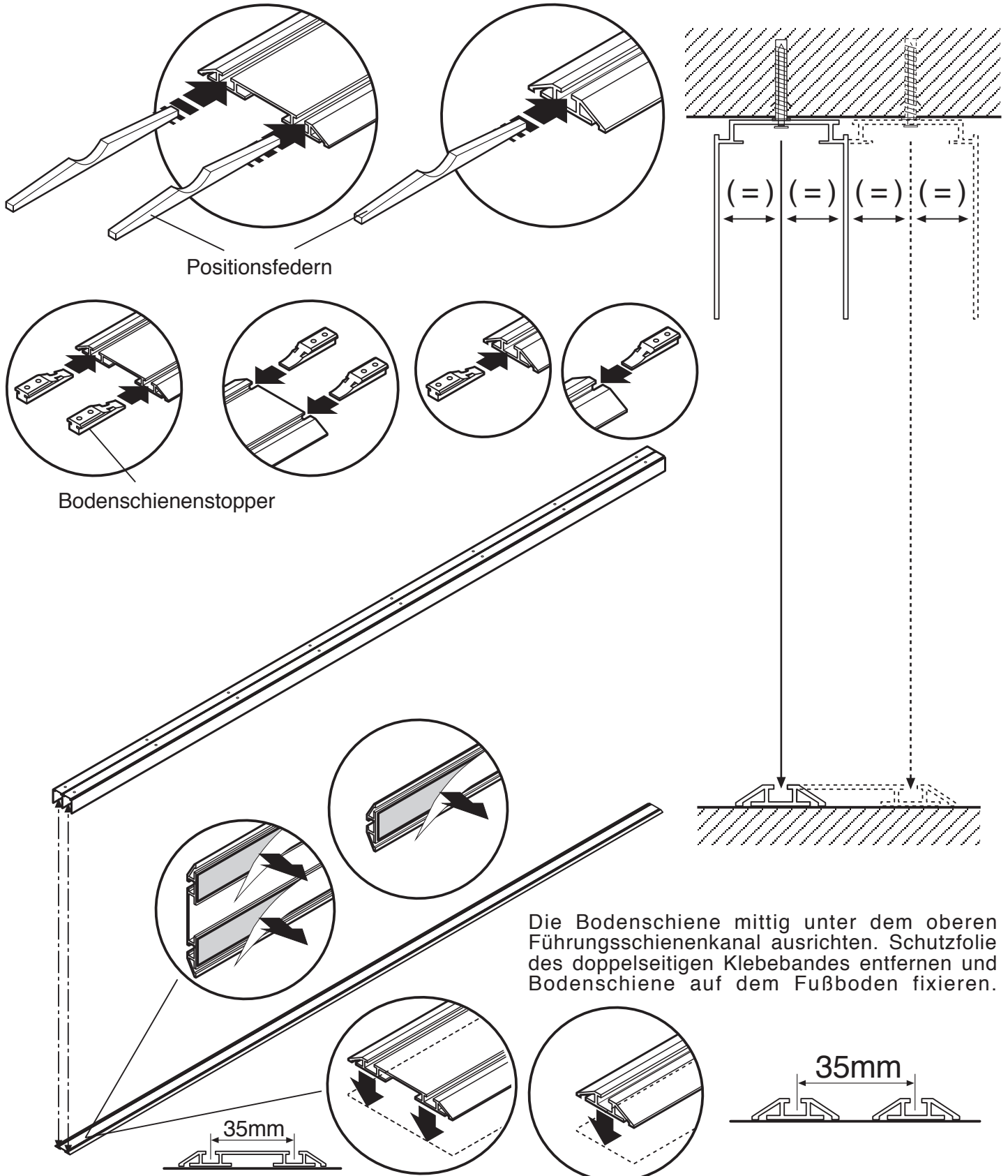
4,5 x 40



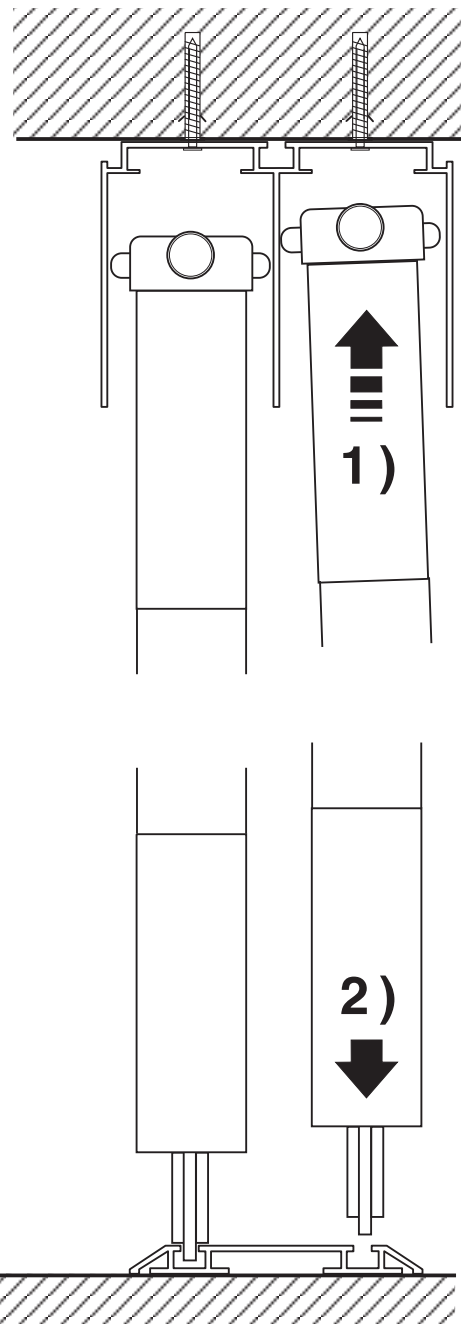
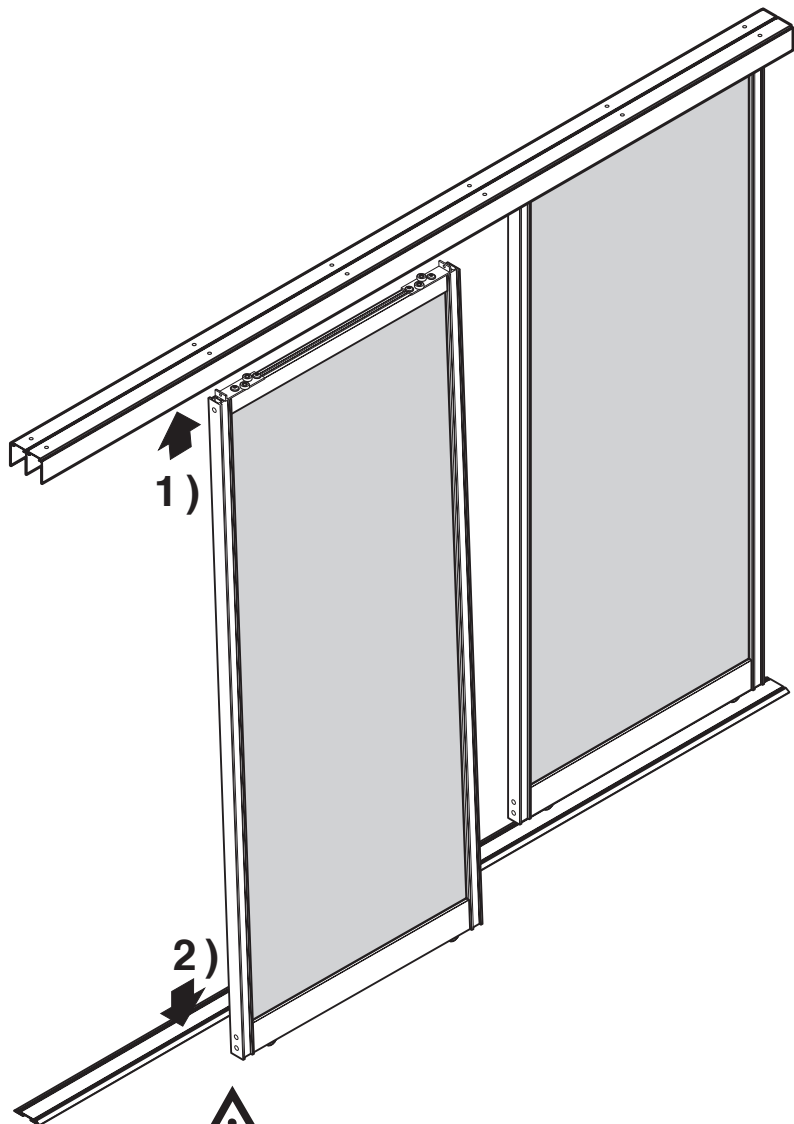
Bodenschienenmontage

Die Bodenschiene **vor der Montage** mit Positionsfedern aus Kautschuk grau und Bodenschienenstopper wie folgt bestücken:

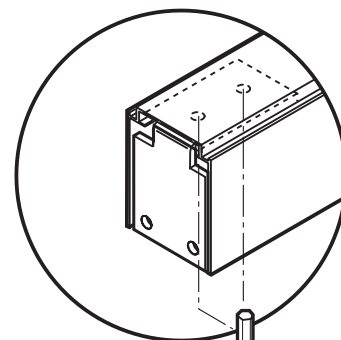
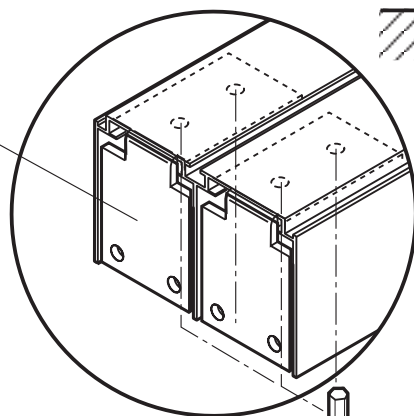
- je Schiebetür 2 Stück Positionsfedern
- Bodenschienenstopper (nur als Endanschlag des Flügels bei Montage vor der Wand)



Schiebetürflügel leicht schräg von unten nach oben in den jeweiligen oberen Führungsschienenkanal einschieben. Anschließend die unteren Laufrollen in die Nut der Bodenschiene einführen.



**ACHTUNG !!!!**  
Vor Deckenmontage  
der Führungsschiene  
ggf. Führungsschienenstopper in  
Führungsschiene fixieren.

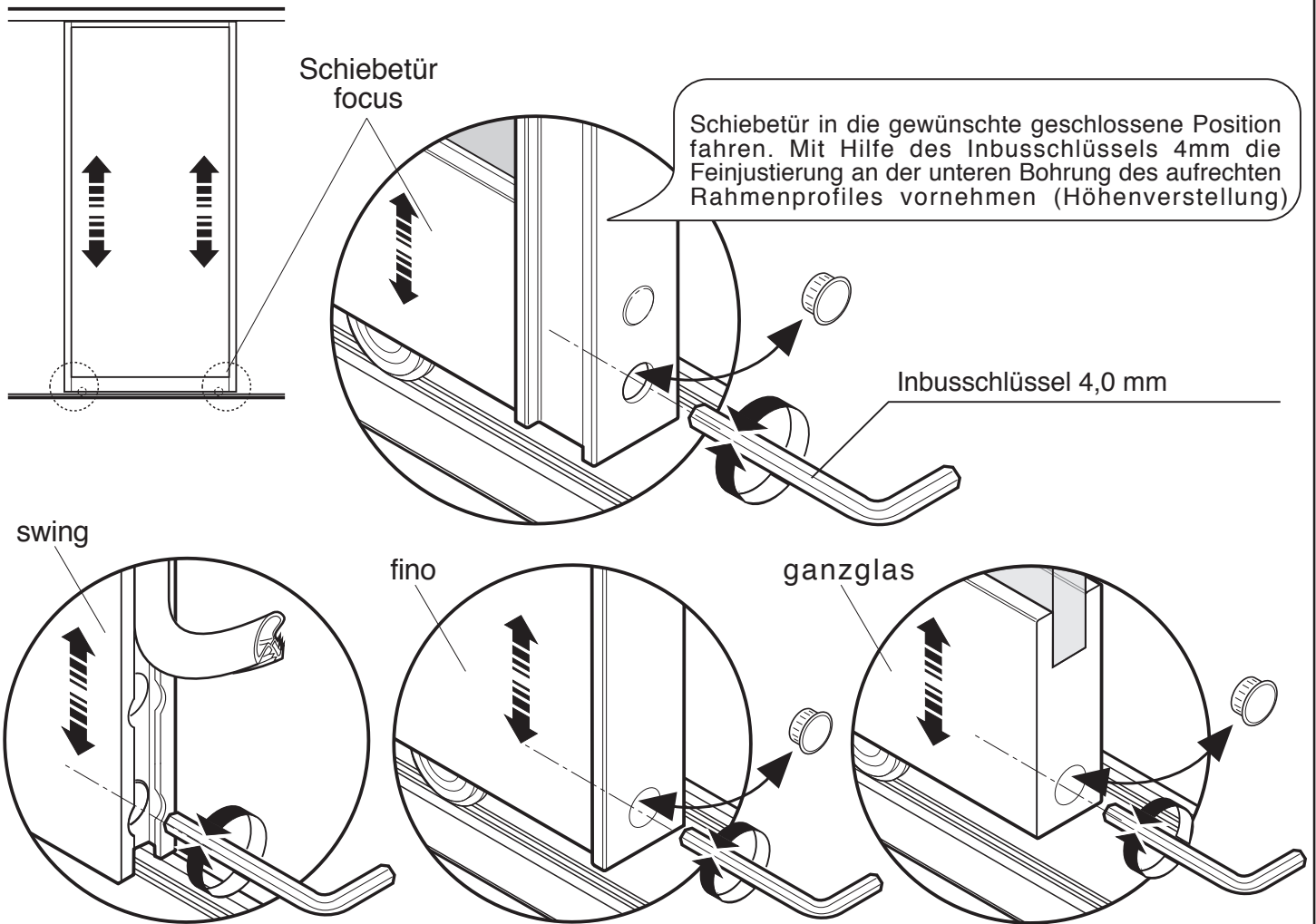


Inbusschlüssel 3,0 mm





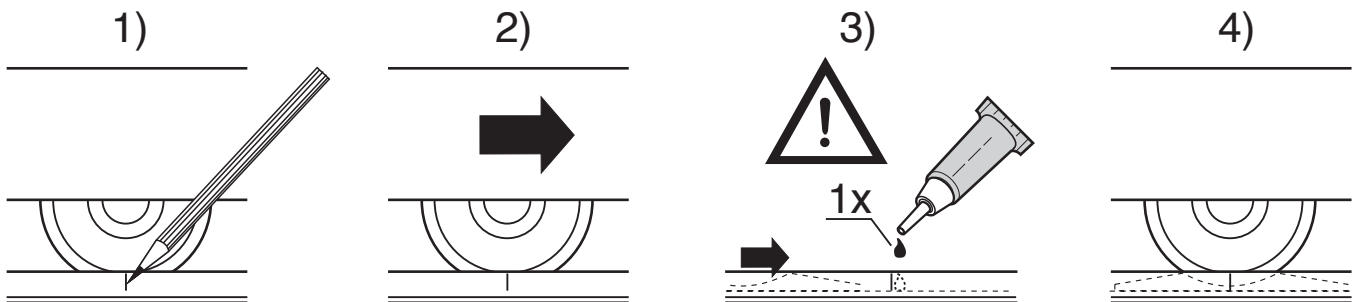
Schiebetüren ausrichten (Höhenverstellung)



Positionsfedern ausrichten

**ACHTUNG!** Die Positionsfedern dürfen erst nach Einstellung der Türen fixiert werden.

Die Positionsfedern so ausrichten, dass die Laufrolle im geschlossenen Zustand des Flügels mittig in der Vertiefung der Positionsfeder sitzt. Sitz der Positionsfeder mit Bleistift markieren, die Schiebetüren zur Seite schieben und die Positionsfeder anschließend mit beiliegenden Sekundenkleber fixieren (1 Tropfen unter der Positionsfeder ist ausreichend).



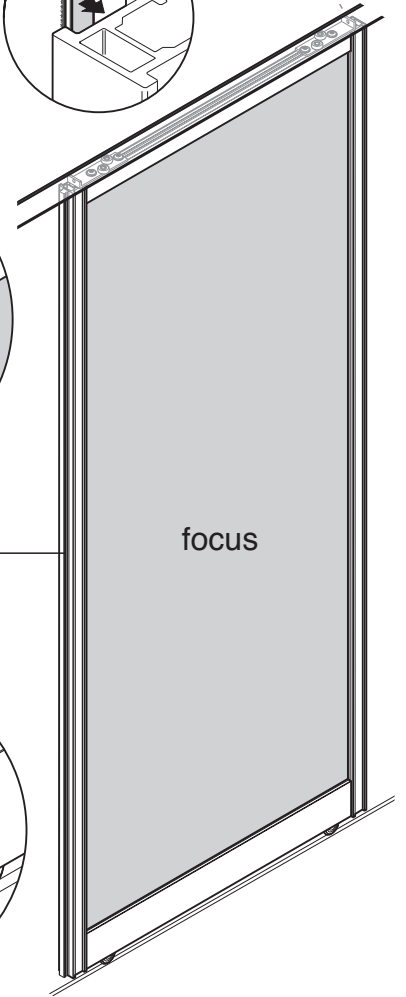
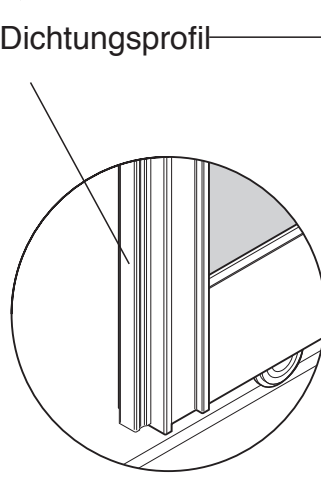
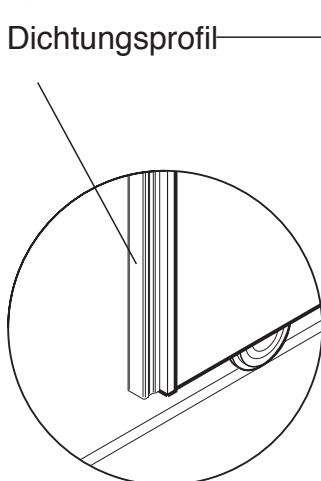
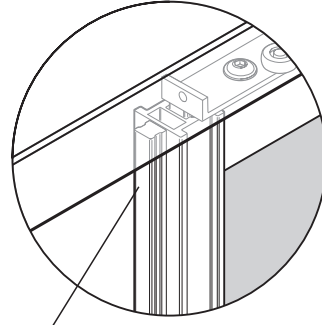
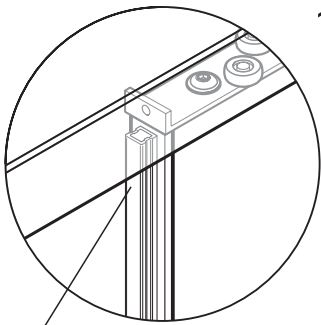
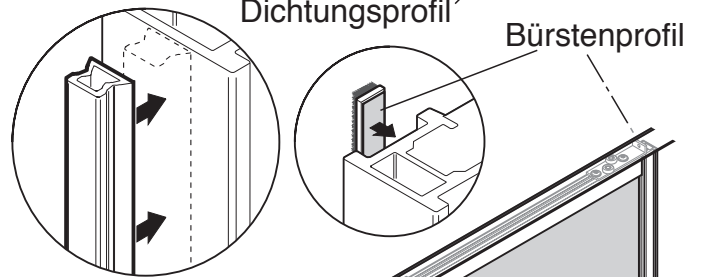
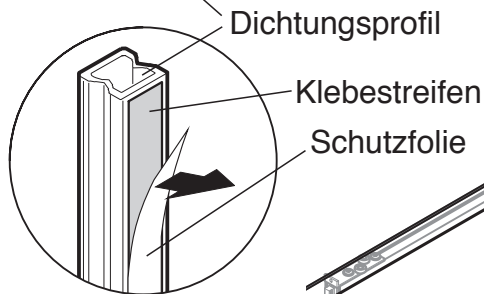
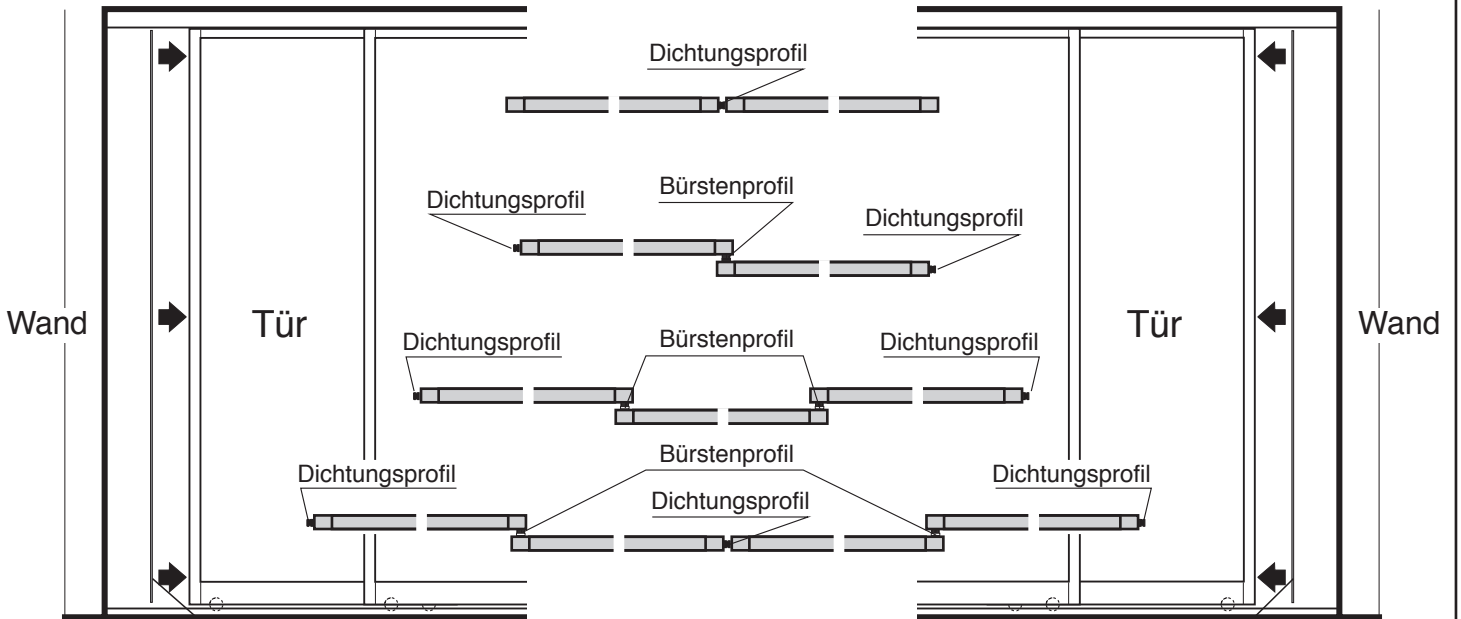
**! Achtung!** Kleber darf nicht auf die Sichtfläche des Laufprofils kommen!



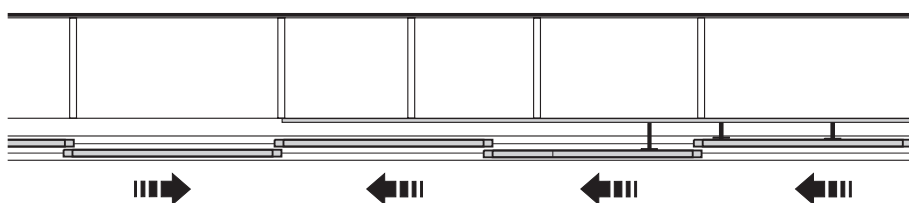
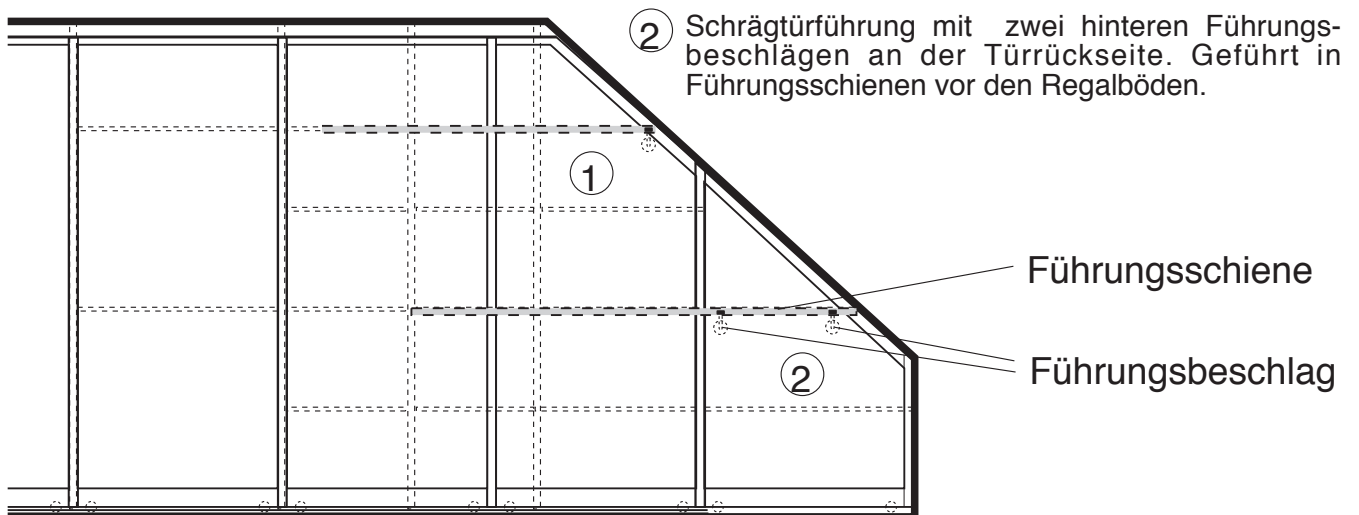
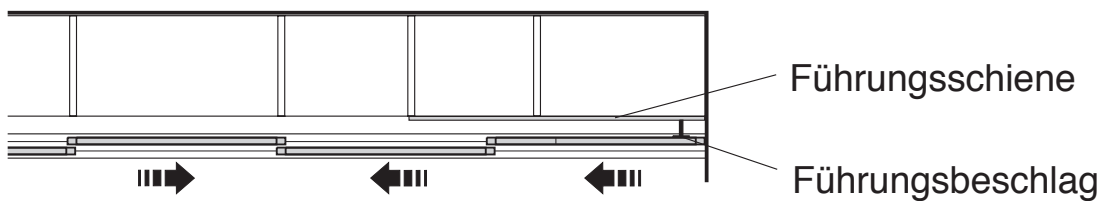
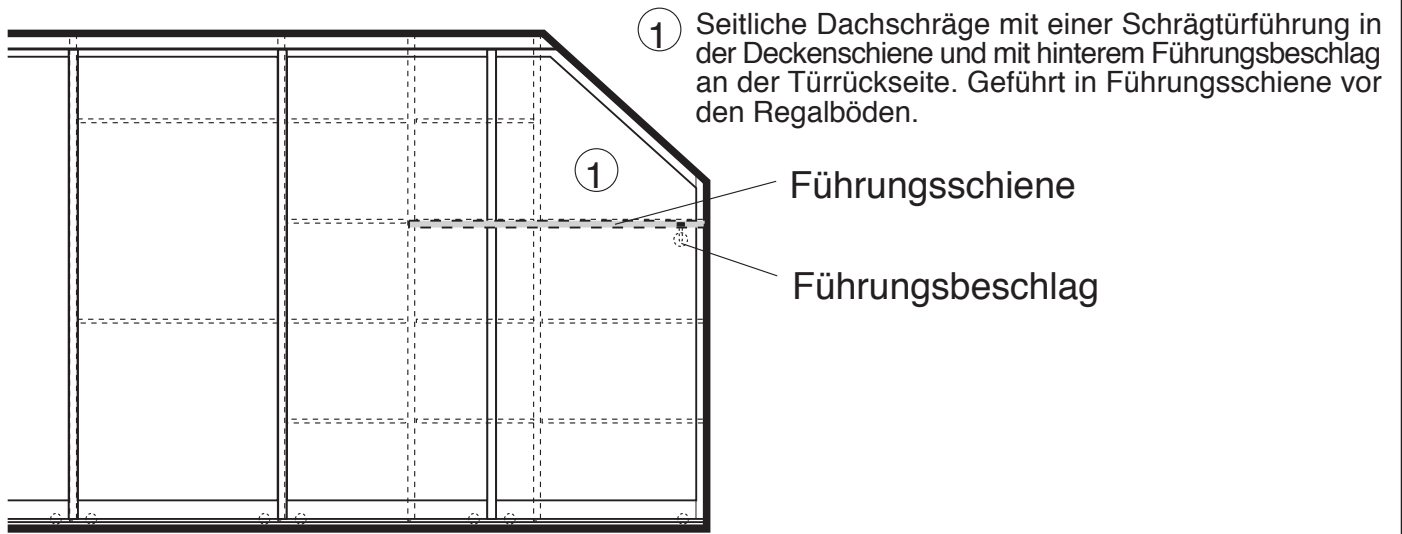
## Schiebesystem focus / fino

### Dichtungsprofile nur bei Modell focus und fino

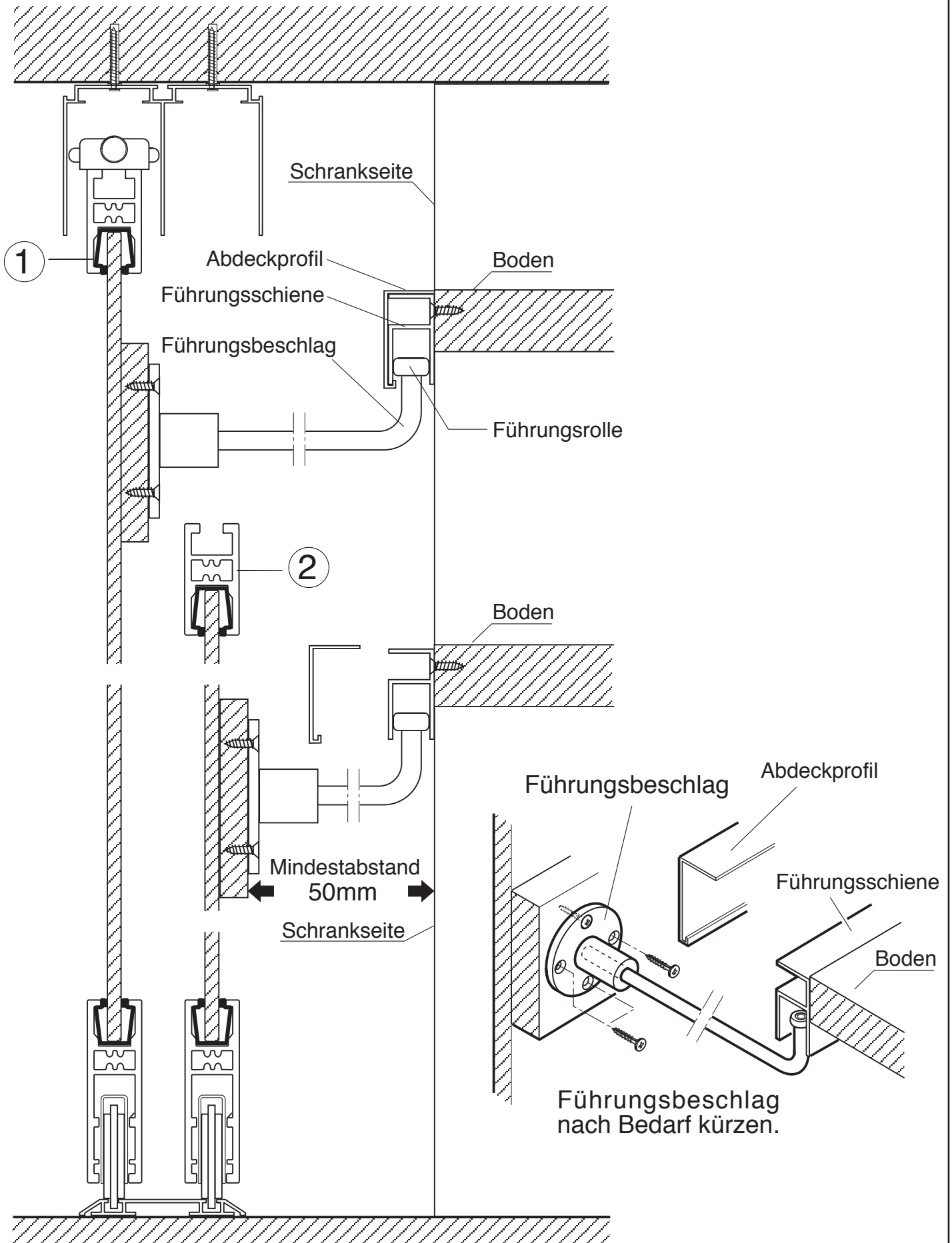
Dichtungsprofile oder Bürstenprofile ggf. links oder rechts auf die Senkrechtprofile der Schiebetür kleben



## Schiebesystem focus / swing / fino / ganzglas Schiebetüren unter seitlichen Dachschrägen

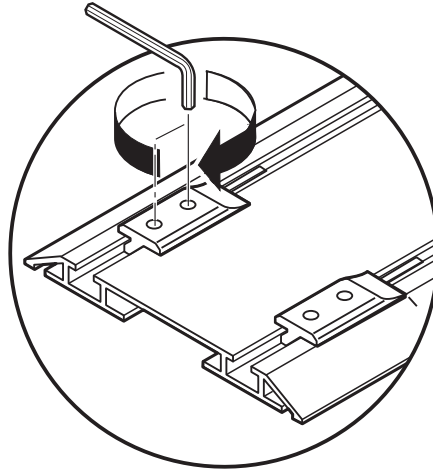
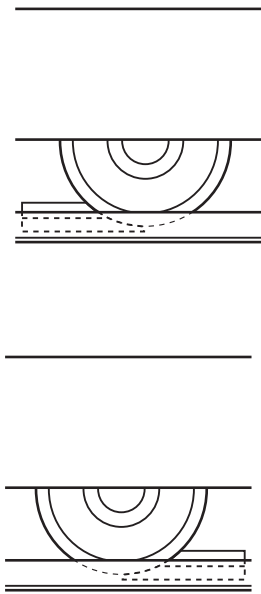


**Schiebesystem focus / swing / fino / ganzglas**  
Schiebetüren unter seitlichen Dachschrägen

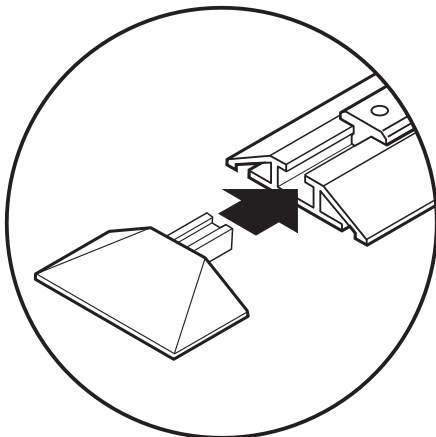
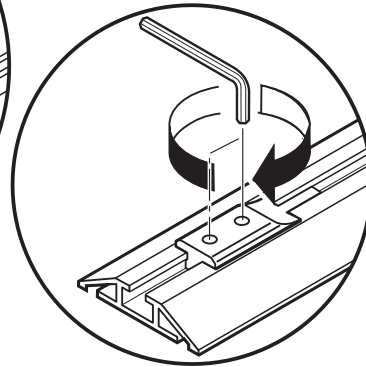


## Schiebesystem focus / swing / fino / ganzglas Schiebetürenmontage

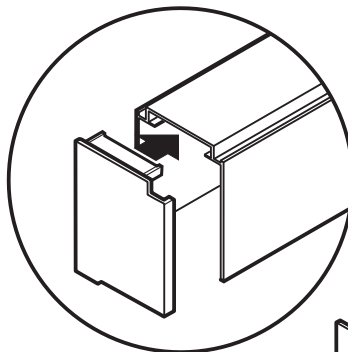
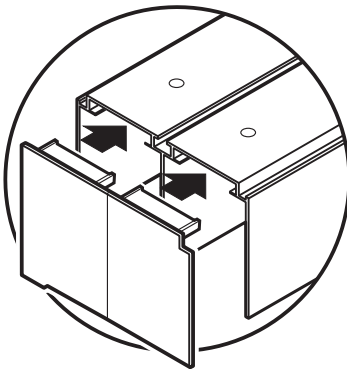
Nur bei Schiebetüren vor der Wand laufend!



Bodenschienenstopper ggf. mit beiliegenden Inbusschlüssel SW 1,5mm in der Bodenschiene fixieren.



Abdeckkappen ggf. in der Bodenschiene fixieren.



Abdeckkappen ggf. in der Führungsschiene fixieren.

