

Montageanleitung

modul plus Stauraumsystem

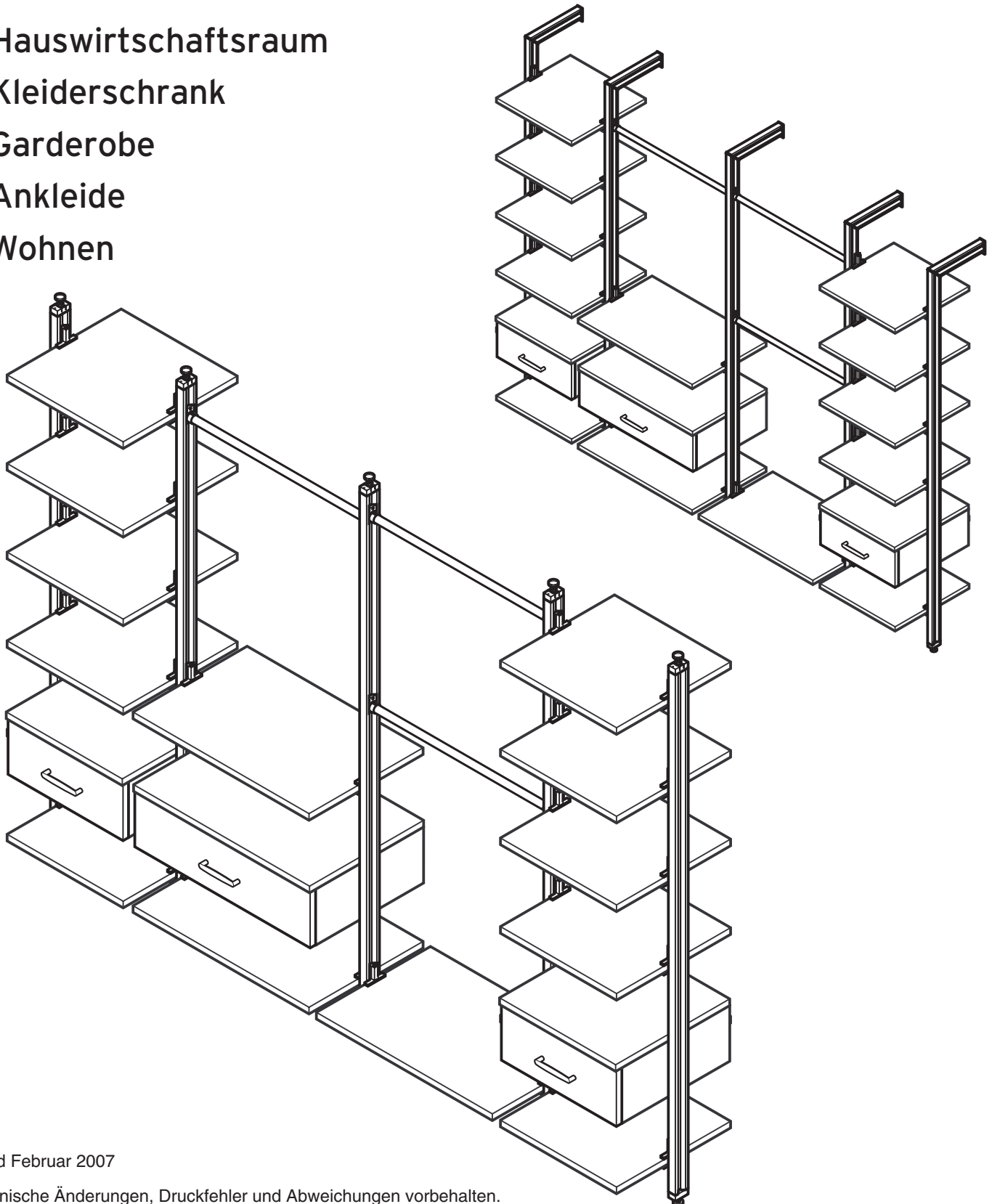
Hauswirtschaftsraum

Kleiderschrank

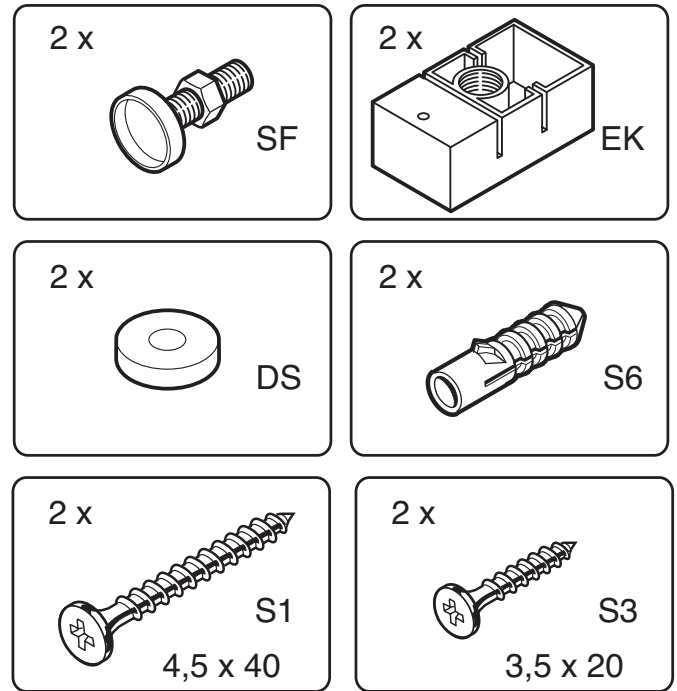
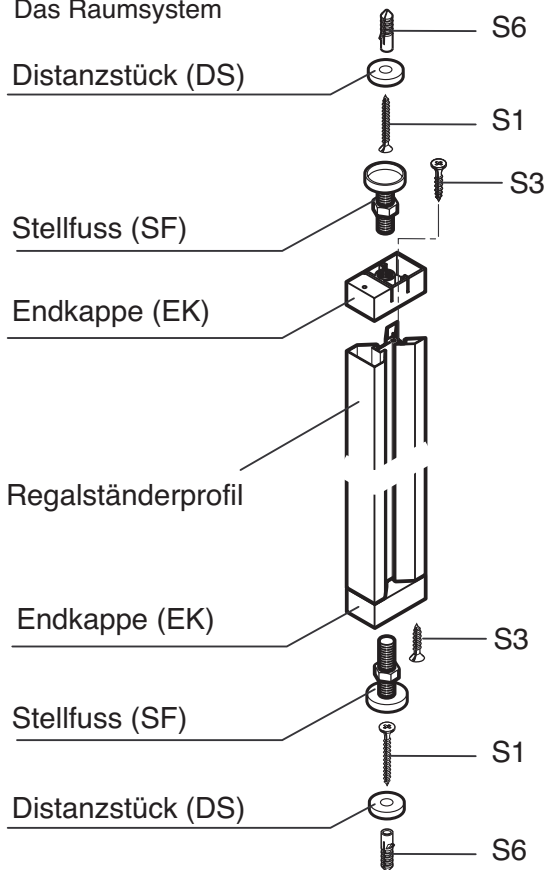
Garderobe

Ankleide

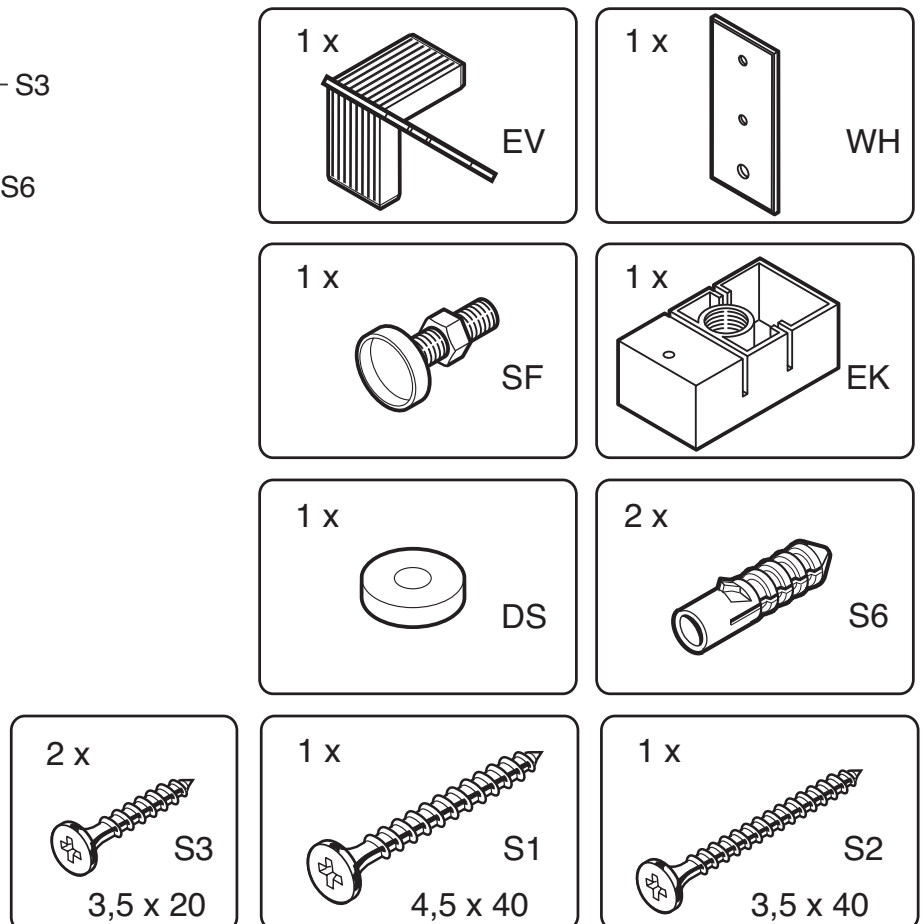
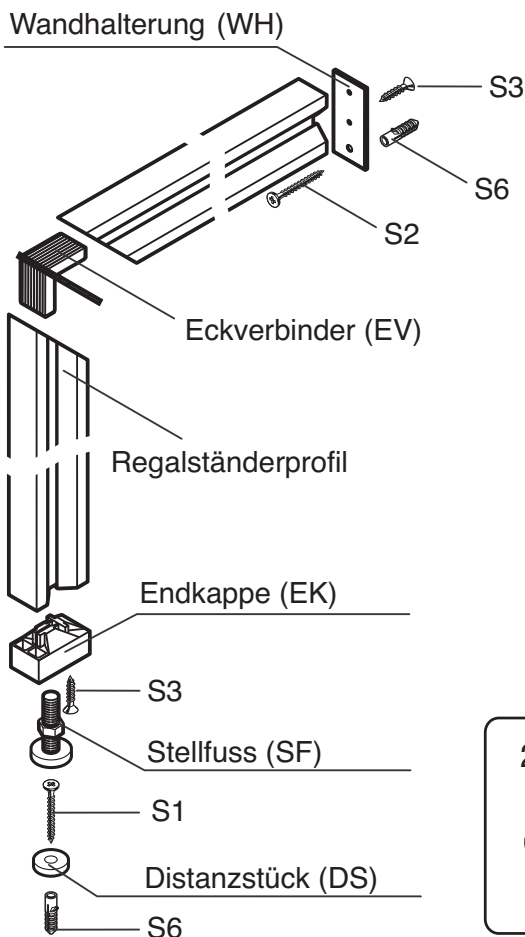
Wohnen



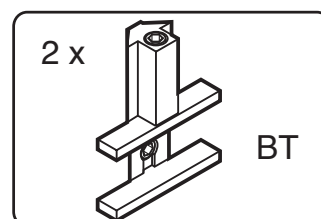
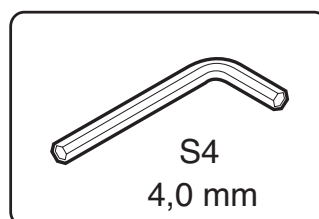
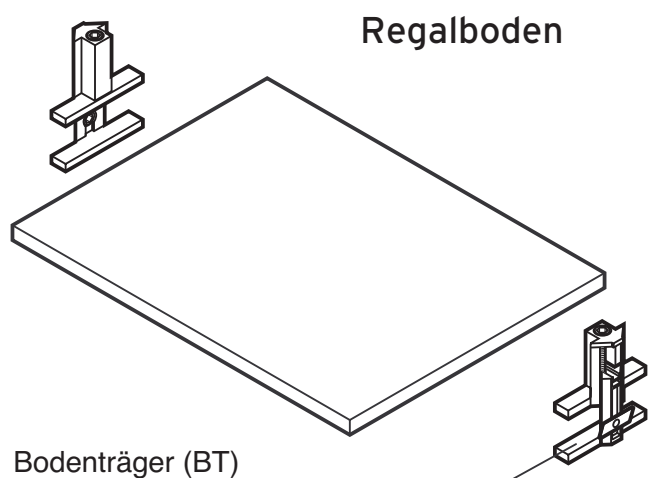
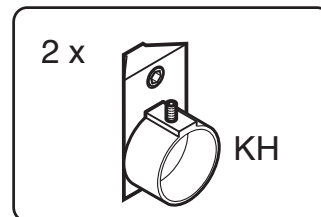
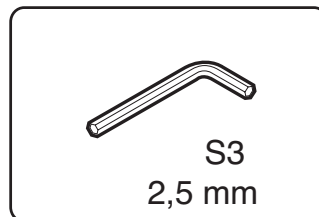
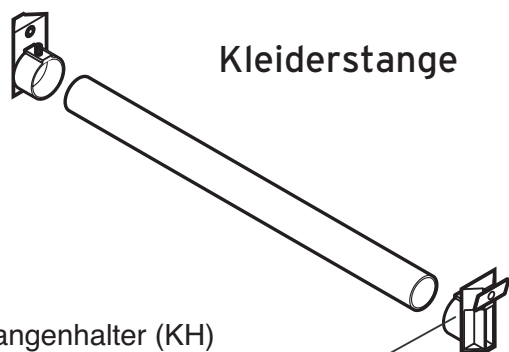
Regalständersystem mit Deckenbefestigung



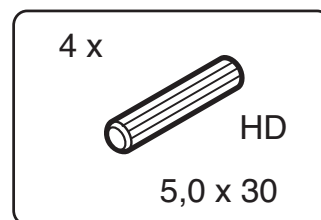
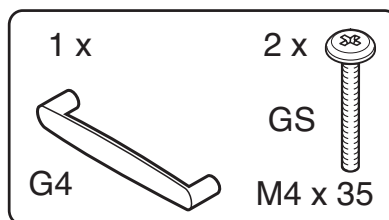
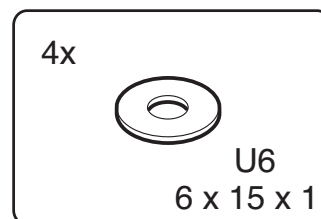
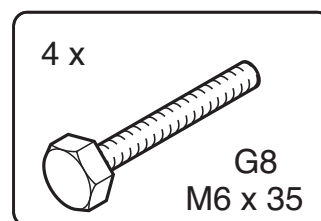
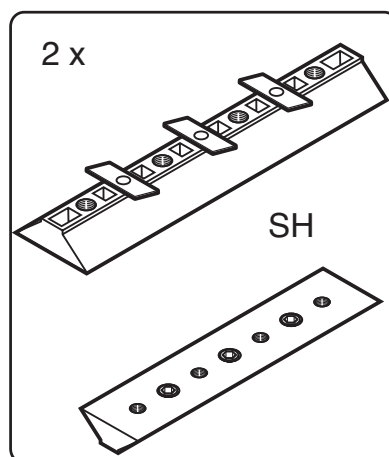
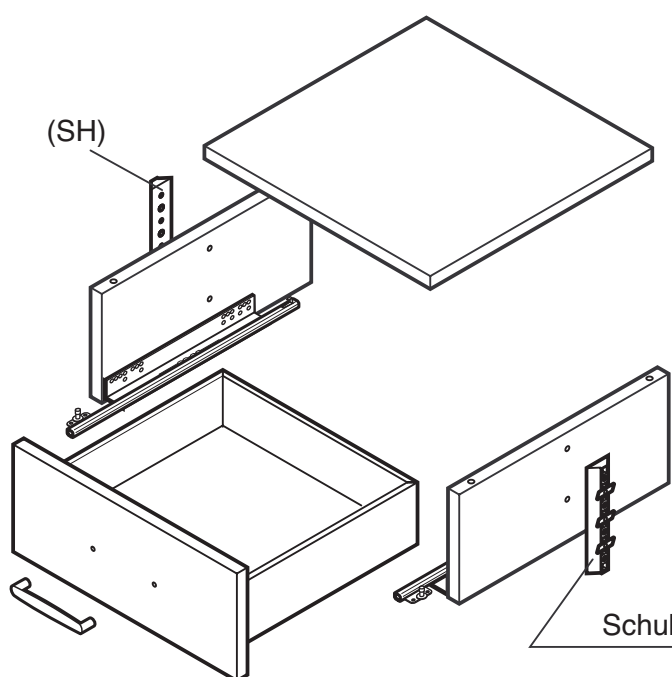
Regalständersystem mit Wandbefestigung



Regalständerprofil mit Deckenbefestigung
Regalständerprofil mit Wandbefestigung

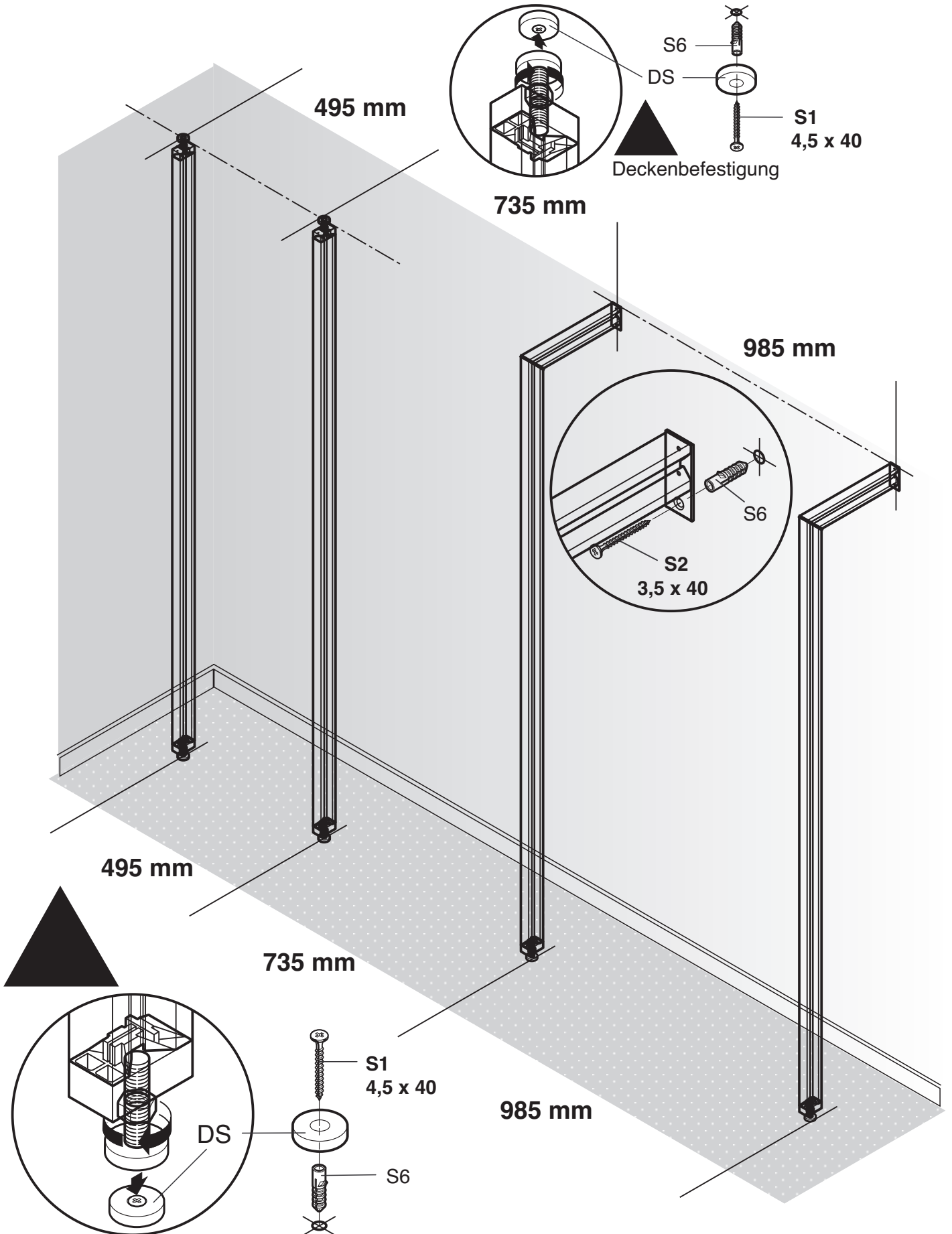


Einzelschubkasten

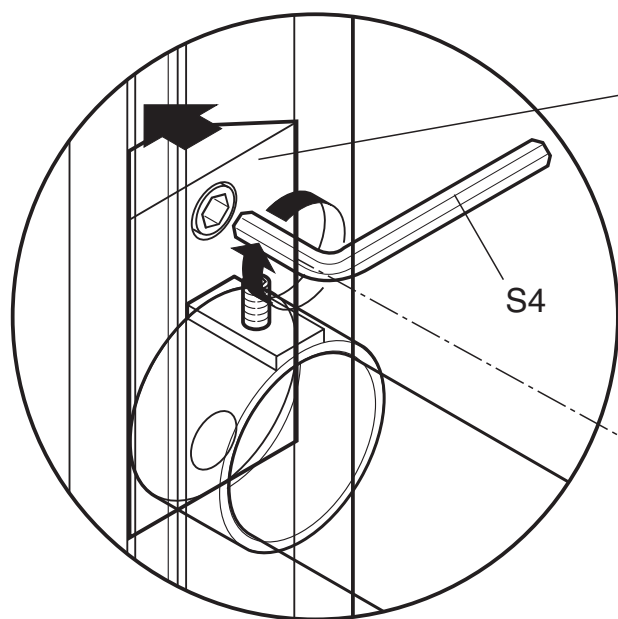


Regalständerprofile

Aufbau von links nach rechts
Lichte Standardbreiten 465 / 705 / 955 mm
zzgl. Regalständer 30 mm.

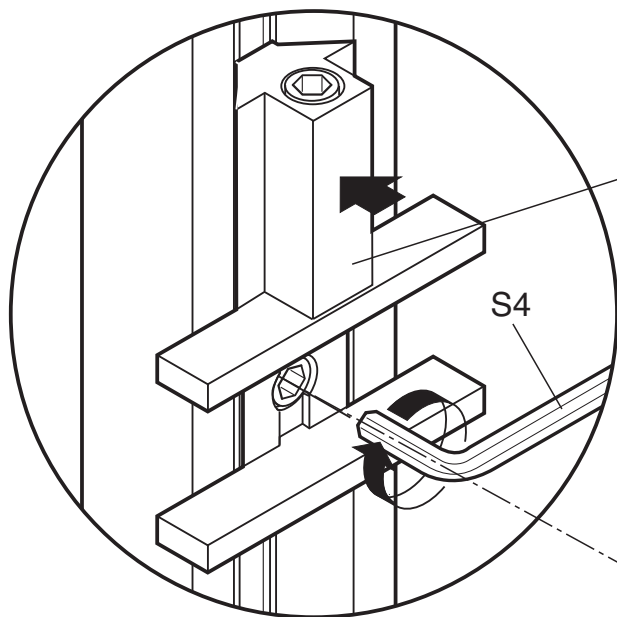
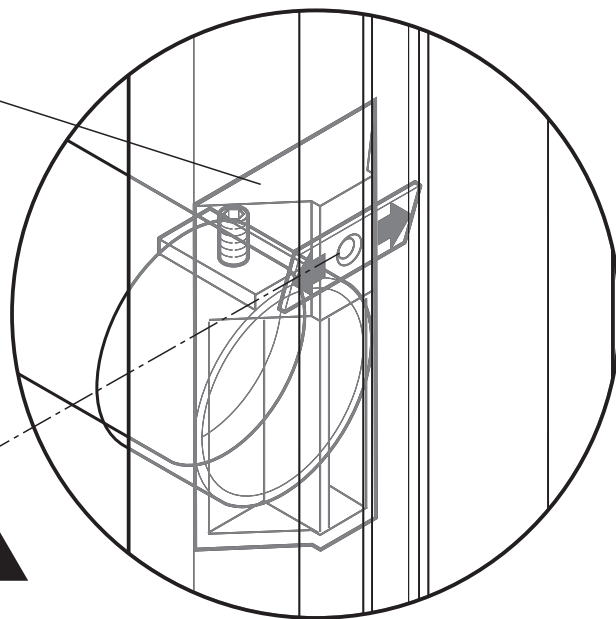


Regalständerprofil mit Deckenverspannung
Regalständerprofil mit Wandbefestigung



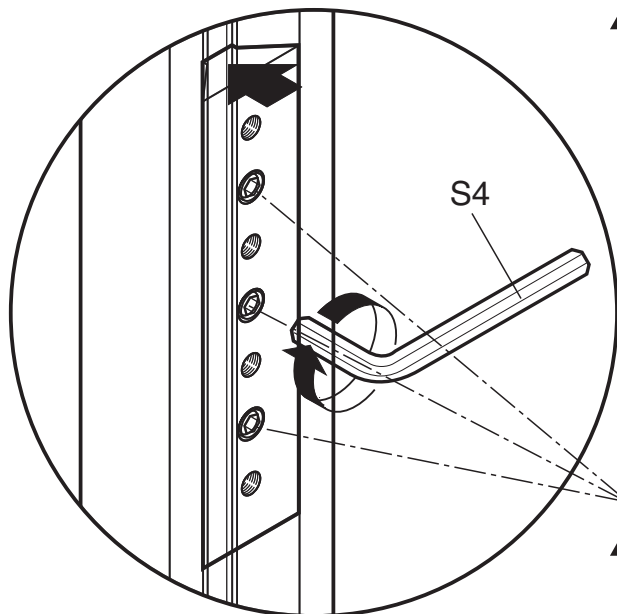
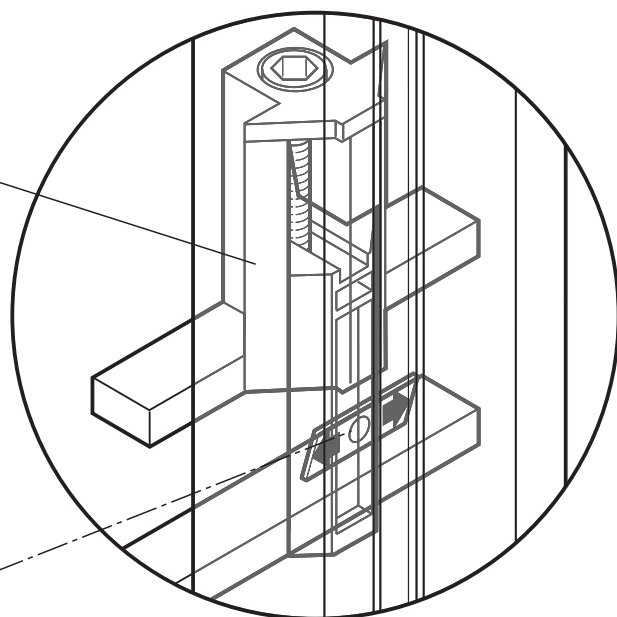
KH

S4



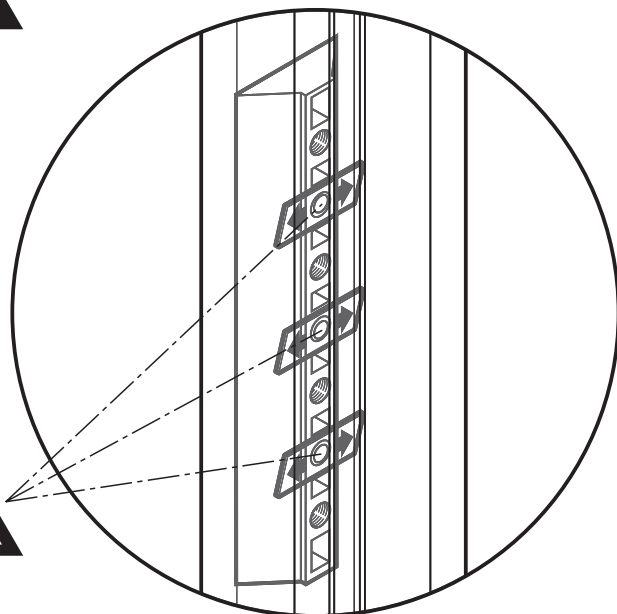
BT

S4

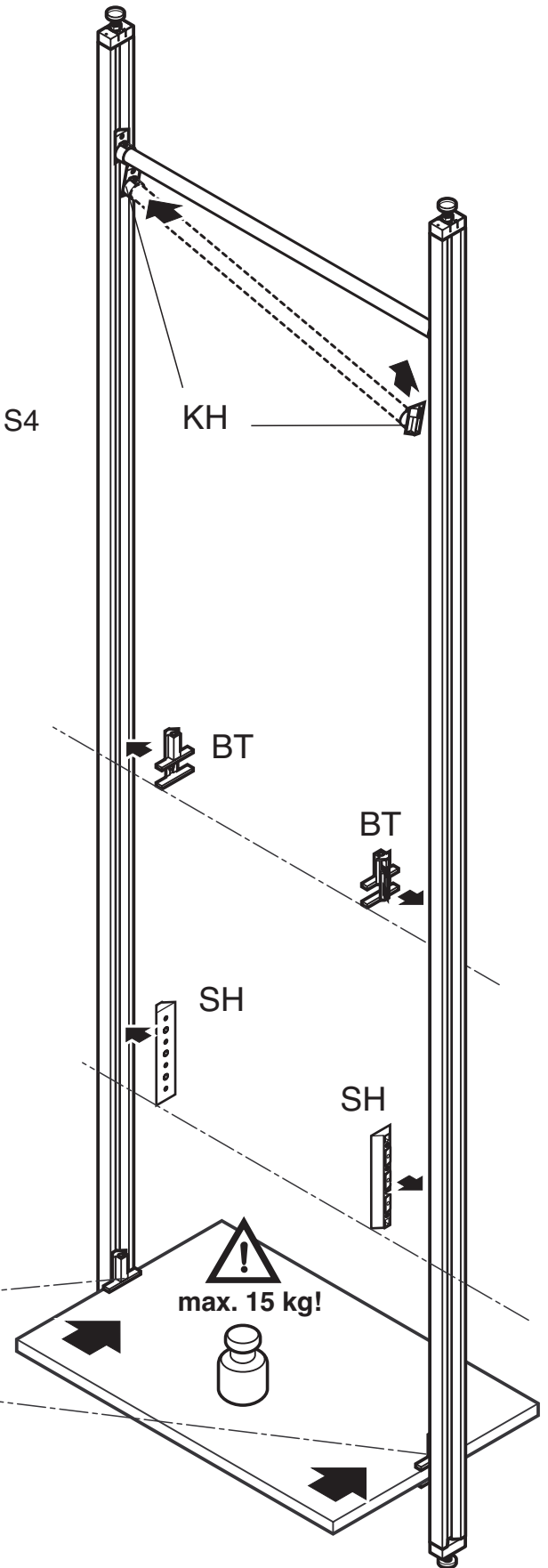
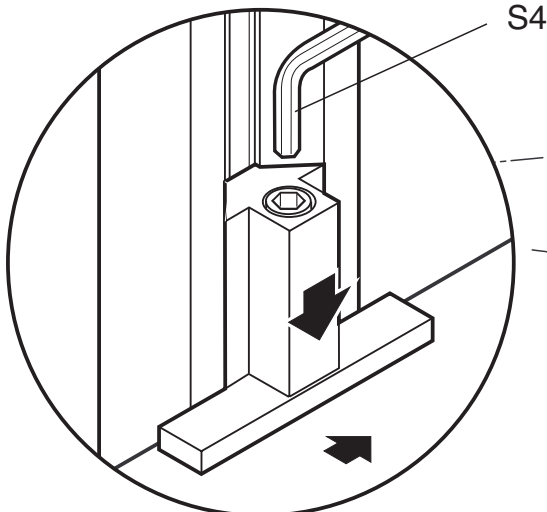
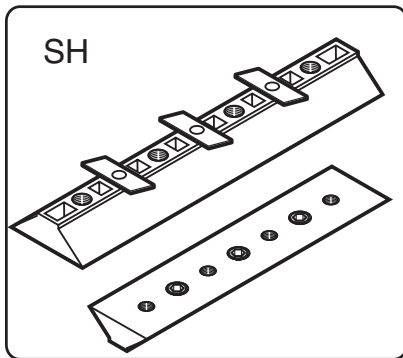
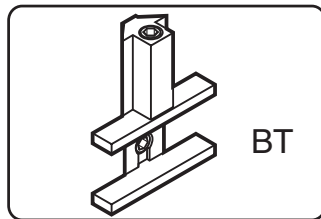
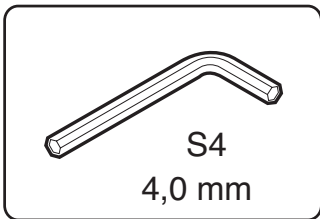
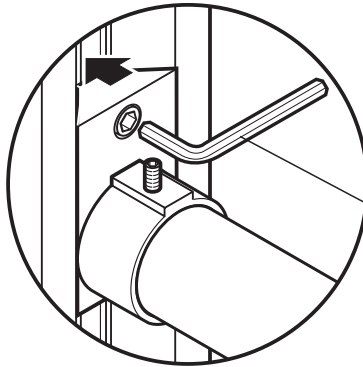
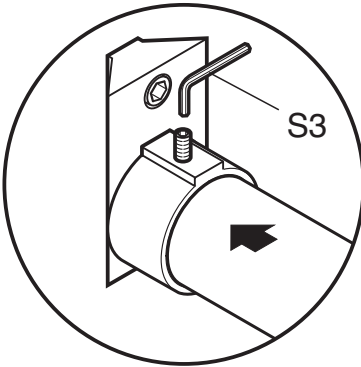
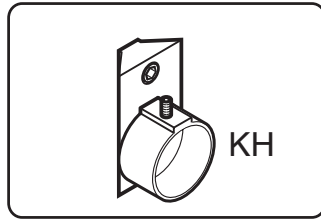
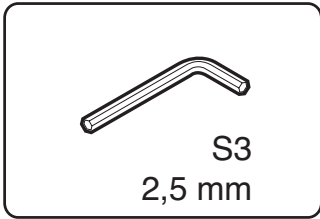


S4

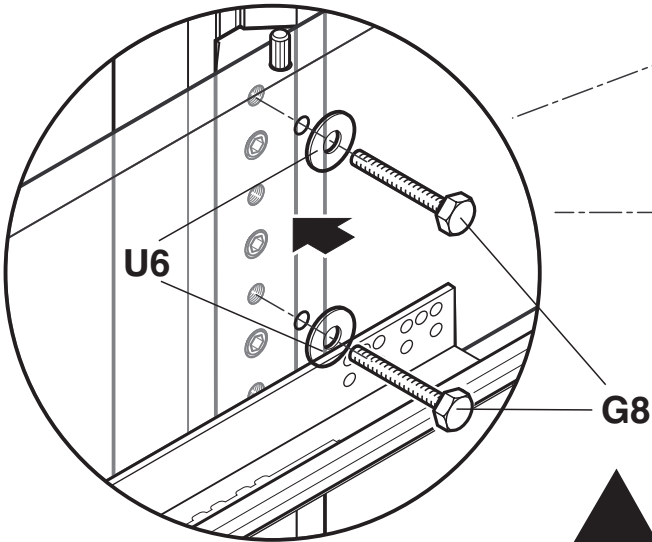
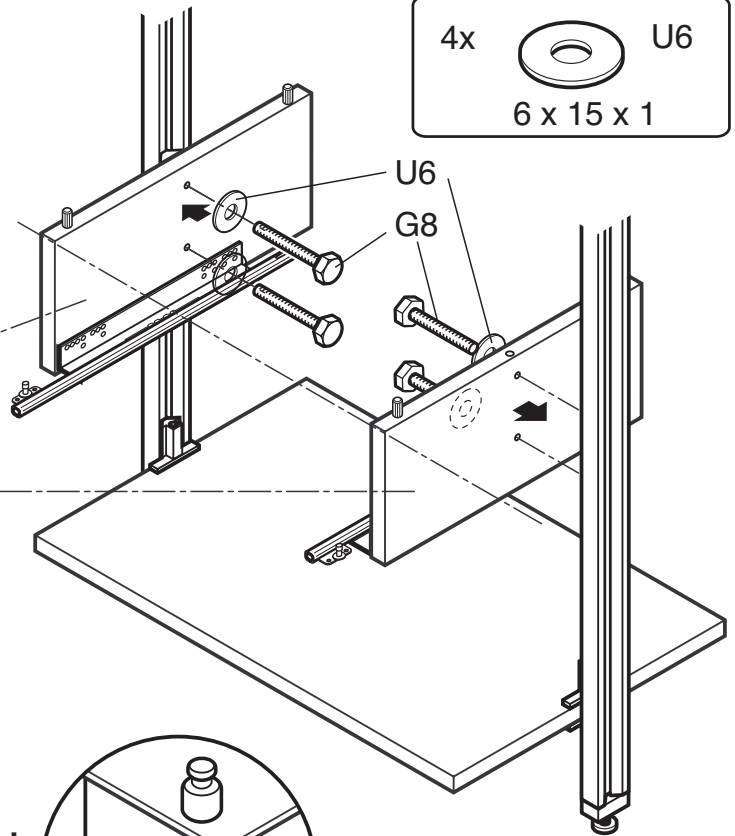
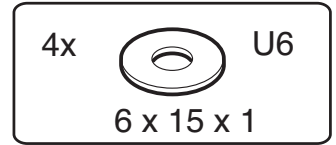
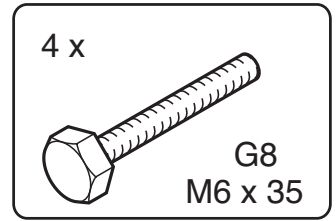
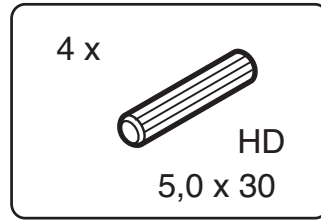
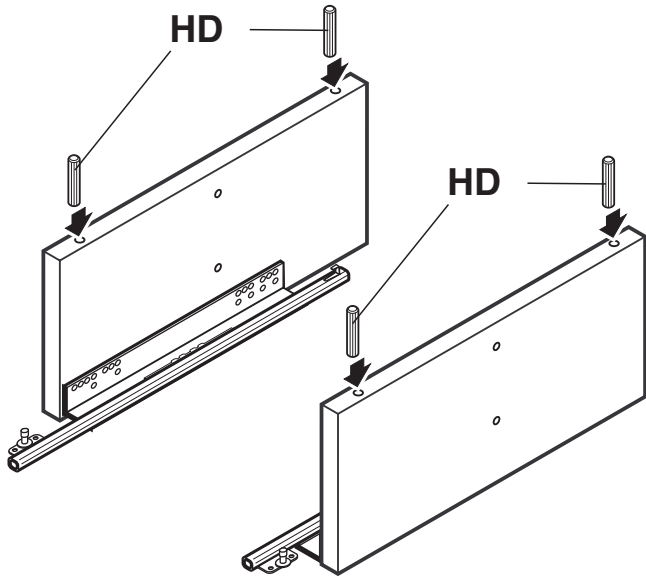
SH



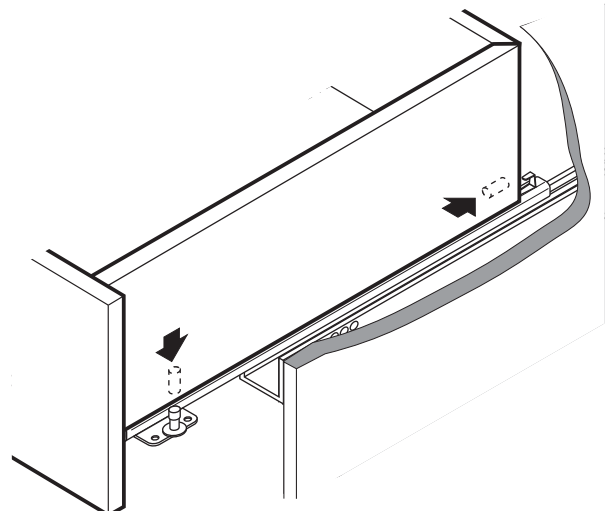
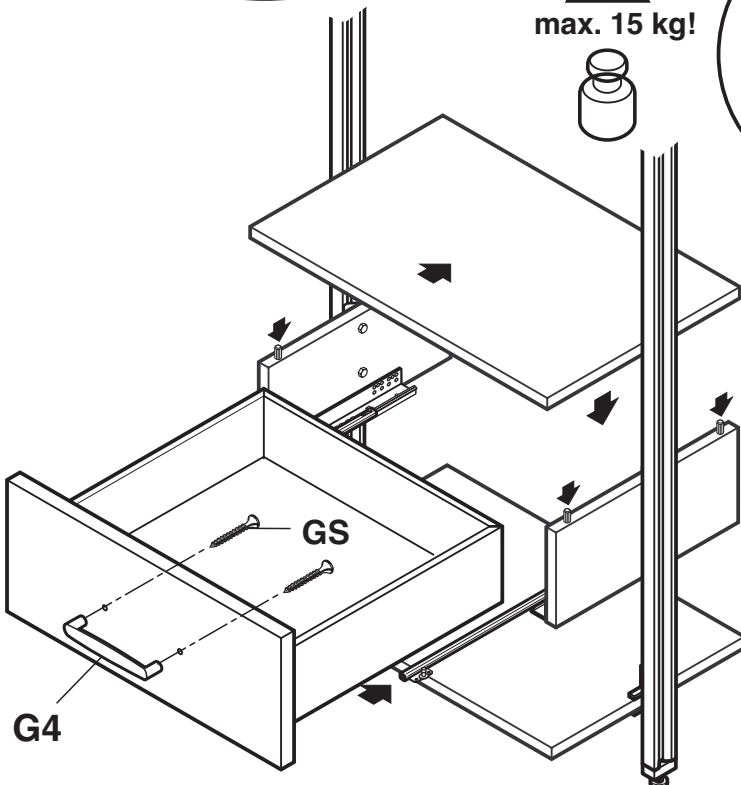
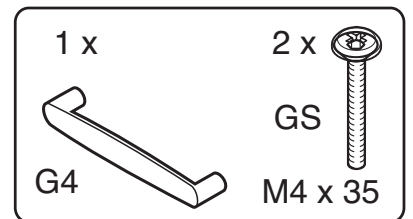
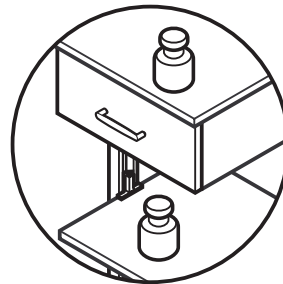
Regalständerprofil mit Deckenverspannung
Regalständerprofil mit Wandbefestigung

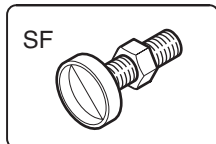


Regalständerprofil mit Deckenverspannung
Regalständerprofil mit Wandbefestigung



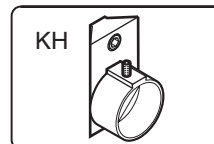
max. 15 kg!





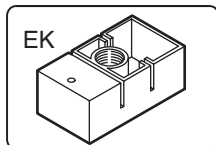
Stellfuss

Art.-Nr. 9251Z06250



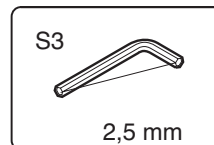
Kleiderstangenhalter

Art.-Nr. 9251Z06110



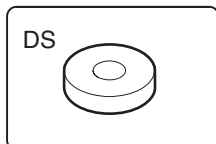
Endkappe

Art.-Nr. 9251Z06210



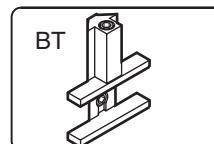
Inbusschlüssel
(Befestigung Kleiderstangenhalter)

Art.-Nr. 9891E06250



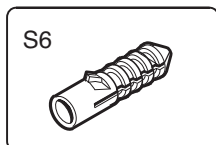
Distanzstück für Stellfuss

Art.-Nr. 9150K04250



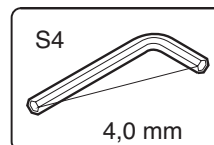
Bodenträger

Art.-Nr. 9251Z06150



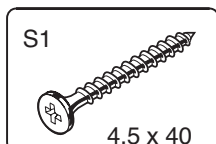
Dübel

Art.-Nr. 9141K02061



Inbusschlüssel
(Befestigung Bodenträger und
Schubkastenhalter)

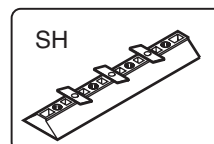
Art.-Nr. 9861E06400



Schraube
(Boden-/Deckenbefestigung)

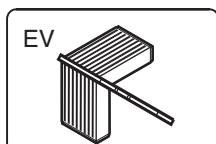
Art.-Nr. 9111E09440

4,5 x 40



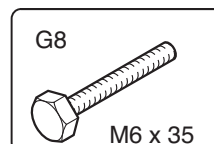
Schubkastenhalter

Art.-Nr. 9251Z06400



Eckverbinder

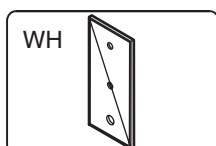
Art.-Nr. 9251Z06300



Schraube
(Befestigung Schubkasten)

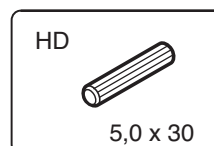
Art.-Nr. 9128E09635

M6 x 35



Wandhalterung

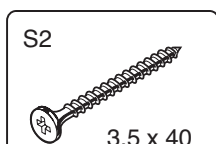
Art.-Nr. 9251Z06350



Holzdübel
(Befestigung Schubkastendeckel)

Art.-Nr. 9141H00500

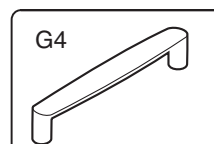
5,0 x 30



Schraube
(Wandbefestigung)

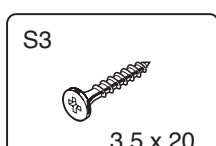
Art.-Nr. 9111E09341

3,5 x 40



Griff für Schubkasten

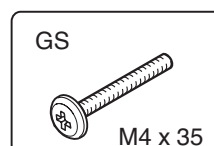
Art.-Nr. 9311A07610



Schraube
(Befestigung Endkappe)

Art.-Nr. 9111E09330

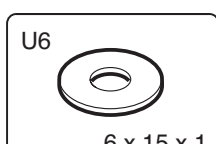
3,5 x 20



Schraube
(Befestigung Schubkastengriff)

Art.-Nr. 9122E09450

M4 x 35



Unterlegscheibe
(Befestigung Schubkasten)

Art.-Nr. 9150E09060

6 x 15 x 1