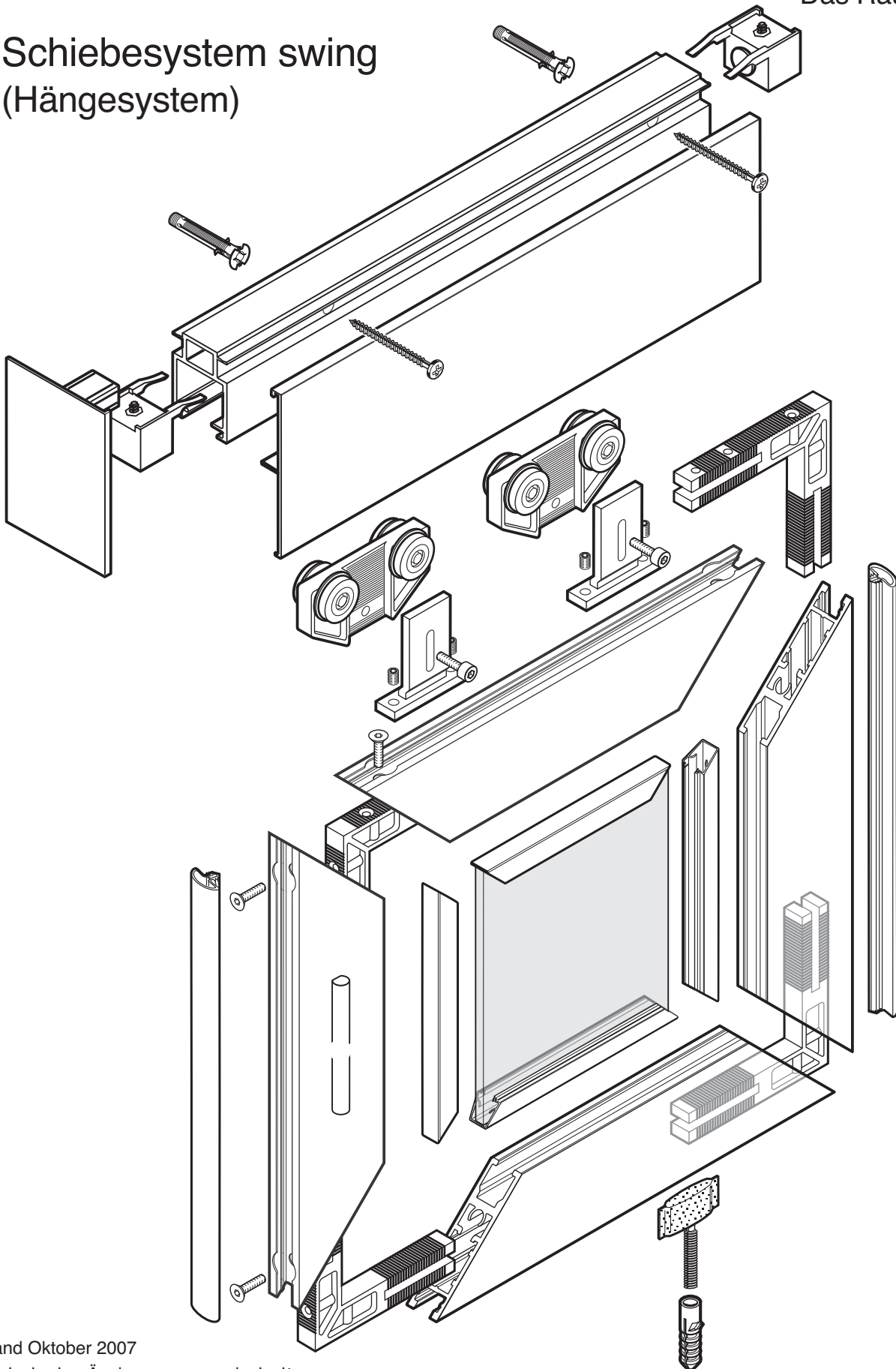


# Montageanleitung

## Schiebesystem swing (Hängesystem)

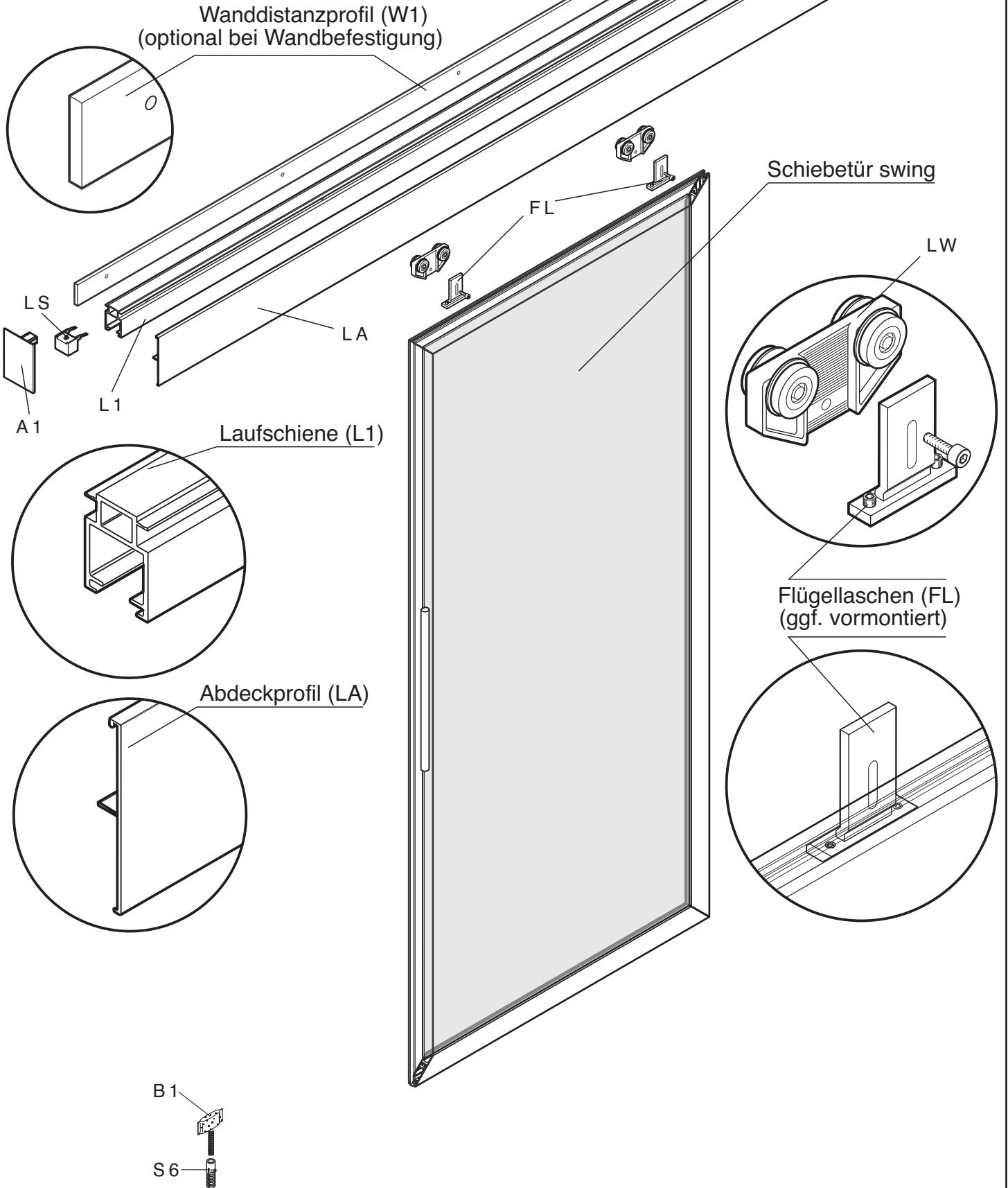


Stand Oktober 2007

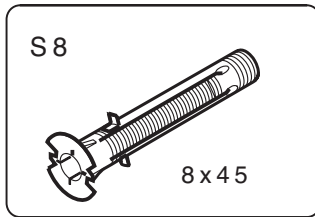
Technische Änderungen vorbehalten

Art.-Nr. 6HMHV011000000

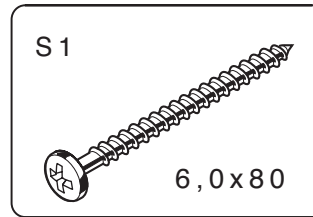
Hauptkomponenten



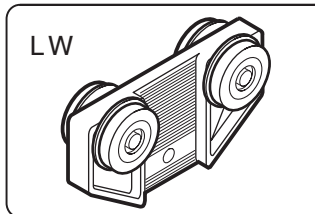
# Hängesystem swing Montagekomponenten



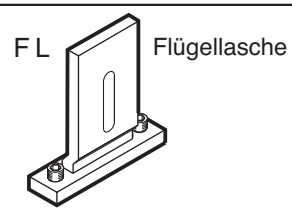
Dübel S8  
für Führungsschiene /  
Wanddistanzprofil  
Art.-Nr. 9141K021800



Befestigungsschraube  
für Führungsschiene /  
Wanddistanzprofil  
Art.-Nr. 9113E096800

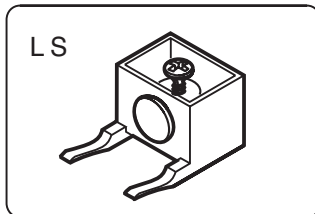


M5 Schraube für  
Laufwagen

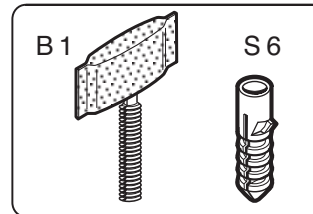


Laufwagen  
M5 Schraube  
Flügellasche

Art.-Nr. 9292Z097100

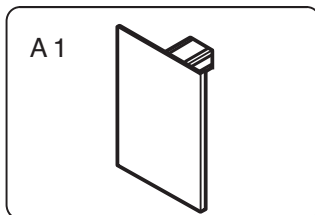


Laufschiene stopper  
(zur Dämpfung der Tür)  
Art.-Nr. 9271E021000

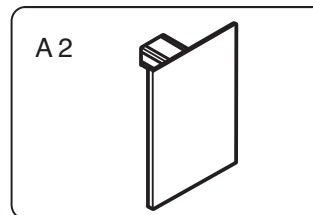


Bodenführung  
(für Schiebetür)

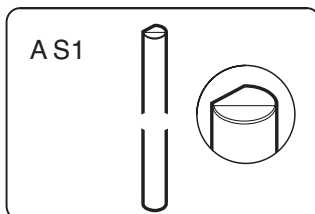
Art.-Nr. 9291K001000



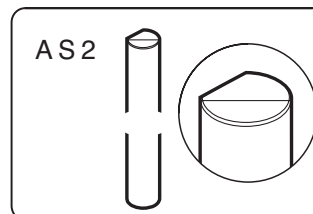
Abdeckkappe links  
(für Führungsschiene)  
Art.-Nr. 9331K025000



Abdeckkappe rechts  
(für Führungsschiene)  
Art.-Nr. 9331K025100



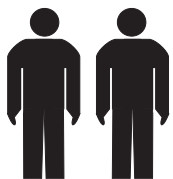
Ø 10mm Alustab  
(vormontiert)  
Art.-Nr. 9311A074100



Ø 16mm Alustab  
( vormontiert )

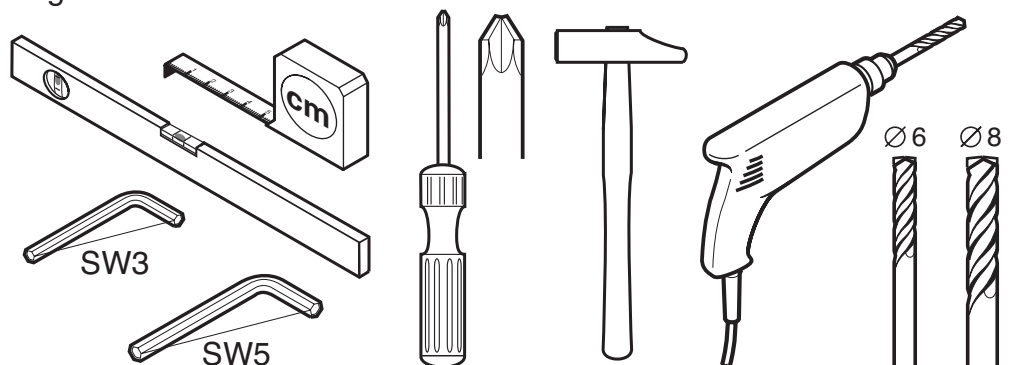
Art.-Nr. 9311A074200

Für die Montage benötigen Sie:



2 Personen.

Bei einflügeligen System  
ggf. nur 1 Person.



## Hängesystem swing Wandmontage

### 1) Vertikale Ausrichtung:

Die Laufschiene muss 40mm Überdeckung zur Wandöffnung gegenüber der Laufrichtung haben; d. h. wenn die Tür nach rechts öffnet, muss die Laufschiene die Wandöffnung um 40mm nach links überragen.

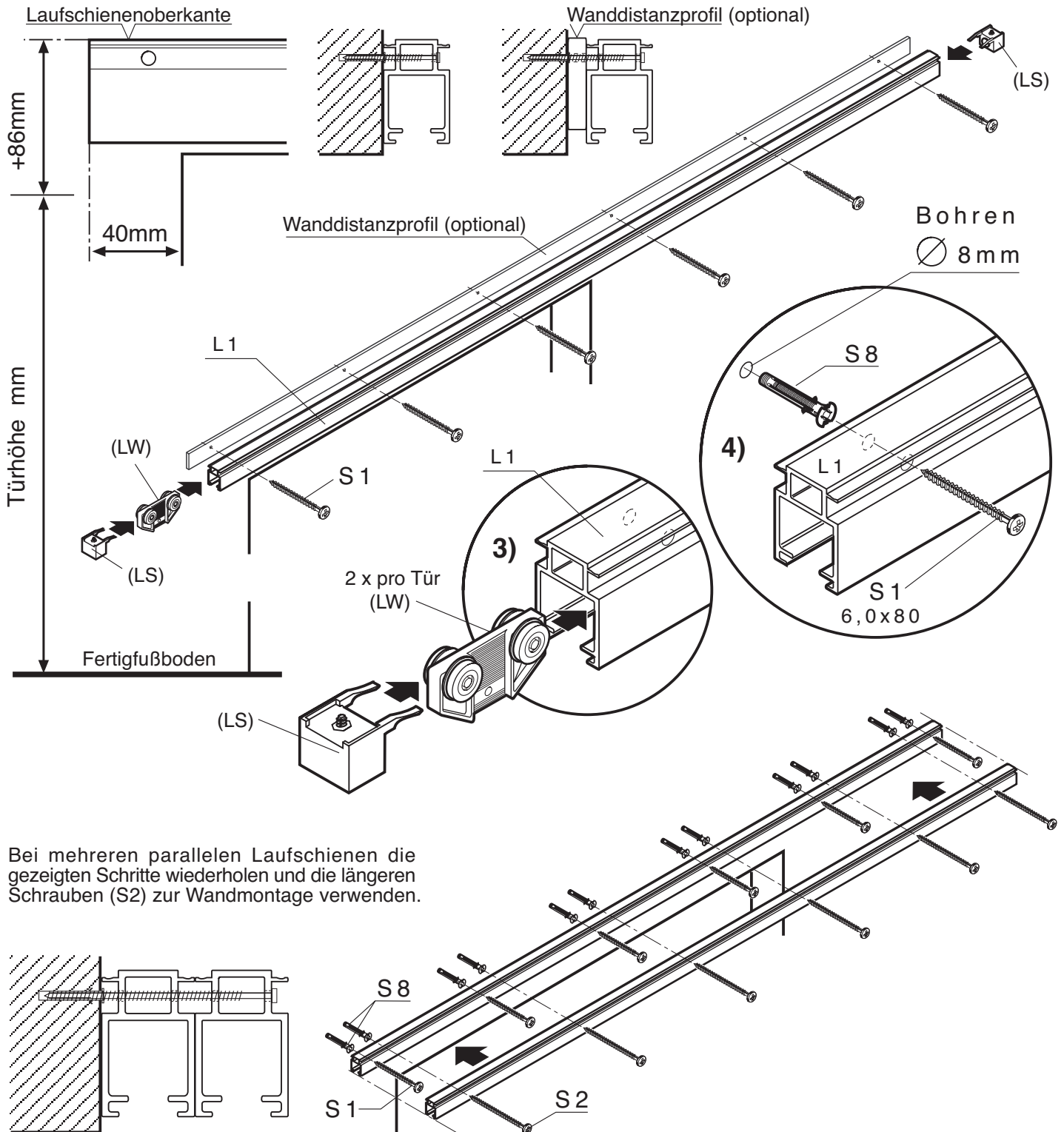
### 2) Höhe Ausrichten bei Wandmontage:

Die Laufschieneoberkante auf Höhe anlegen (**Laufschieneoberkante = Türhöhe + 86mm** über Fertigfußboden) und die Bohrlöcher durch die Laufschiene anzeichnen. Die 8mm Dübellöcher bohren und die Dübel (S8) einsetzen.

### 3) In jede einzelne Laufschiene der Reihenfolge nach folgende Teile einsetzen:

einen Stopper (LS), jeweils pro Schiebetür zwei Laufwagen (LW) (Riffelung nach vorn) und erneut einen Stopper (LS).

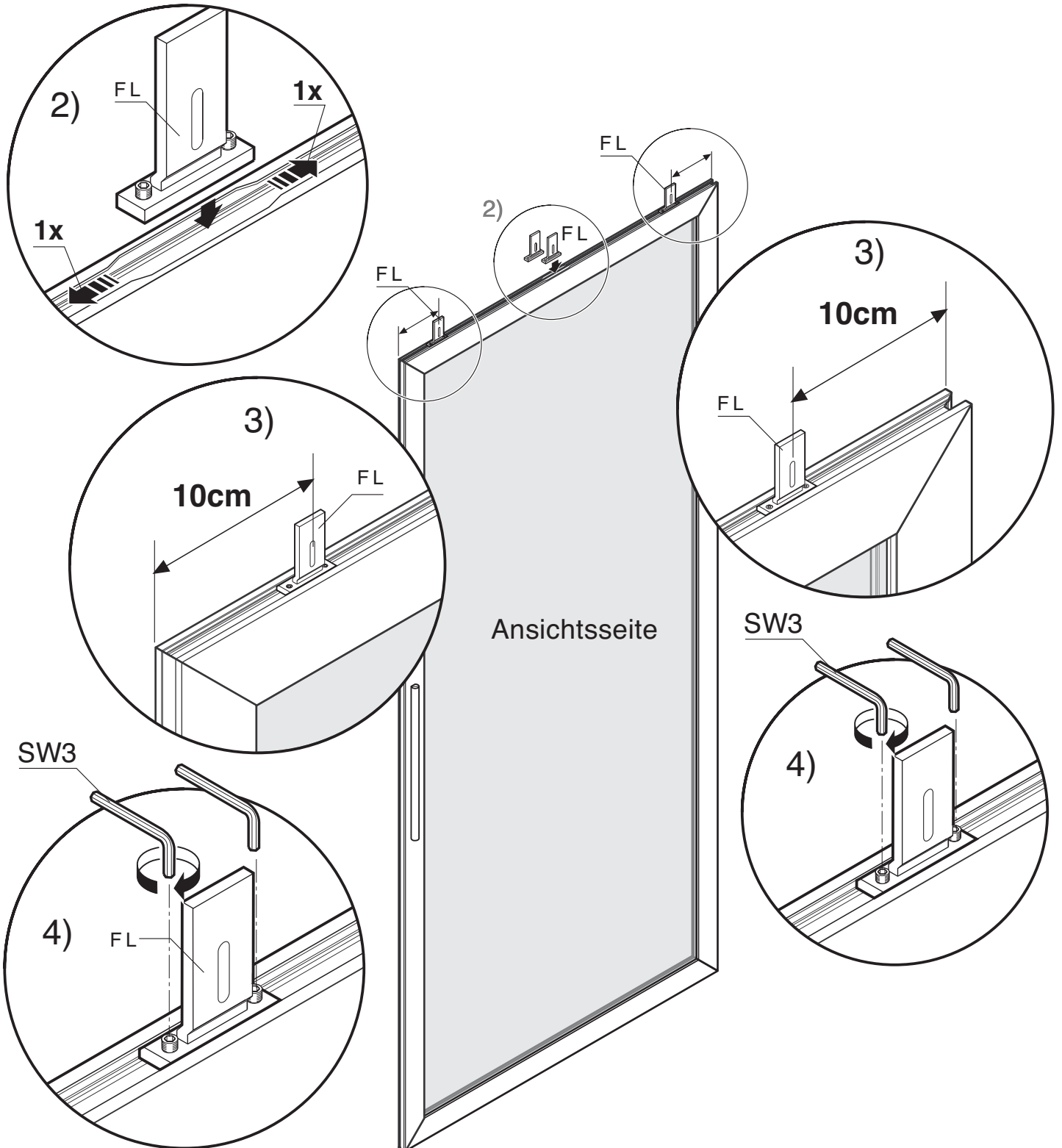
### 4) Die nun vormontierte Laufschiene mit den mitgelieferten Schrauben (S1) an die Wand anschrauben.





## Hängesystem swing Montage der Laschen an den Flügeln (nur bei Modell avant)

- 1) Legen Sie die Laufrichtung des Flügels fest. Die Montage der Laschen (FL) werden von der Ansichtsseite des Flügels vorgenommen.
- 2) Die Laschen (FL) zur Befestigung des Flügels an den Laufwagen durch die Ausfräsung in der Mitte des Flügels oben einführen und nach außen schieben (die Kröpfung der Lasche muss zur Außenseite zeigen, damit der Flügel mittig unter der Laufschiene sitzt).
- 3) Die Laschen (FL) gemäß Skizze ausrichten (**10cm vom Seitenrand des Flügels**).
- 4) Schrauben der Laschen mit einem Inbusschlüssel SW3 festziehen.



# Hängesystem swing

## Schiebetürenmontage

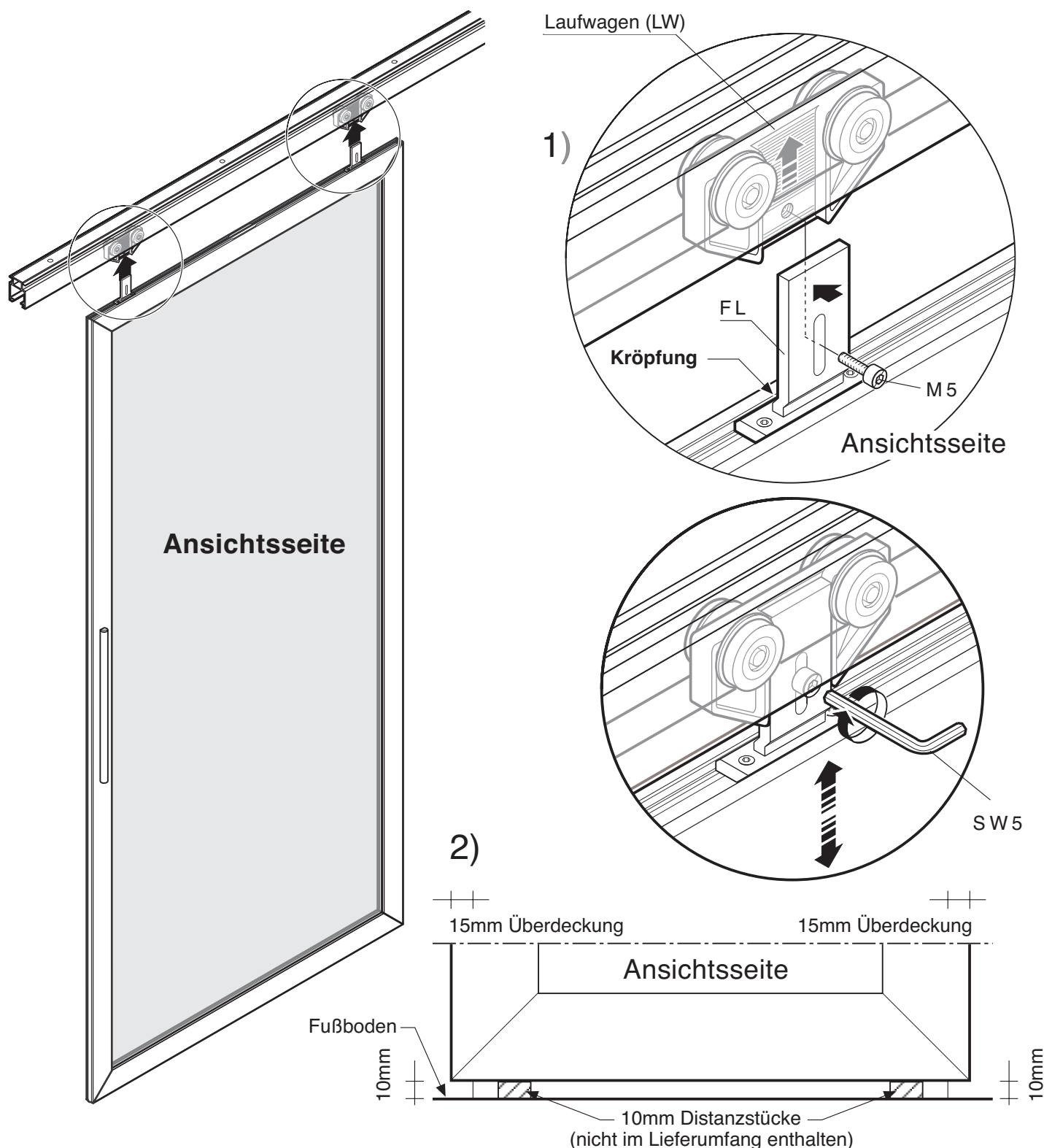
### 1) Montage der Flügeltür

Flügeltür mit den Laschen (FL) an die Laufwagen (LW) in der Laufschiene halten. Mit den mitgelieferten Schrauben M5, Laufwagen und Laschen der Flügel mit Inbusschlüssel (SW5) festschrauben.

**Bitte beachten Sie:** Die Kröpfung der Lasche (FL) muss zur Ansichtsseite zeigen.

### 2) Ausrichten der Flügeltür

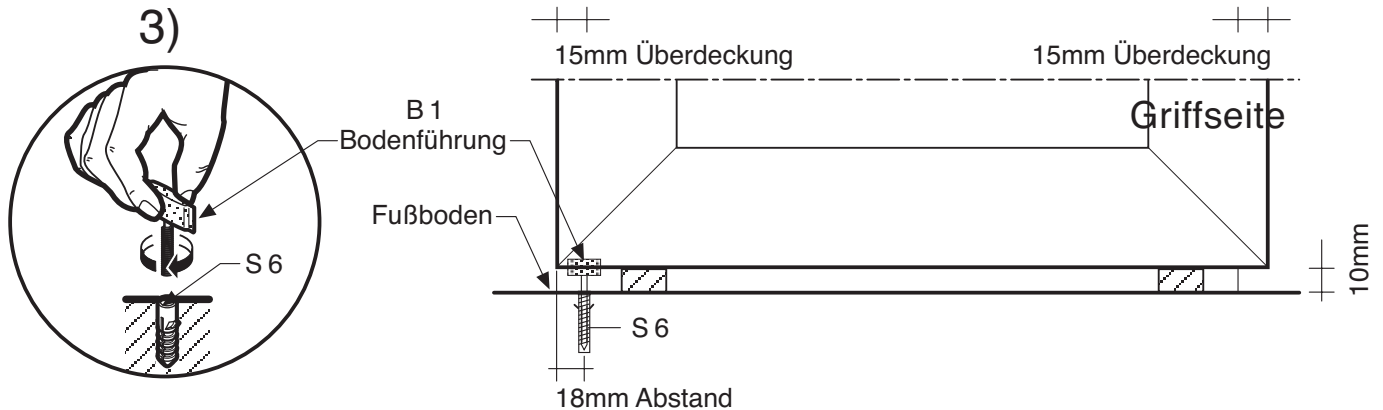
In der Regel seitlich und nach oben 15mm Überdeckung zur Öffnung lassen. Bodenfreiraum von 10mm einhalten (Distanzstücke mit 10mm Stärke unterlegen - nicht im Lieferumfang enthalten).



**3) Montage der Bodenführung**

Nach der Justierung des Flügels muss für die Bodenführung (B1) bei geschlossener Tür **gegenüber** der Griffseite ca. 18mm der von Außenkante des Flügels am Boden eine Bohrmarkierung angezeichnet werden (bei Bedarf Flügelteil und Laufwagen durch einen Bleistiftstrich kennzeichnen um eine erneute Justierung zu vermeiden). Flügel wieder vom Laufwagen abschrauben um die Bodenführung (B1) mit dem mitgelieferten Dübel (S6) zu befestigen. **Bitte beachten Sie:** Beim Vorhandensein einer Fußbodenheizung darf eine Bohrtiefe von 3cm nicht überschritten werden.

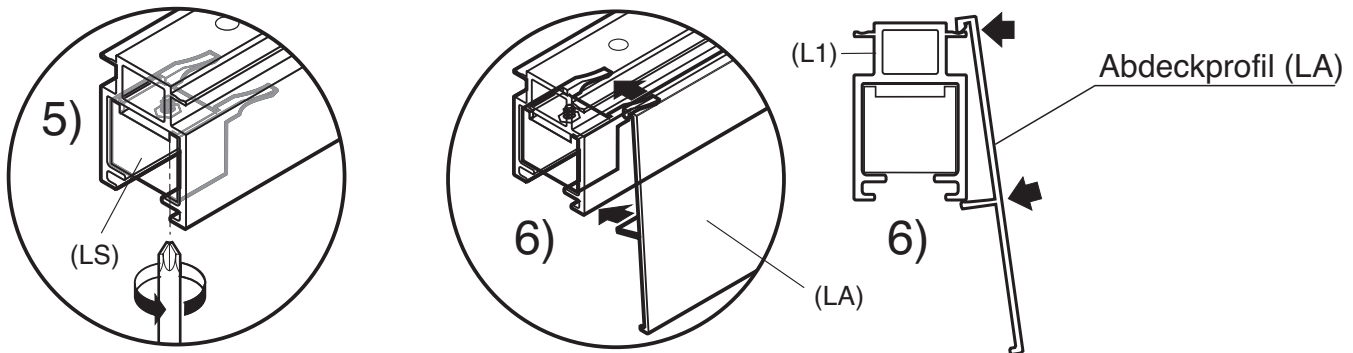
**Achtung!** Bodenführungen (B1) dürfen nur von Hand eingedreht werden.



4) Flügeltür wieder an den Laufwagen anschrauben (**Siehe Schritt 1 und 2**). Nachdem der Flügel eingehängt wurde, nochmals die Überdeckung (15mm) überprüfen; ggf. etwas nachjustieren. Alle Schraubenverbindungen auf festen Sitz prüfen und Distanzstücke entfernen.

5) Stopper (LS) in den Laufschiene justieren und festspannen (schrauben).

6) Abdeckprofil (LA) oben in der Laufschiene (L1) einhängen und unten andrücken.



**7) Abdeckkappen (A1 und A2)**

Je nach Ausführung müssen Sie eventuell noch die Abdeckkappen an den Enden der Laufschiene anbringen. Die Abdeckkappen an die Breite der Laufschiene anpassen. Dabei knicken Sie die Abdeckkappen an den Markierungen ab oder schneiden Sie mit einem Cuttermesser durch. Die Bruchkante müssen Sie eventuell mit feinem Sandpapier etwas nachbearbeiten (entgraten).

