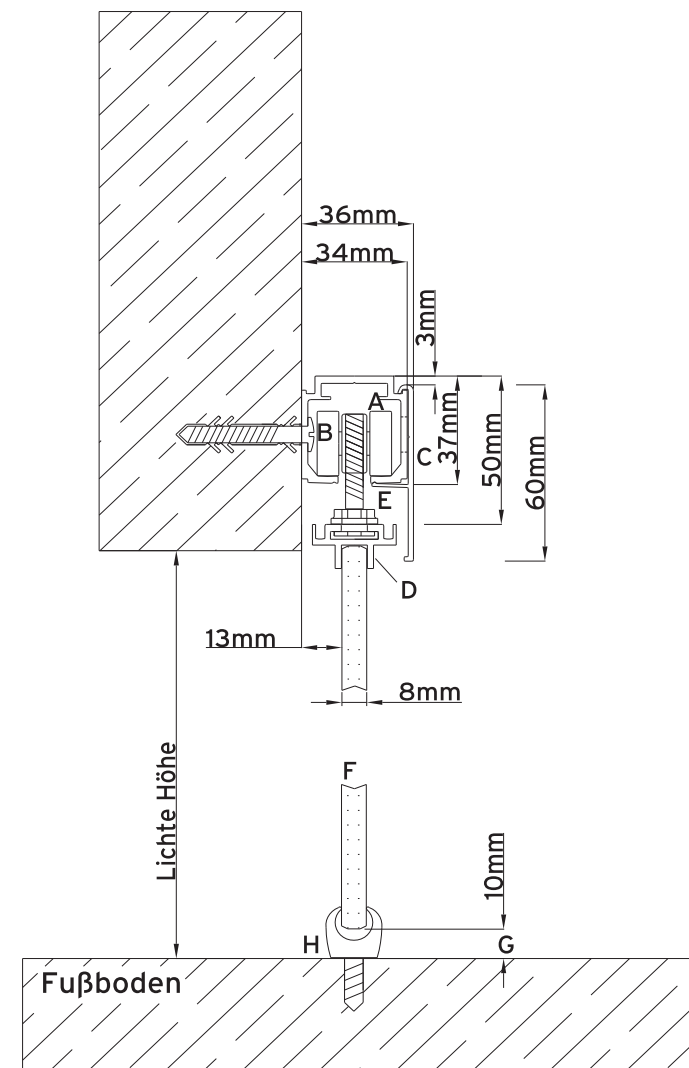
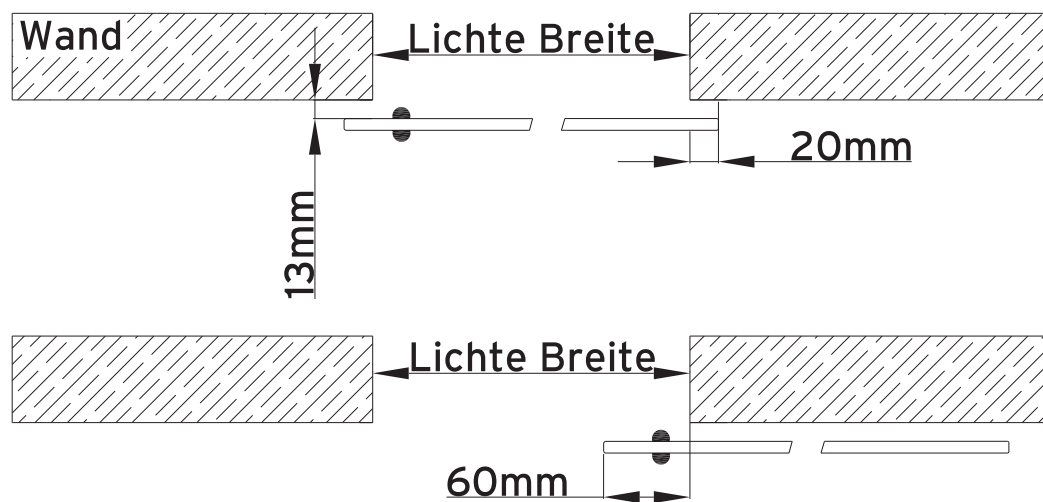
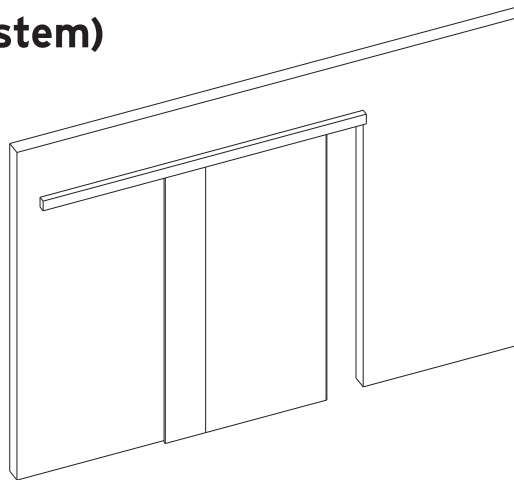


Schiebesystem ganzglas (Hängesystem)
1-flg. vor der Wand laufend
 1 Schiene (Wandmontage)



- A. Laufschiene
- B. Laufwagen
- C. Laufschienenblende
- D. Querprofil
- E. Stellschraube
- F. Füllung
- G. Bodenabstand
- H. Bodenführung

Flügelberechnung:
 Lichte Breite + 40 mm = Rahmenaußenmaß Breite
 Lichte Höhe + 10 mm = Rahmenaußenmaß Höhe

Laufschieneberechnung:
 Flügelbreite x 2 + 50 mm = Länge Laufschiene