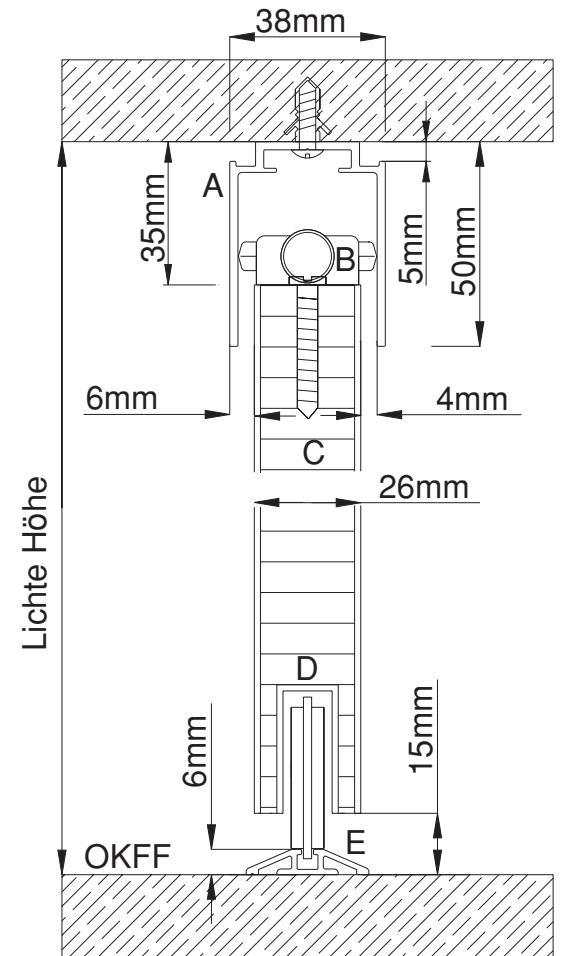
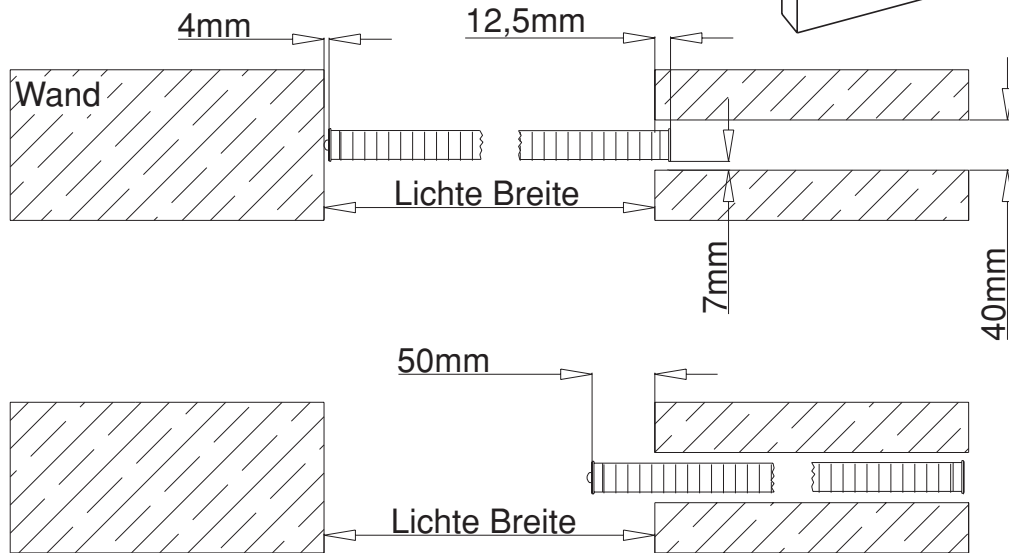
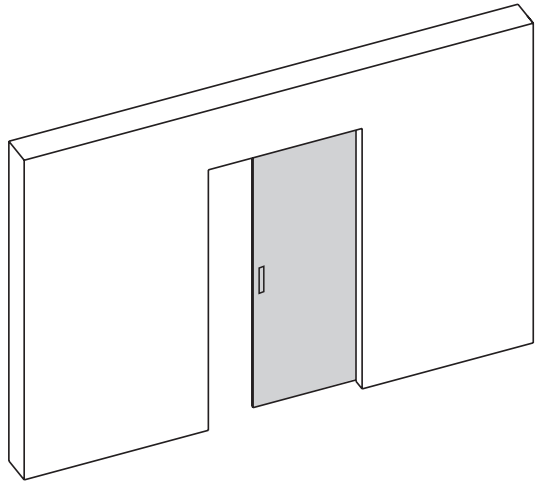


Schiebesystem fino (Bodensystem)
1-flg. in der Wand laufend
 1 Schiene (Deckenmontage)



Flügelberechnung:
 Lichte Breite + 12 mm = Rahmenaußenmaß Breite
 Lichte Höhe - 50 mm = Rahmenaußenmaß Höhe

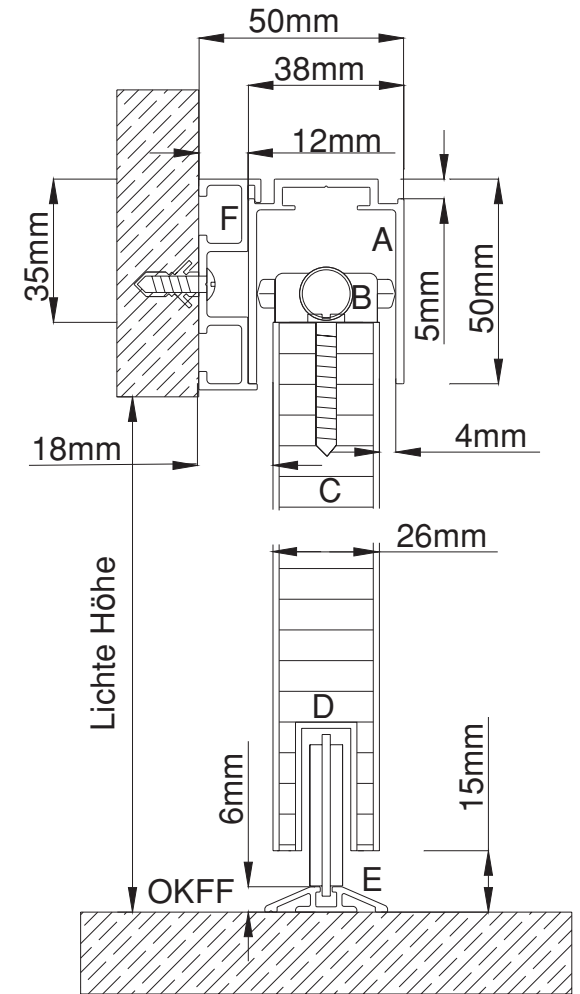
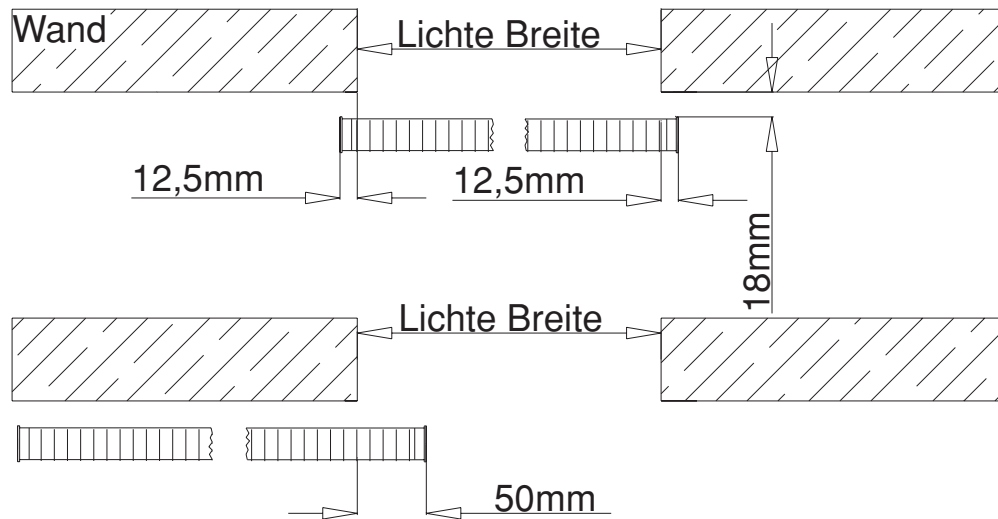
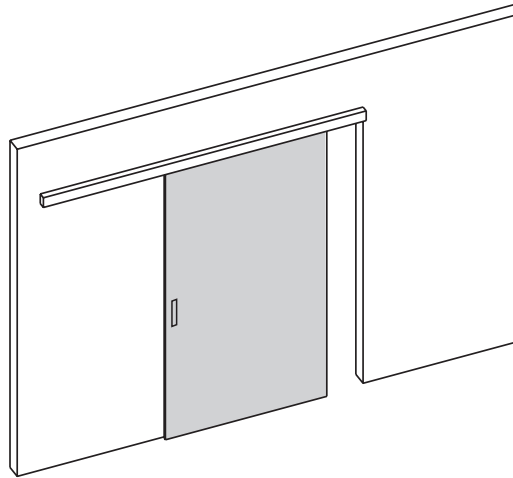
Laufschieneberechnung:
 Flügelbreite x 2 = Länge Führungsschiene/Bodenschiene

- A. Führungsschiene
- B. Führungsrollen
- C. Türfüllung
- D. Laufrolle höhenverstellbar
- E. Bodenschiene

Schiebesystem fino (Bodensystem)

1-flg. vor der Wand laufend

1 Schiene (Wandmontage)



inova[®]
Das Raumsystem

Flügelberechnung:

Lichte Breite + 25 mm = Rahmenaußenmaß Breite

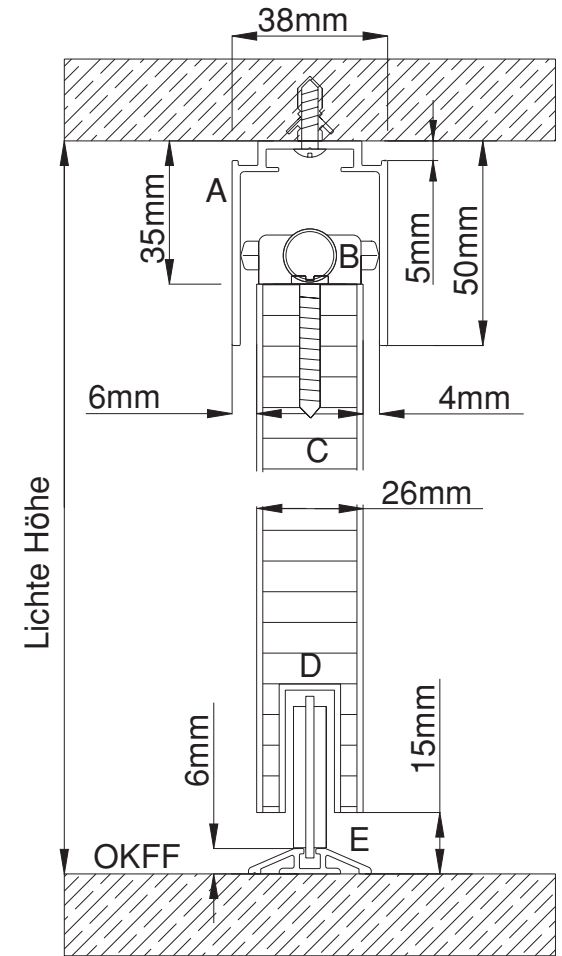
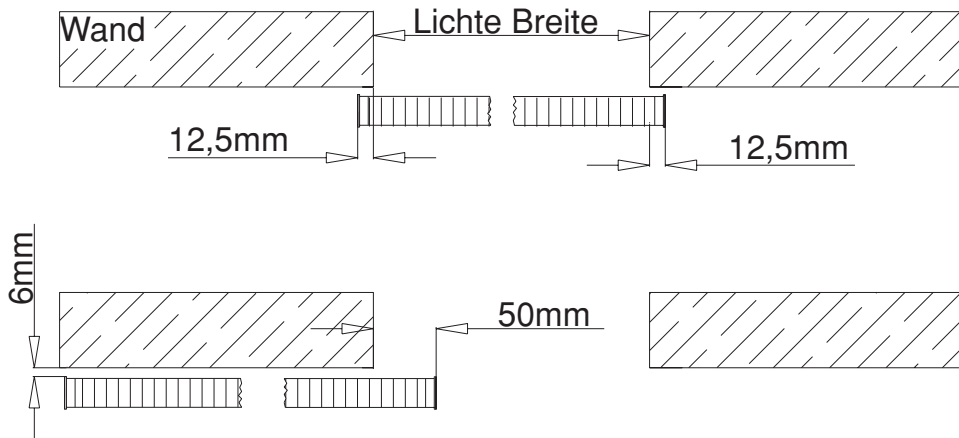
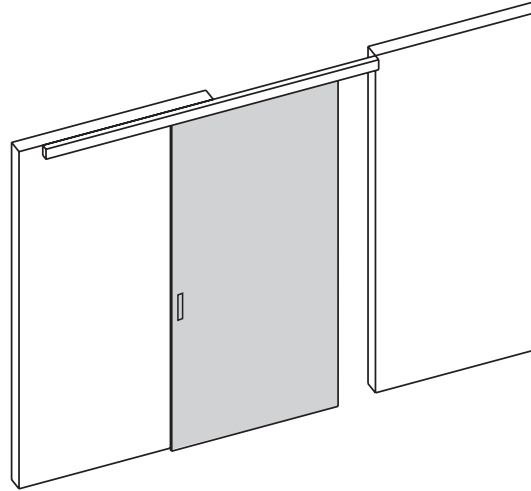
Lichte Höhe - 3 mm = Rahmenaußenmaß Höhe

Laufschienenberechnung:

Flügelbreite x 2 + 50 = Länge Führungsschiene/Bodenschiene

- A. Führungsschiene
- B. Führungsrollen
- C. Türfüllung
- D. Laufrolle höhenverstellbar
- E. Bodenschiene
- F. Wanddistanzprofil

Schiebesystem fino (Bodensystem)
1-flg. unter der Decke laufend
1 Schiene (Deckenmontage)



Flügelberechnung:

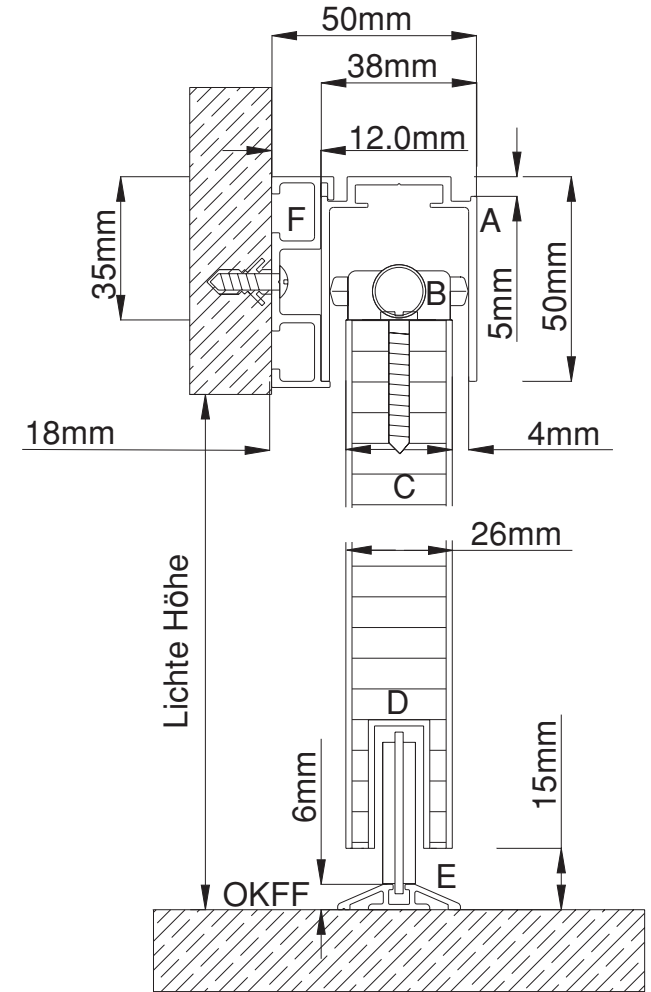
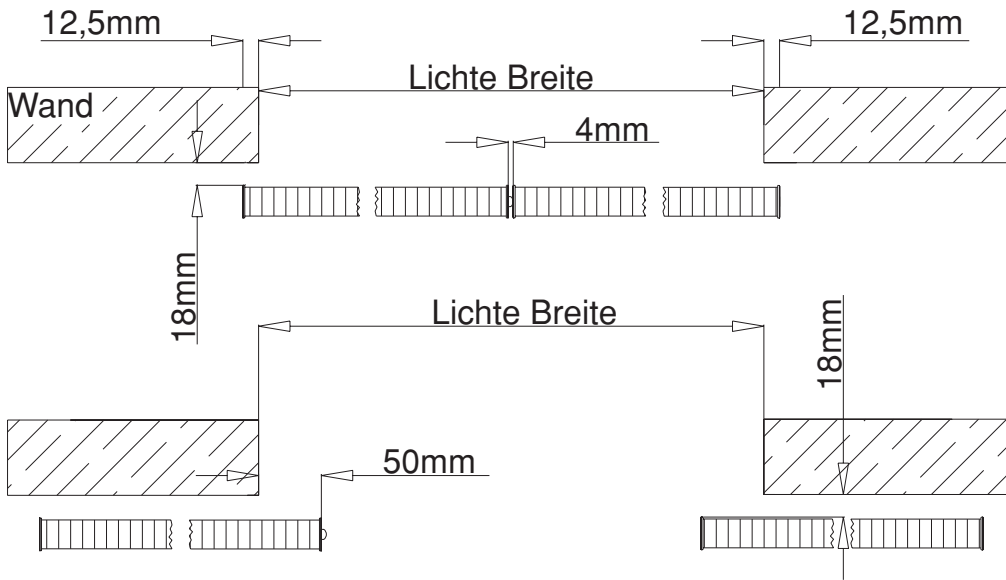
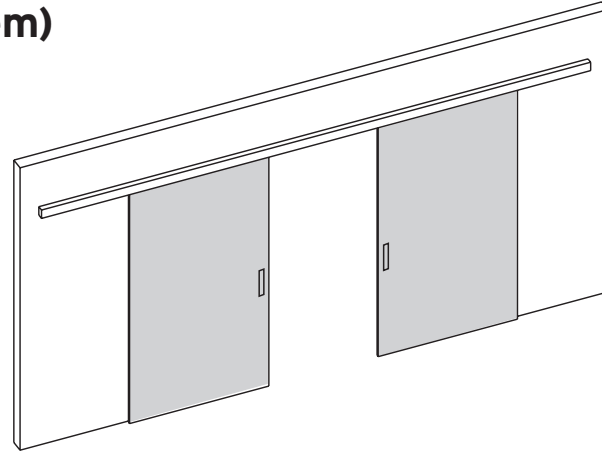
Lichte Breite + 25 mm = Rahmenaußenmaß Breite
 Lichte Höhe - 50 mm = Rahmenaußenmaß Höhe

Laufschieneberechnung:

Flügelbreite x 2 + 50 = Länge Führungsschiene/Bodenschiene

- A. Führungsschiene
- B. Führungsrollen
- C. Türfüllung
- D. Laufrolle höhenverstellbar
- E. Bodenschiene

Schiebesystem fino (Bodensystem)
2-flg. vor der Wand laufend
 1 Schiene (Wandmontage)

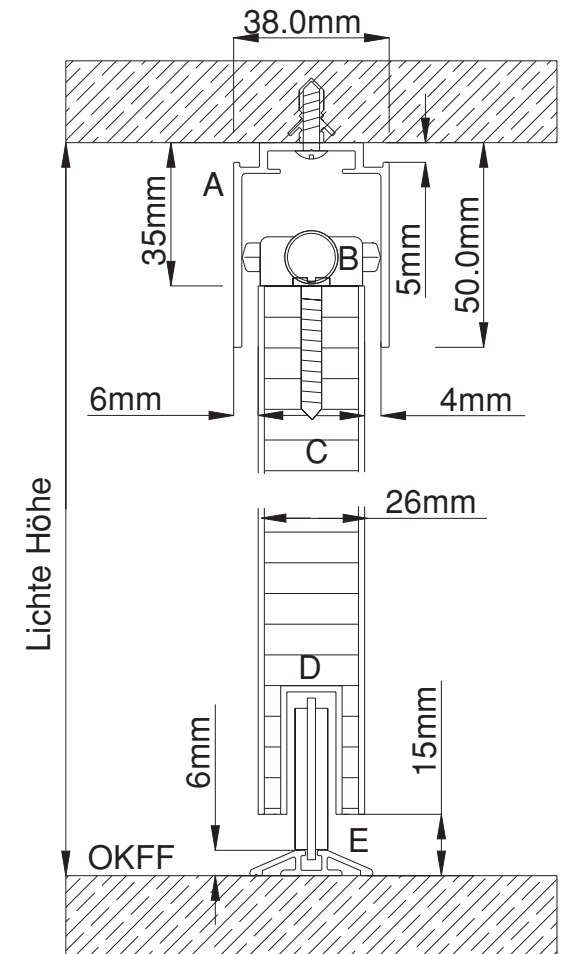
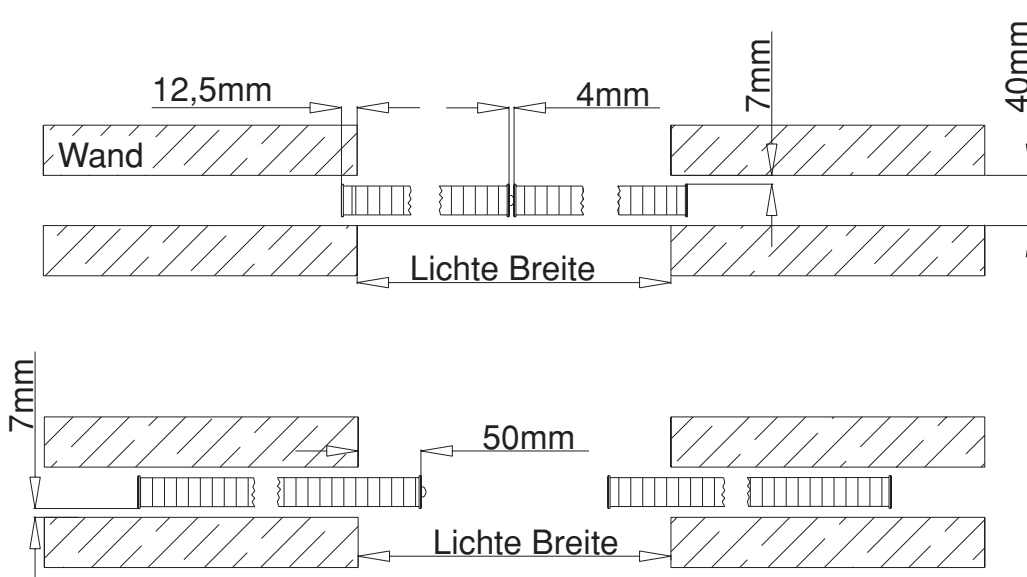
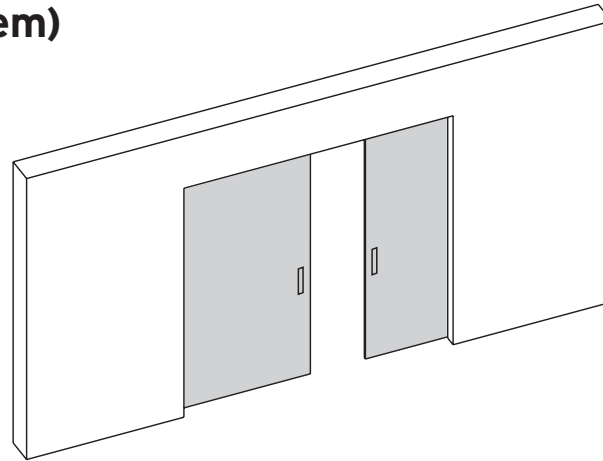


Flügelberechnung:
 $\text{Lichte Breite} + 21 \text{ mm} : 2 = \text{Rahmenaußenmaß Breite}$
 $\text{Lichte Höhe} - 3 \text{ mm} = \text{Rahmenaußenmaß Höhe}$

Laufschieneberechnung:
 $\text{Flügelbreite} \times 4 + 50 \text{ mm} = \text{Länge Führungsschiene/Bodenschiene}$

- A. Führungsschiene
- B. Führungsrollen
- C. Türfüllung
- D. Laufrolle höhenverstellbar
- E. Bodenschiene
- F. Wanddistanzprofil

Schiebesystem fino (Bodensystem)
2-flg. in der Wand laufend
1 Schiene (Deckenmontage)



Flügelberechnung:

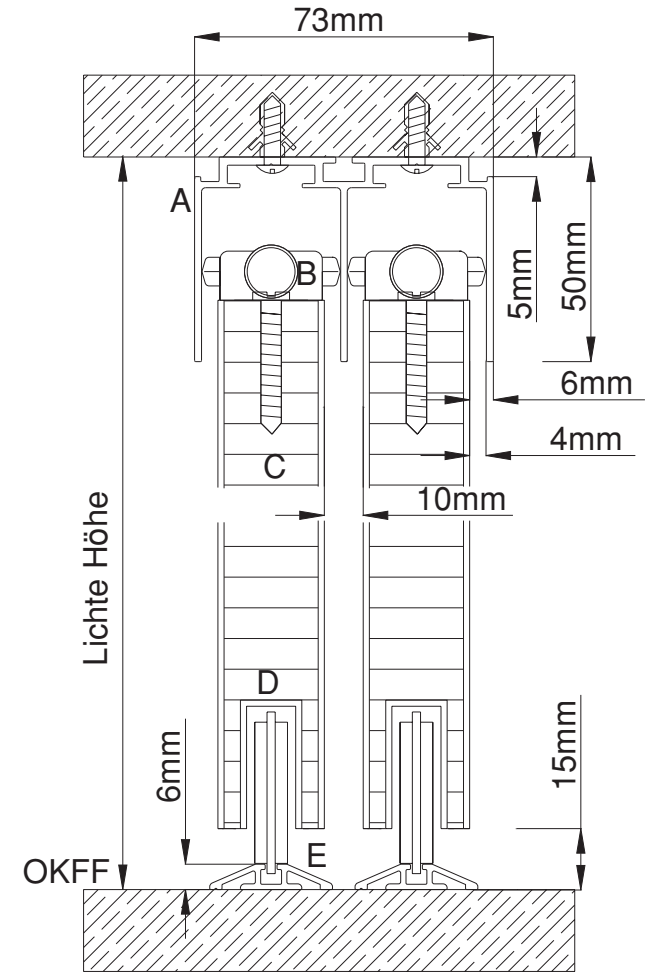
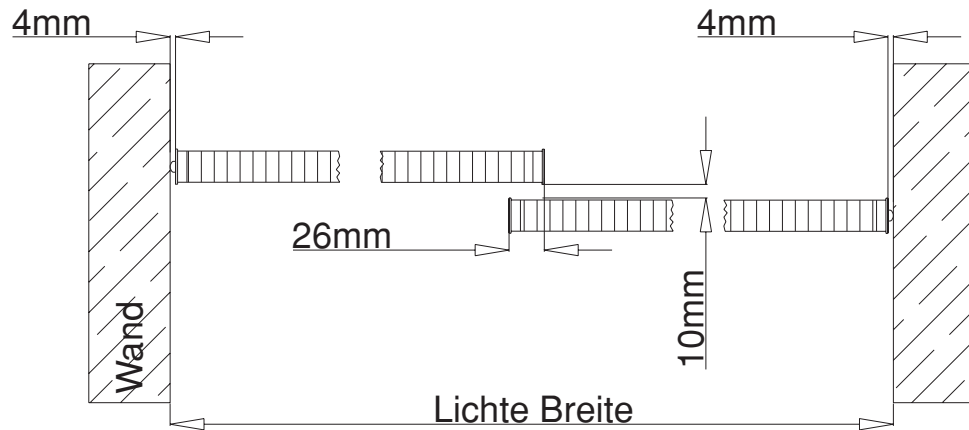
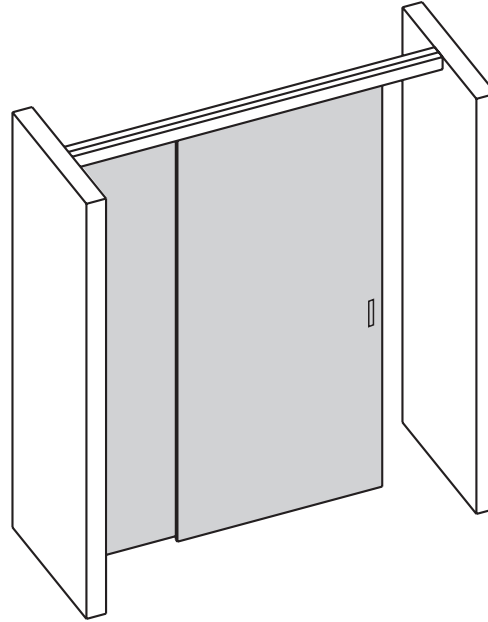
Lichte Breite + 21 mm : 2 = Rahmenaußenmaß Breite
 Lichte Höhe - 50 mm = Rahmenaußenmaß Höhe

Laufschieneberechnung:

Flügelbreite x 4 = Länge Führungsschiene/Bodenschiene

- A. Führungsschiene
- B. Führungsrollen
- C. Türfüllung
- D. Laufrolle höhenverstellbar
- E. Bodenschiene

Schiebesystem fino (Bodensystem)
2-flg. zwischen den Wänden laufend
 1 Schiene 2-läufig (Deckenmontage)



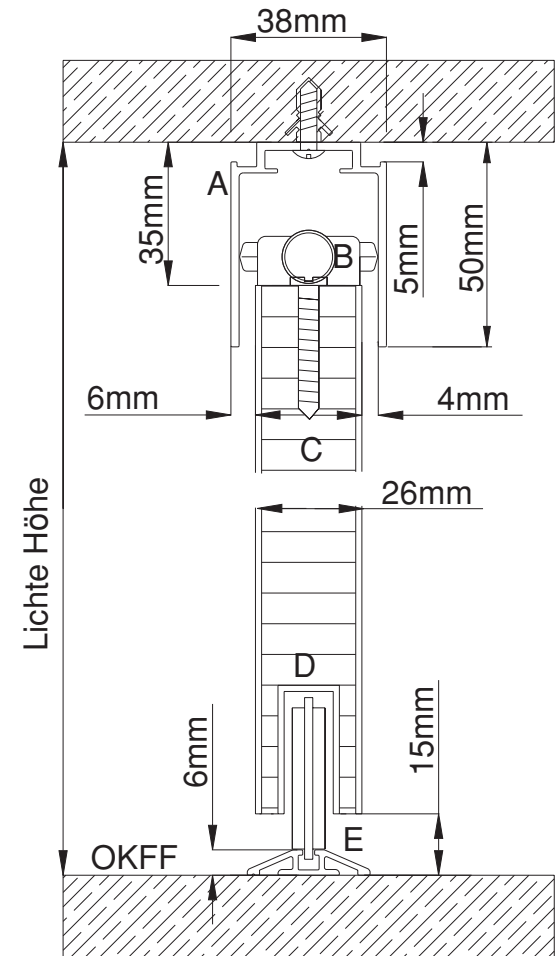
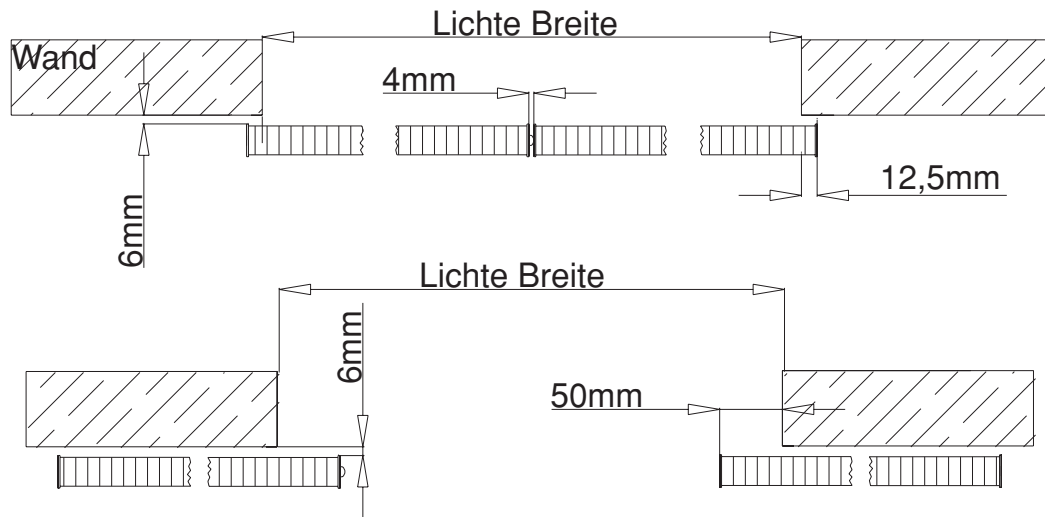
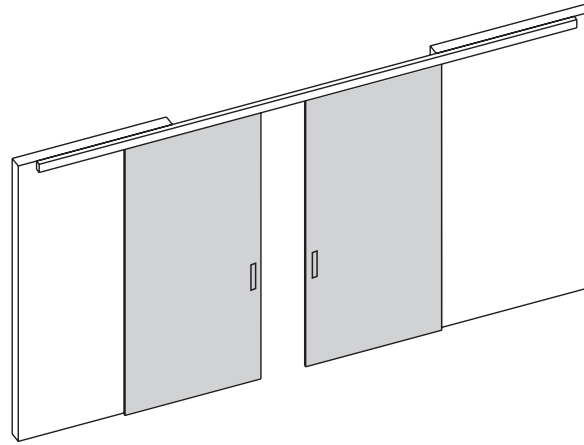
inova[®]
 Das Raumsystem

Flügelberechnung:
 Lichte Breite + 18 mm : 2 = Rahmenaußenmaß Breite
 Lichte Höhe - 50 mm = Rahmenaußenmaß Höhe

Laufschieneberechnung:
 Lichte Breite (Führungsschiene 2-läufig) = Länge Führungsschiene/Bodenschiene

- A. Führungsschiene
- B. Führungsrollen
- C. Türfüllung
- D. Laufrolle höhenverstellbar
- E. Bodenschiene

Schiebesystem fino (Bodensystem)
2-flg. unter der Decke laufend
 1 Schiene (Deckenmontage)

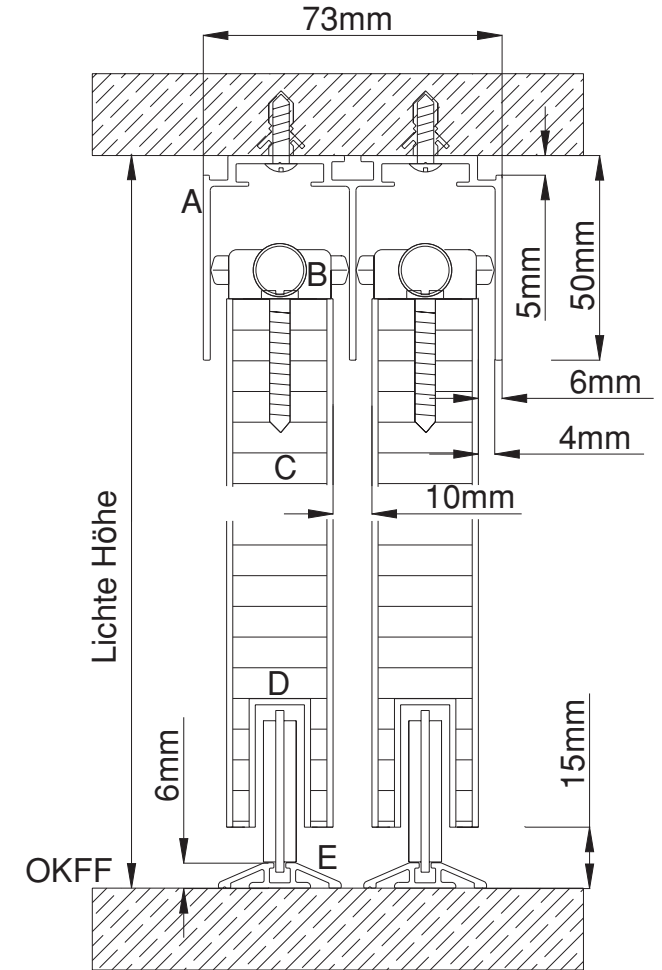
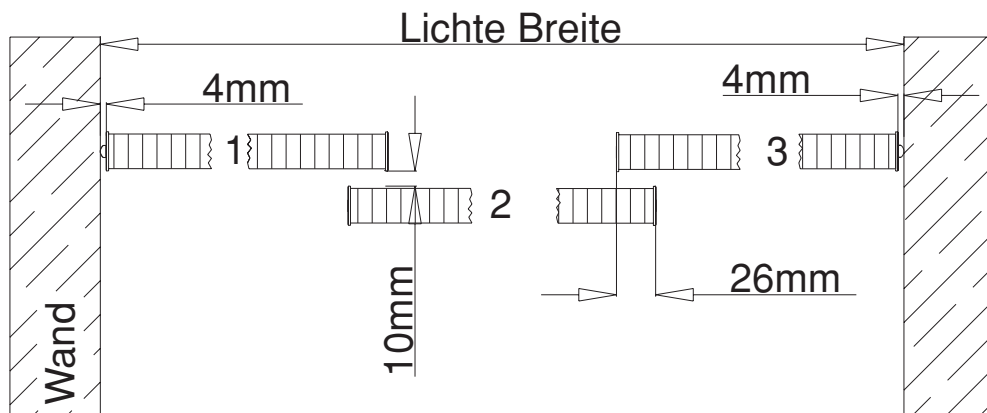
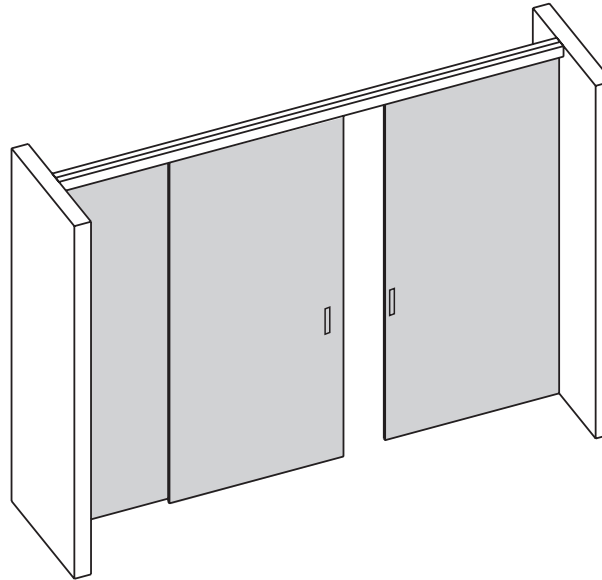


Flügelberechnung:
 $\text{Lichte Breite} + 21 \text{ mm} : 2 = \text{Rahmenaußenmaß Breite}$
 $\text{Lichte Höhe} - 50 \text{ mm} = \text{Rahmenaußenmaß Höhe}$

Laufschieneberechnung:
 $\text{Flügelbreite} \times 4 + 50 \text{ mm} = \text{Länge Führungsschiene/Bodenschiene}$

- A. Führungsschiene
- B. Führungsrollen
- C. Türfüllung
- D. Laufrolle höhenverstellbar
- E. Bodenschiene

Schiebesystem fino (Bodensystem)
3-flg. zwischen den Wänden laufend
 1 Schiene 2-läufig (Deckenmontage)

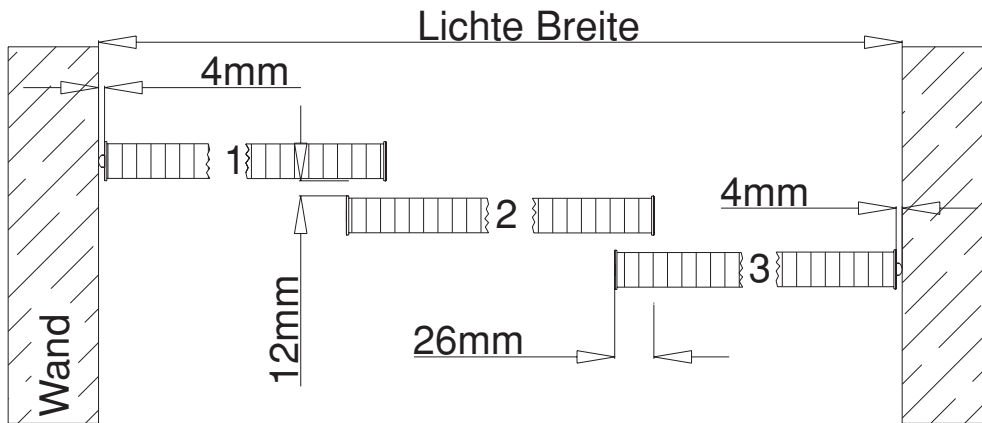
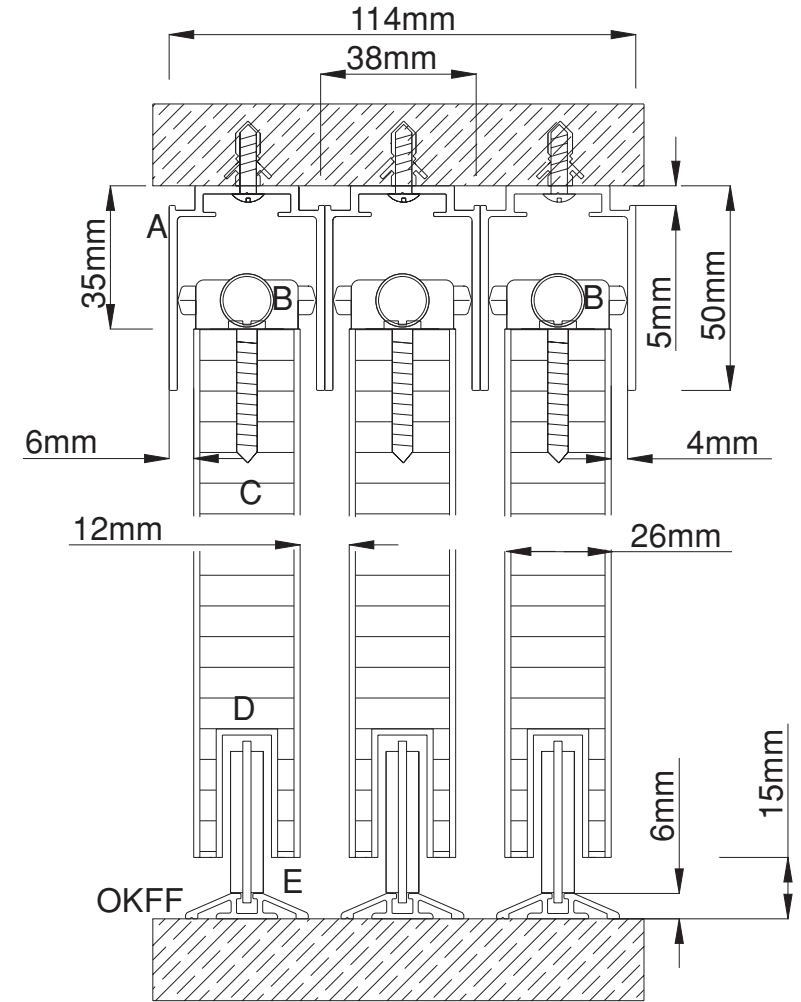
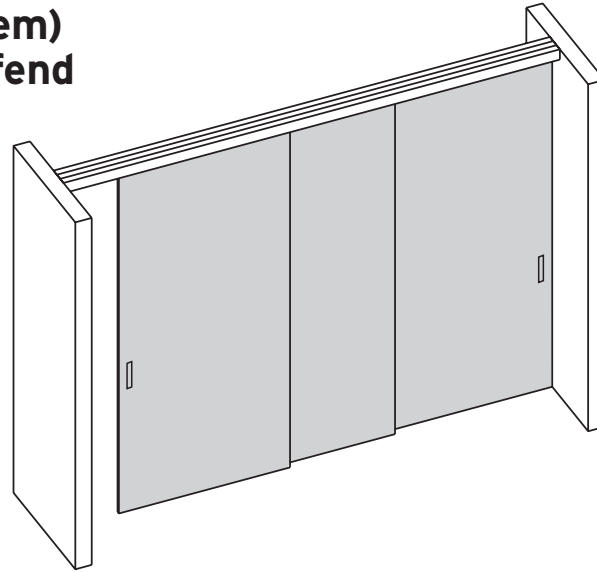


Flügelberechnung:
 Lichte Breite + 44 mm : 3 = Rahmenaußenmaß Breite
 Lichte Höhe - 50 mm = Rahmenaußenmaß Höhe

Laufschieneberechnung:
 Lichte Breite (Führungsschiene 2-läufig) = Länge Führungsschiene/Bodenschiene

- A. Führungsschiene
- B. Führungsrollen
- C. Türfüllung
- D. Laufrolle höhenverstellbar
- E. Bodenschiene

Schiebesystem fino (Bodensystem)
3-flg. zwischen den Wänden laufend
3 Schienen (Deckenmontage)



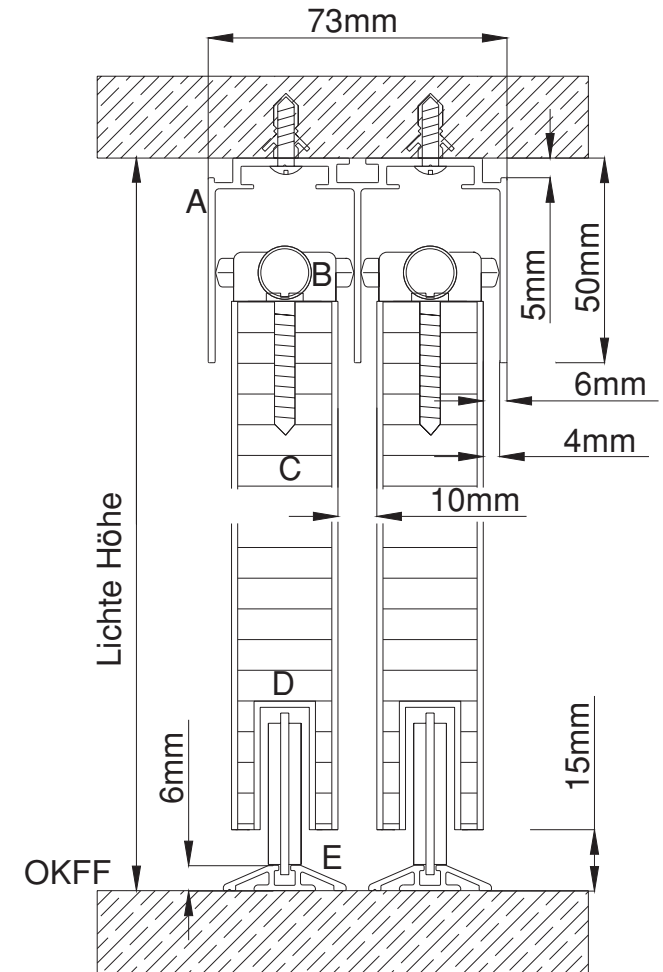
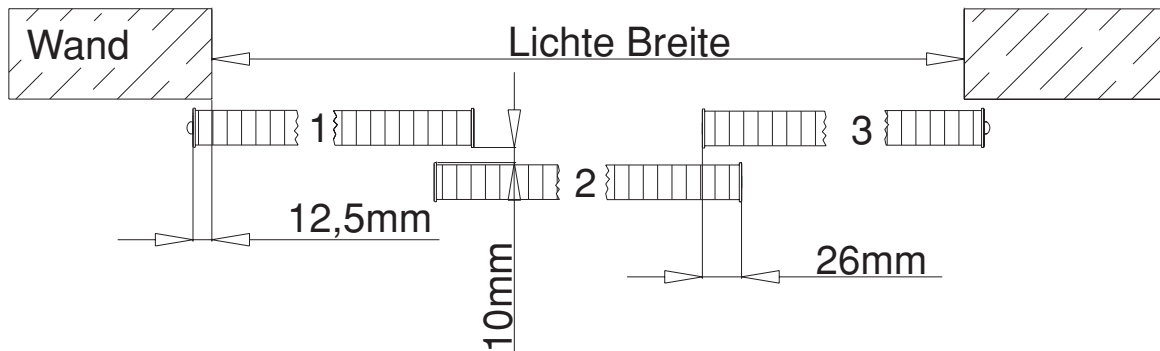
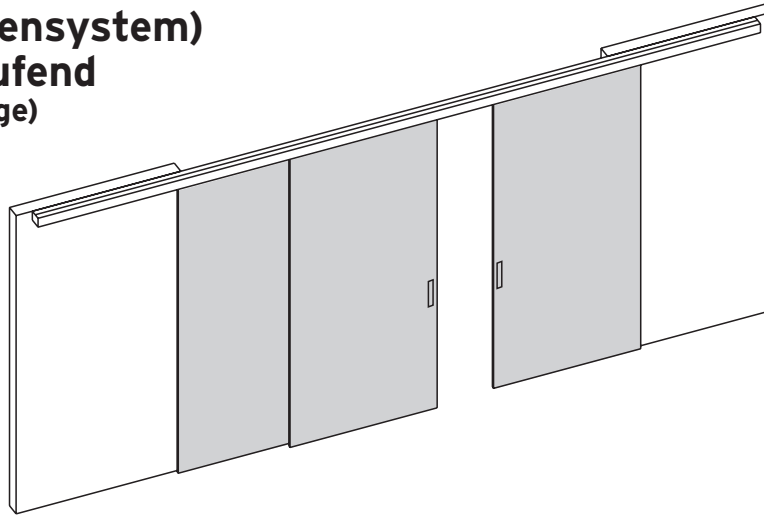
inova[®]
 Das Raumsystem

Flügelberechnung:
 Lichte Breite + 44 mm : 3 = Rahmenaußenmaß Breite
 Lichte Höhe - 50 mm = Rahmenaußenmaß Höhe

Laufschieneberechnung:
 Lichte Breite (Führungsschiene 1-läufig) = Länge Führungsschiene/Bodenschiene

- A. Führungsschiene
- B. Führungsrollen
- C. Türfüllung
- D. Laufrolle höhenverstellbar
- E. Bodenschiene

Schiebesystem fino (Bodensystem)
3-flg. unter der Decke laufend
 1 Schiene 2-läufig (Deckenmontage)



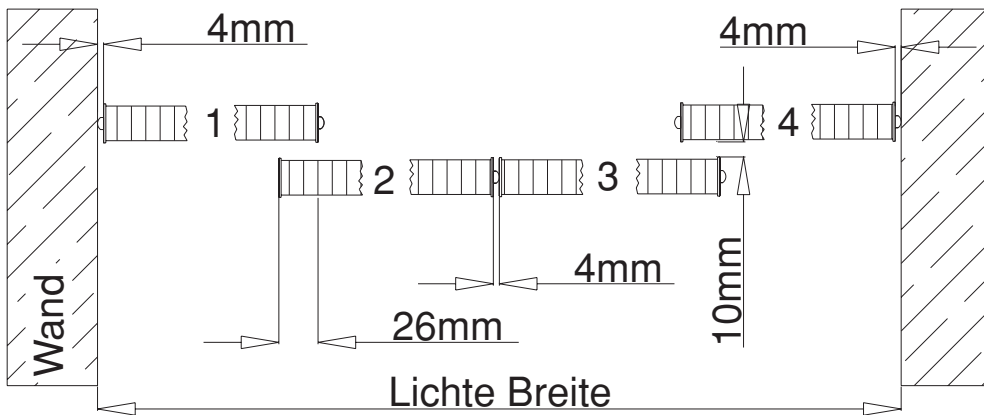
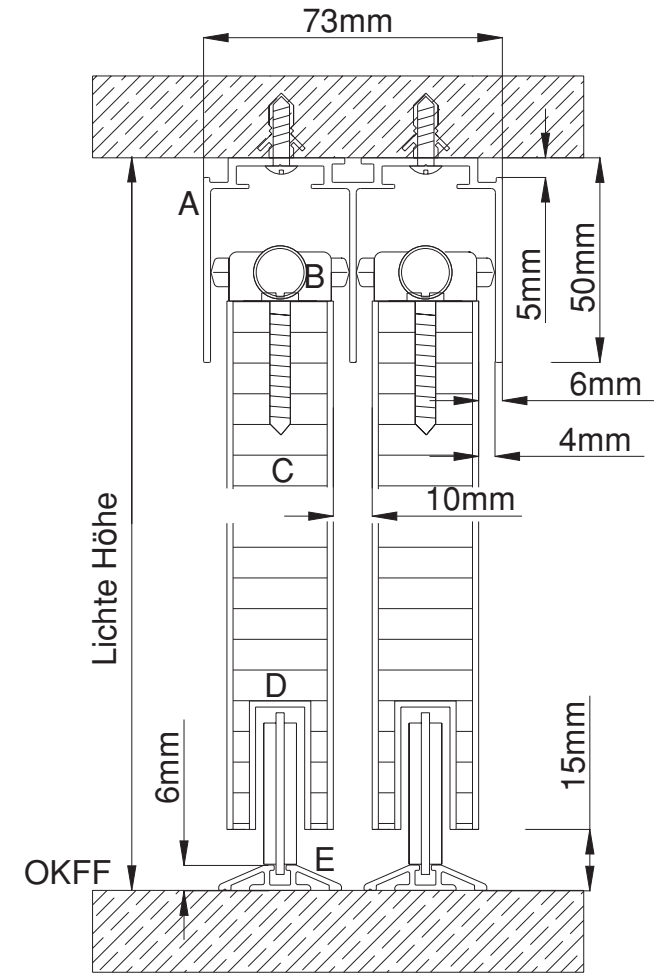
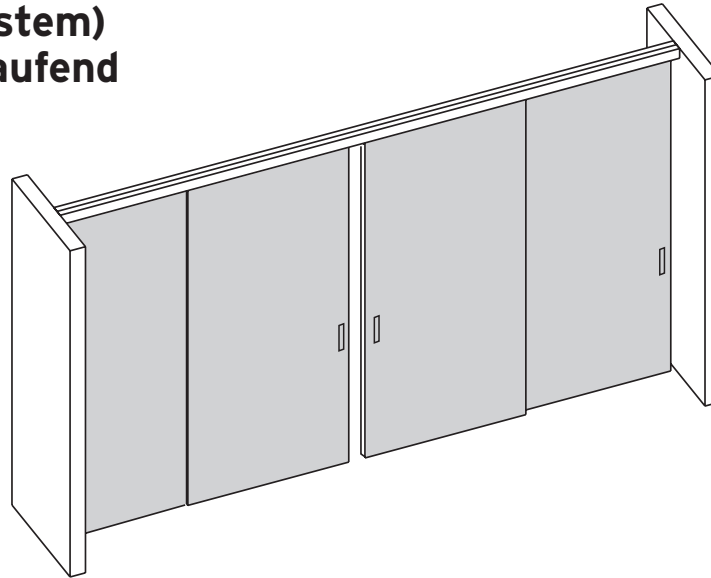
inova[®]
 Das Raumsystem

Flügelberechnung:
 $\text{Lichte Breite} + 77 \text{ mm} : 3 = \text{Rahmenaußenmaß Breite}$
 $\text{Lichte Höhe} - 50 \text{ mm} = \text{Rahmenaußenmaß Höhe}$

Laufschieneberechnung:
 $\text{Flügelbreite} \times 5 + 50 \text{ mm} = \text{Länge Führungsschiene/Bodenschiene}$

- A. Führungsschiene
- B. Führungsrollen
- C. Türfüllung
- D. Laufrolle höhenverstellbar
- E. Bodenschiene

Schiebesystem fino (Bodensystem)
4-flg. zwischen den Wänden laufend
 1 Schiene 2-läufig (Deckenmontage)

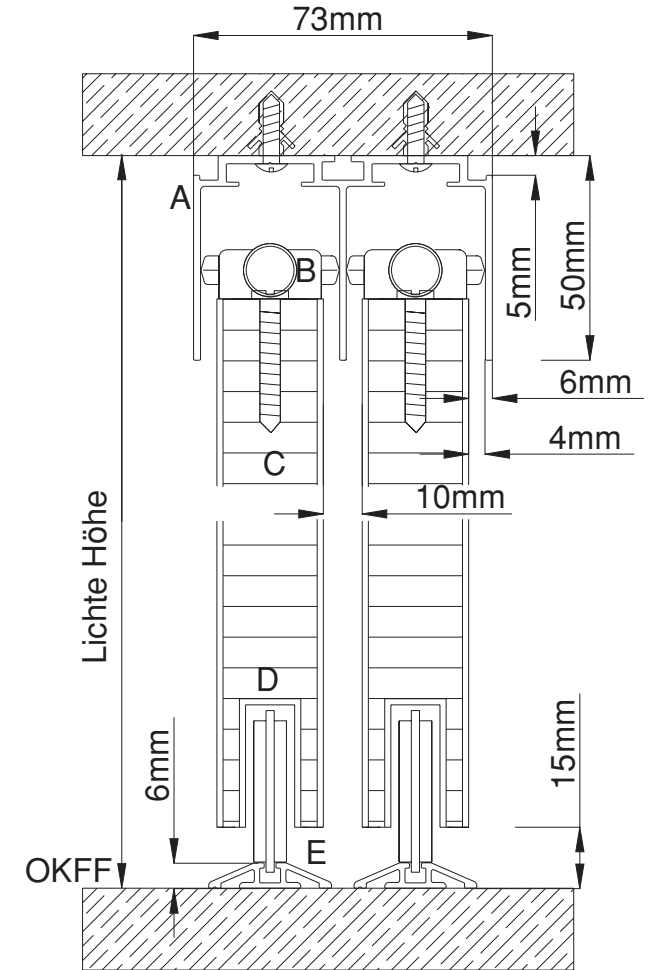
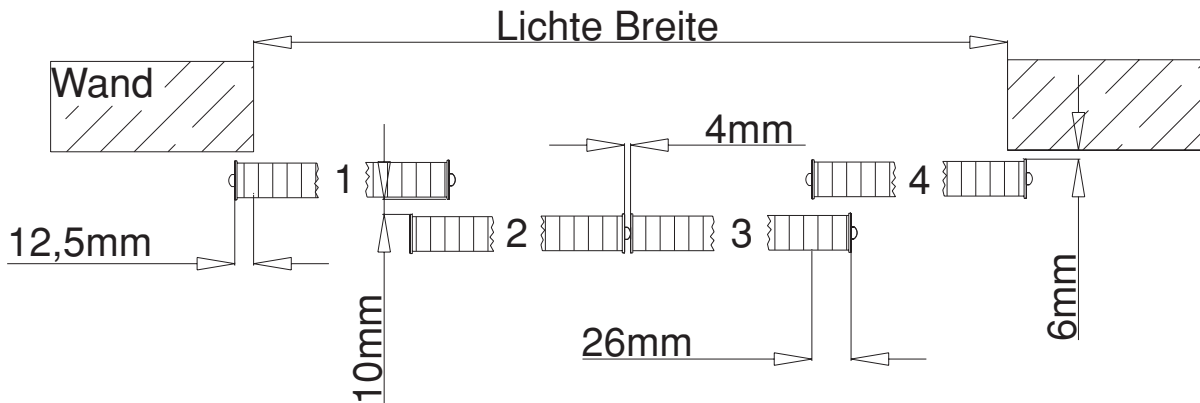
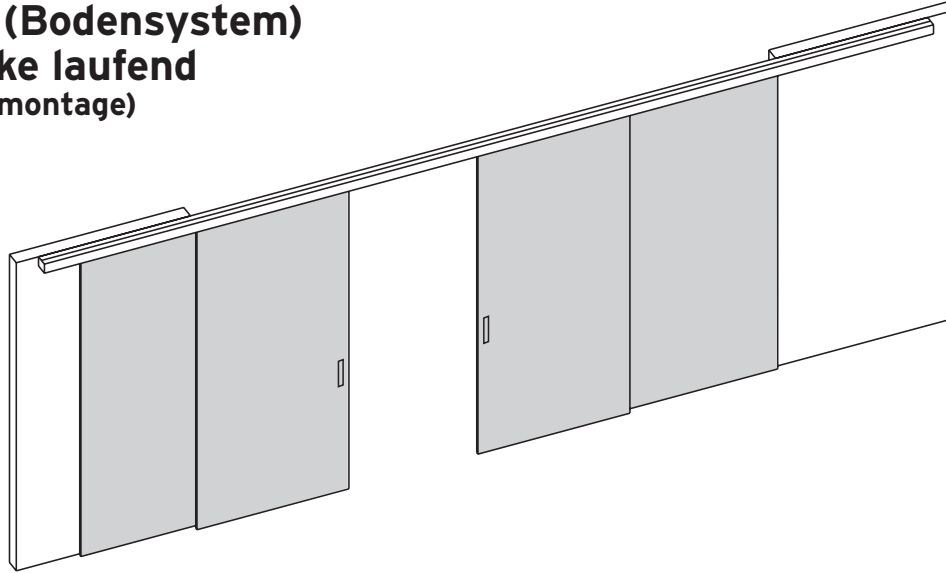


Flügelberechnung:
 Lichte Breite + 40 mm : 4 = Rahmenaußenmaß Breite
 Lichte Höhe - 50 mm = Rahmenaußenmaß Höhe

Laufschielenberechnung:
 Lichte Breite (Führungsschiene 2-läufig) = Länge Führungsschiene/Bodenschiene

- A. Führungsschiene
- B. Führungsrollen
- C. Türfüllung
- D. Laufrolle höhenverstellbar
- E. Bodenschiene

Schiebesystem fino (Bodensystem)
4-flg. unter der Decke laufend
 1 Schiene 2-läufig (Deckenmontage)



inova[®]
 Das Raumsystem

Flügelberechnung:
 $\text{Lichte Breite} + 73 \text{ mm} : 4 = \text{Rahmenaußenmaß Breite}$
 $\text{Lichte Höhe} - 50 \text{ mm} = \text{Rahmenaußenmaß Höhe}$

Laufschieneberechnung:
 $\text{Flügelbreite} \times 6 = \text{Länge Führungsschiene/Bodenschiene}$

- A. Führungsschiene
- B. Führungsrollen
- C. Türfüllung
- D. Laufrolle höhenverstellbar
- E. Bodenschiene