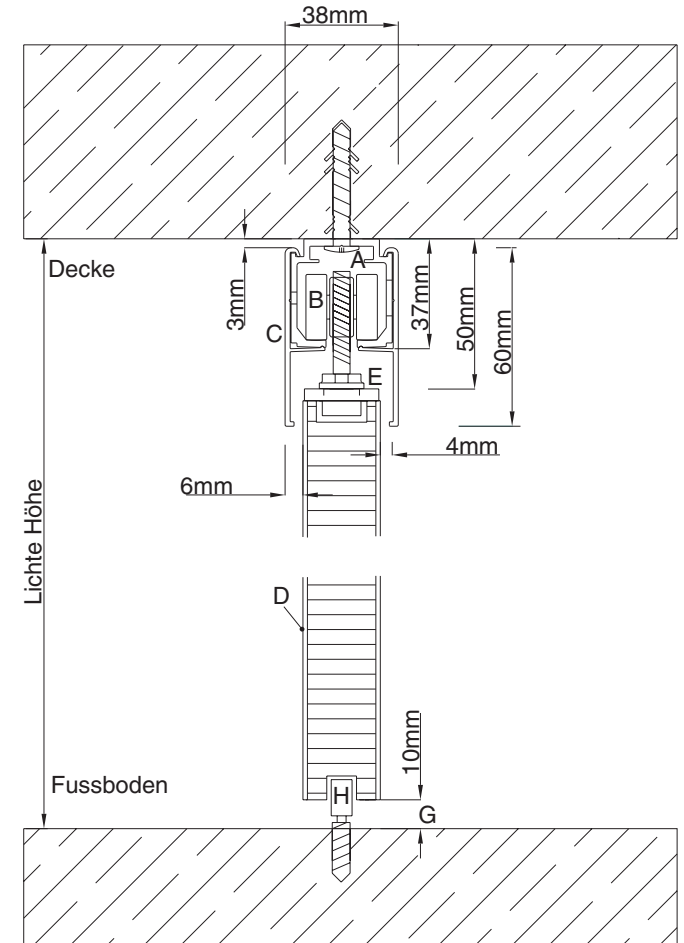
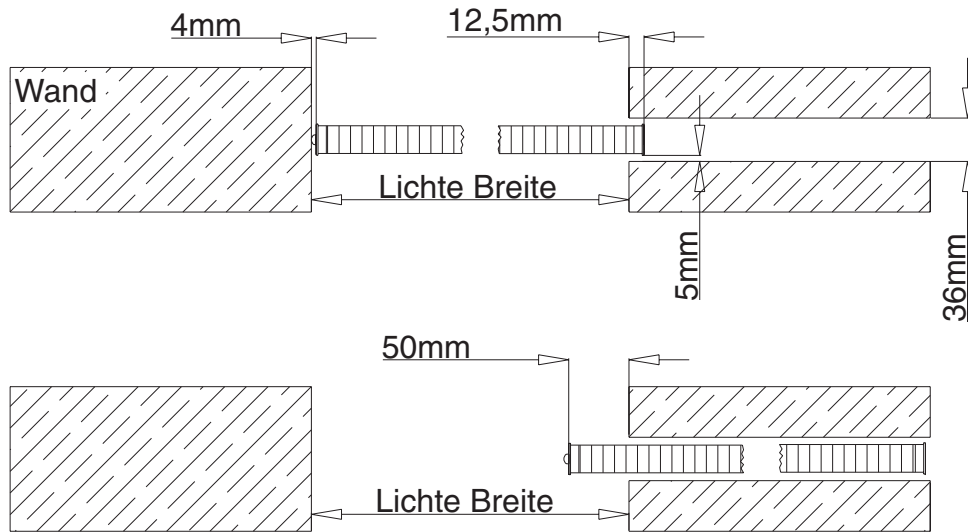
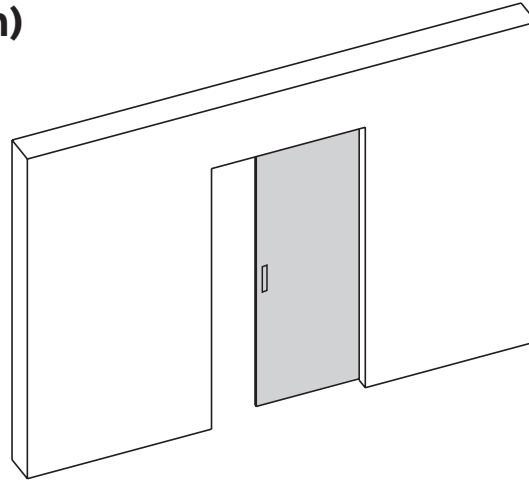


Schiebesystem fino (Hängesystem)
1-flg. in der Wand laufend
1 Schiene (Deckenmontage)

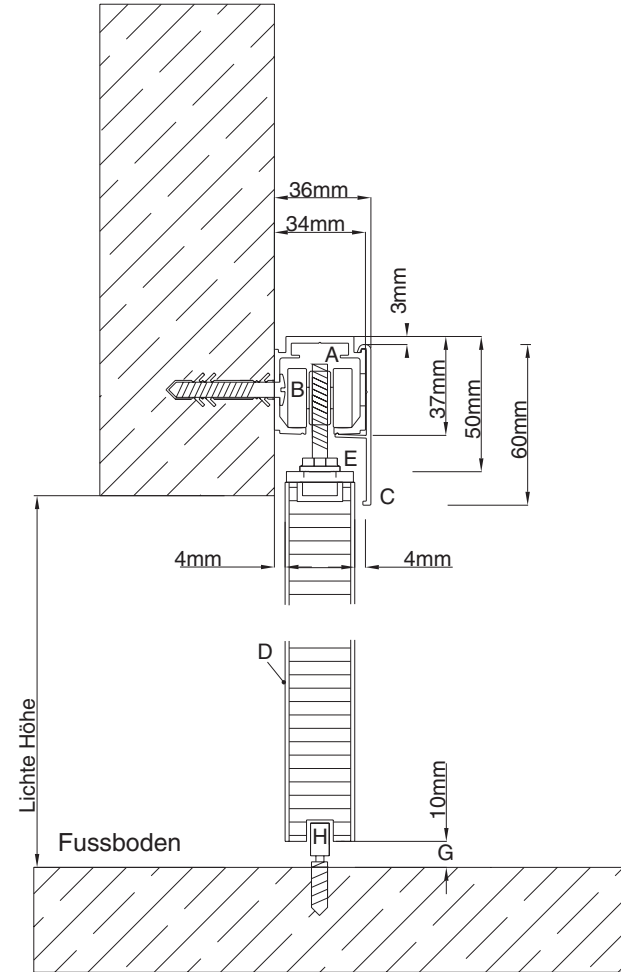
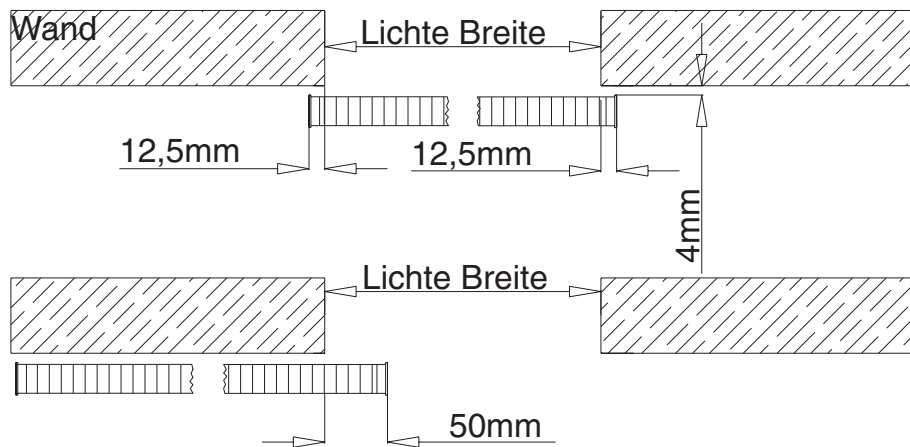
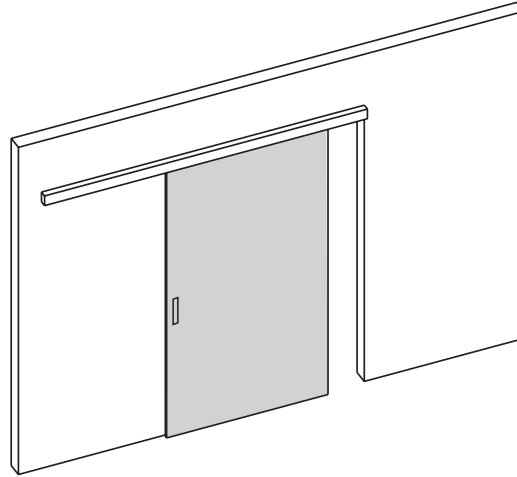


Flügelberechnung:
 Lichte Breite + 12 mm = Rahmenaußenmaß Breite
 Lichte Höhe - 60 mm = Rahmenaußenmaß Höhe

Laufschieneberechnung:
 Flügelbreite x 2 = Länge Laufschiene

- A. Laufschiene
- B. Laufwagen
- C. Laufschieneblende
- D. Senkrechtprofil
- E. Aufnahmebeschlag
- G. Bodenabstand
- H. Bodenführung
- K. Schlepphaken

Schiebesystem fino (Hängesystem)
1-flg. vor der Wand laufend
 1 Schiene (Wandmontage)

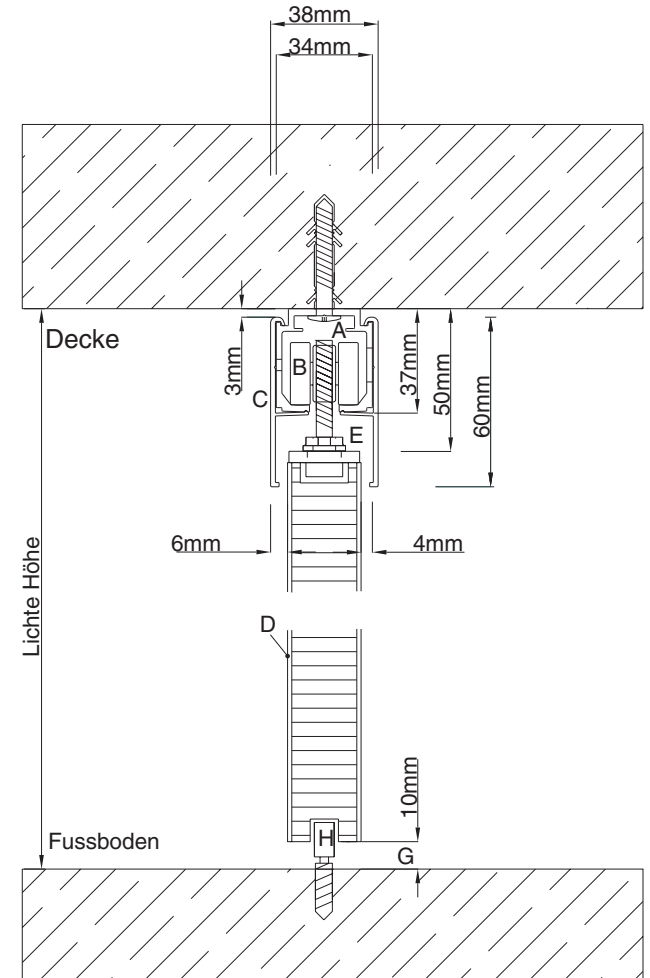
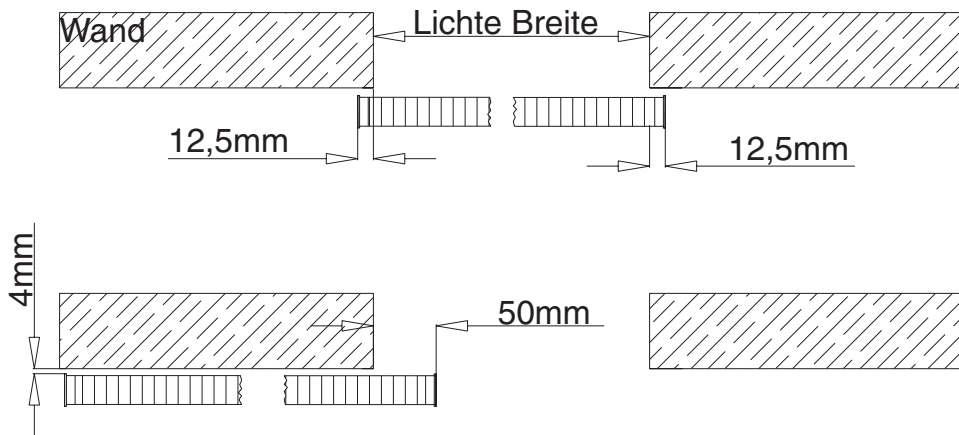
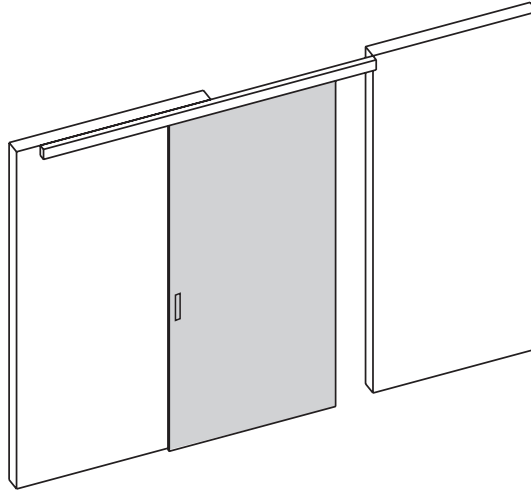


Flügelberechnung:
 Lichte Breite + 25 mm = Rahmenaußenmaß Breite
 Lichte Höhe + 2 mm = Rahmenaußenmaß Höhe

Laufschieneberechnung:
 Flügelbreite x 2 + 50 mm = Länge Laufschiene

- A. Laufschiene
- B. Laufwagen
- C. Laufschieneblende
- D. Senkrechtprofil
- E. Aufnahmebeschlag
- G. Bodenabstand
- H. Bodenführung
- K. Schlepphaken

Schiebesystem fino (Hängesystem)
1-flg. unter der Decke laufend
1 Schiene (Deckenmontage)

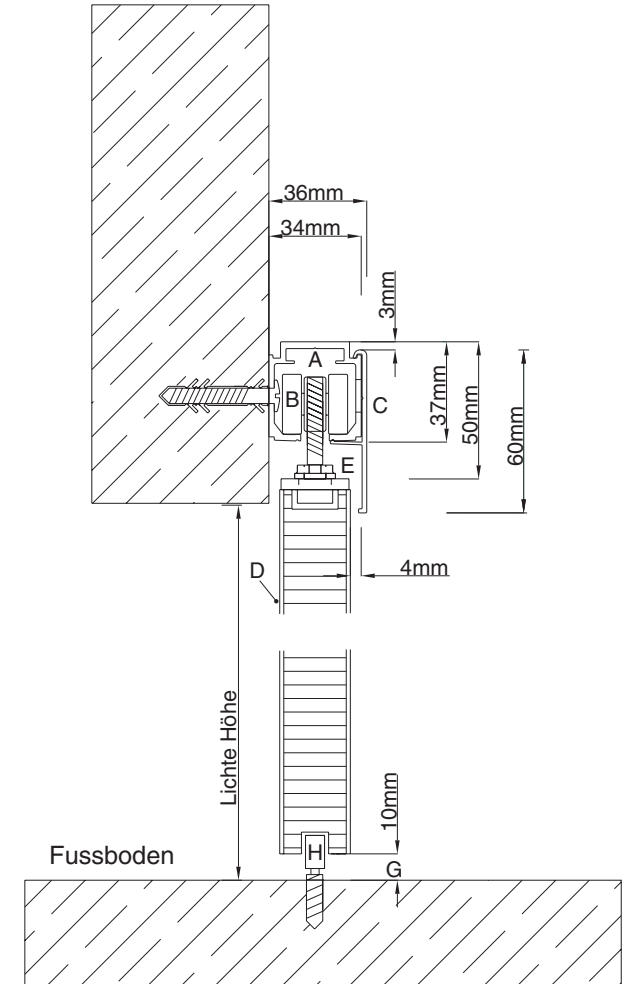
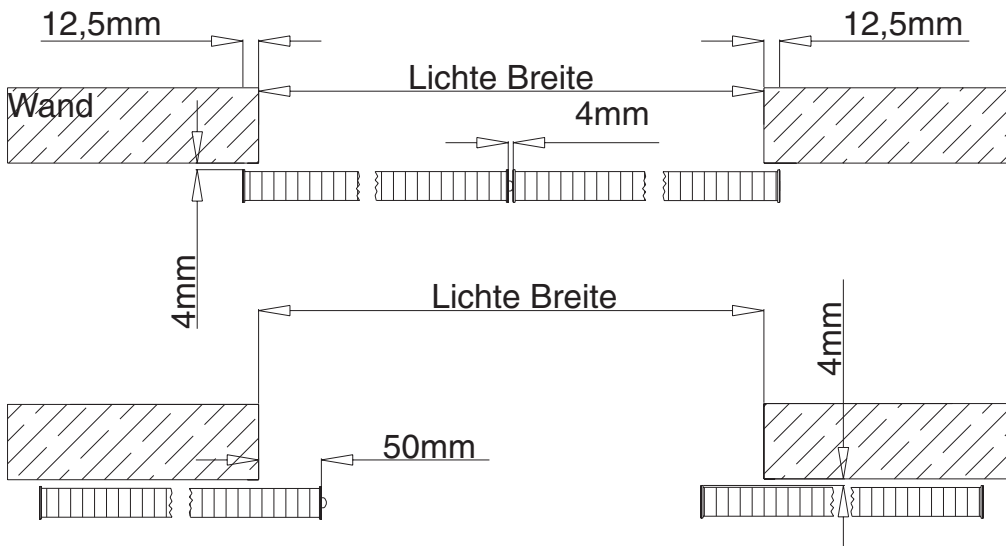
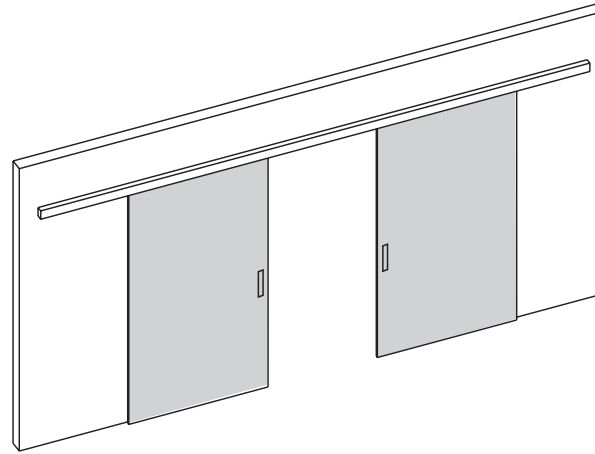


- A. Laufschiene
- B. Laufwagen
- C. Laufschieneblende
- D. Senkrechtprofil
- E. Aufnahmebeschlag
- G. Bodenabstand
- H. Bodenführung
- K. Schlepphaken

Flügelberechnung:
 Lichte Breite + 25 mm = Rahmenaußenmaß Breite
 Lichte Höhe - 60 mm = Rahmenaußenmaß Höhe

Laufschieneberechnung:
 Flügelbreite x 2 + 50 mm = Länge Laufschiene

Schiebesystem fino (Hängesystem)
2-flg. vor der Wand laufend
 1 Schiene (Wandmontage)

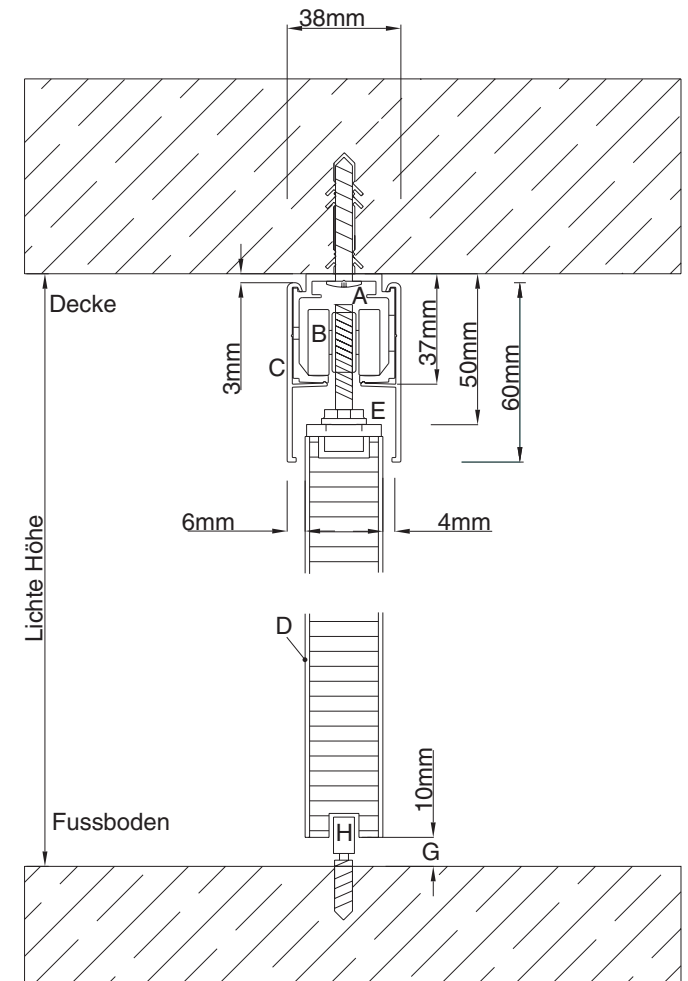
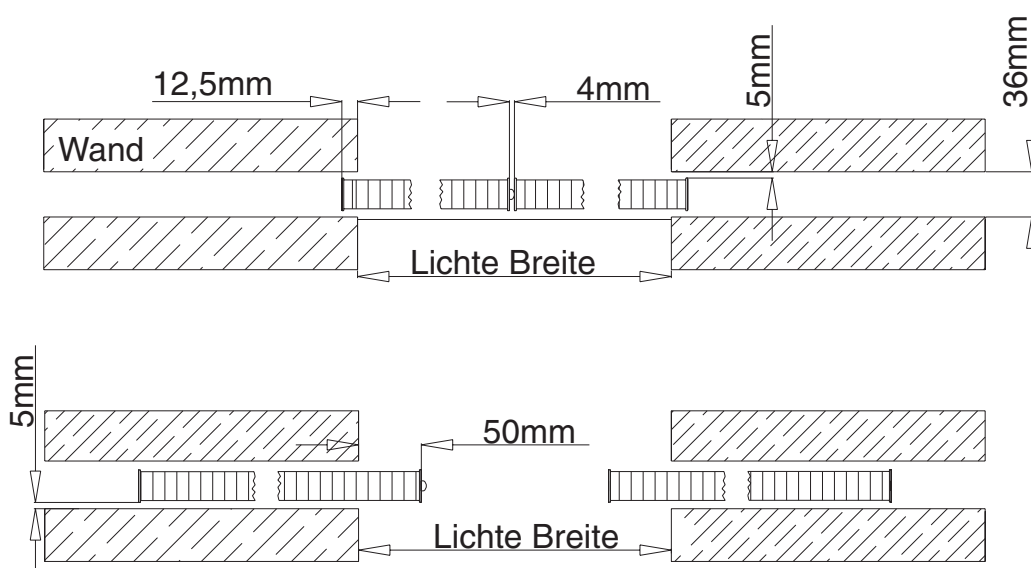
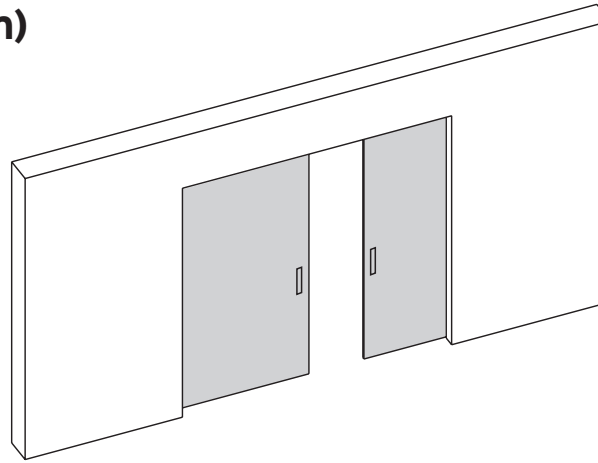


Flügelberechnung:
 $\text{Lichte Breite} + 21 \text{ mm} : 2 = \text{Rahmenaußenmaß Breite}$
 $\text{Lichte Höhe} + 2 \text{ mm} = \text{Rahmenaußenmaß Höhe}$

Laufschienenberechnung:
 $\text{Flügelbreite} \times 4 + 50 \text{ mm} = \text{Länge Laufschiene}$

- A. Laufschiene
- B. Laufwagen
- C. Laufschienenblende
- D. Senkrechtprofil
- E. Aufnahmebeschlag
- G. Bodenabstand
- H. Bodenführung
- K. Schlepphaken

Schiebesystem fino (Hängesystem)
2-flg. in der Wand laufend
1 Schiene (Deckenmontage)

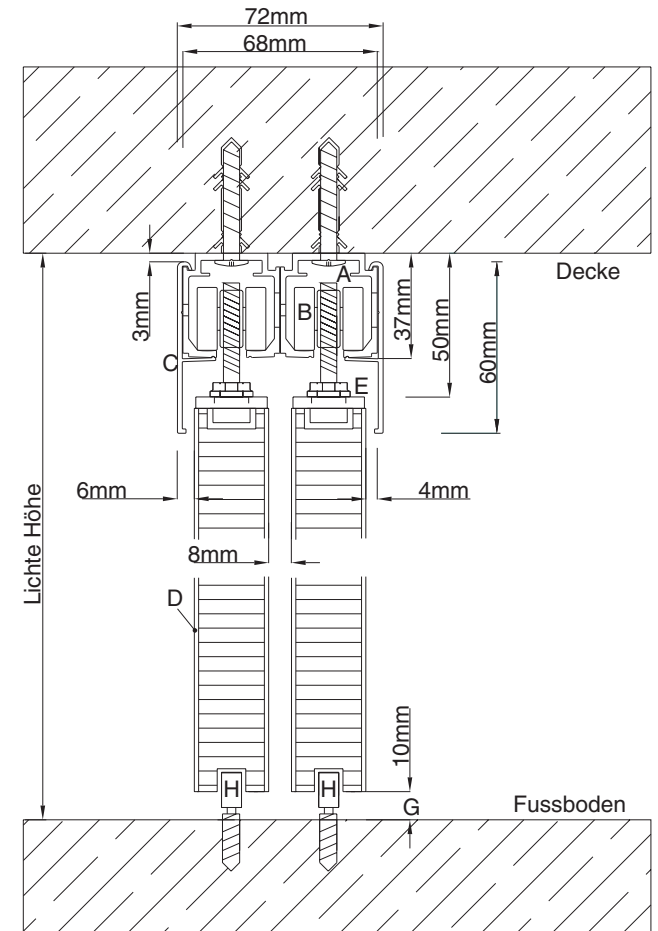
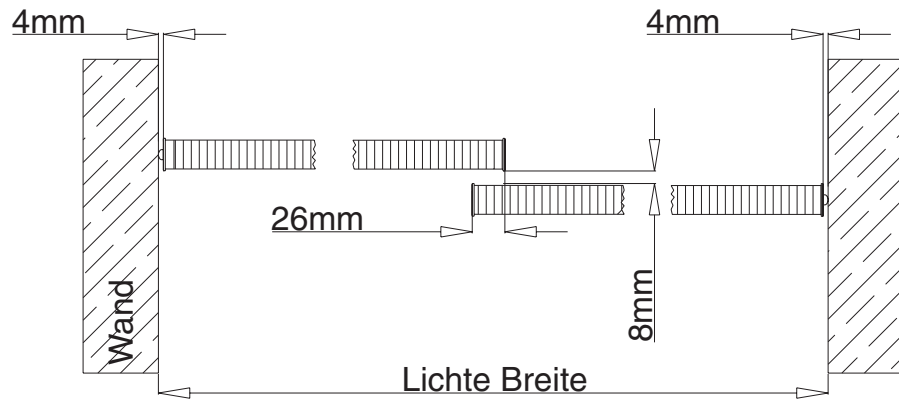
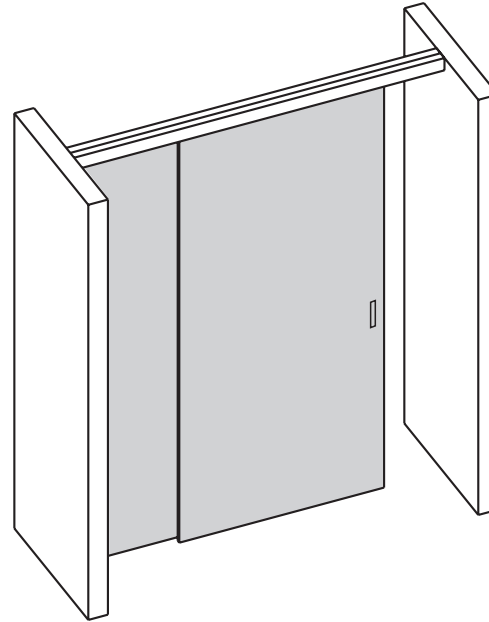


Flügelberechnung:
 $\text{Lichte Breite} + 21 \text{ mm} : 2 = \text{Rahmenaußenmaß Breite}$
 $\text{Lichte Höhe} - 60 \text{ mm} = \text{Rahmenaußenmaß Höhe}$

Laufschienenberechnung:
 $\text{Flügelbreite} \times 4 = \text{Länge Laufschiene}$

- A. Laufschiene
- B. Laufwagen
- C. Laufschienenblende
- D. Senkrechtprofil
- E. Aufnahmebeschlag
- G. Bodenabstand
- H. Bodenführung
- K. Schlepphaken

Schiebesystem fino (Hängesystem)
2-flg. zwischen den Wänden laufend
2 Schienen (Deckenmontage)

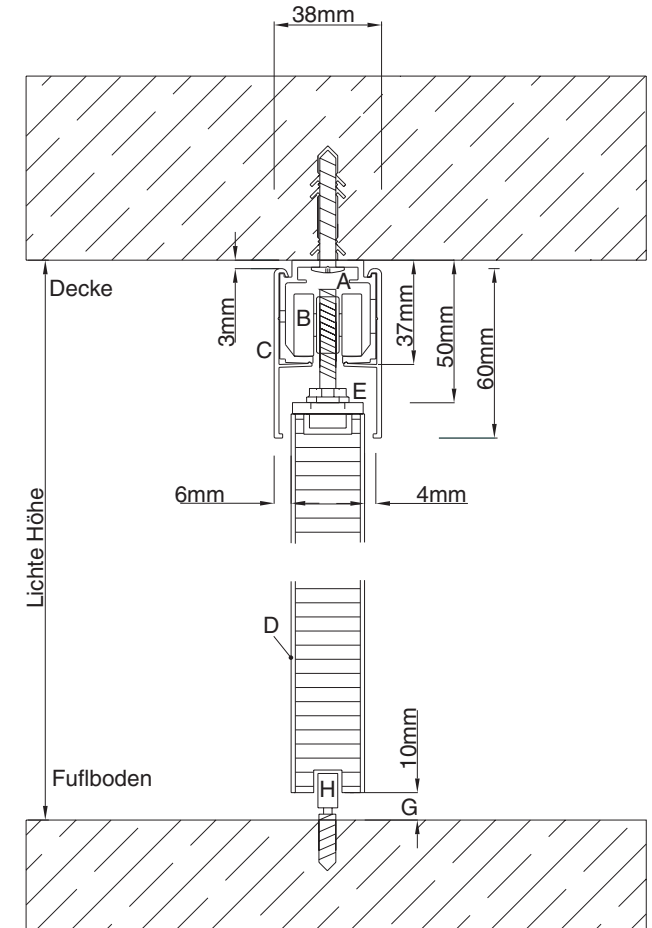
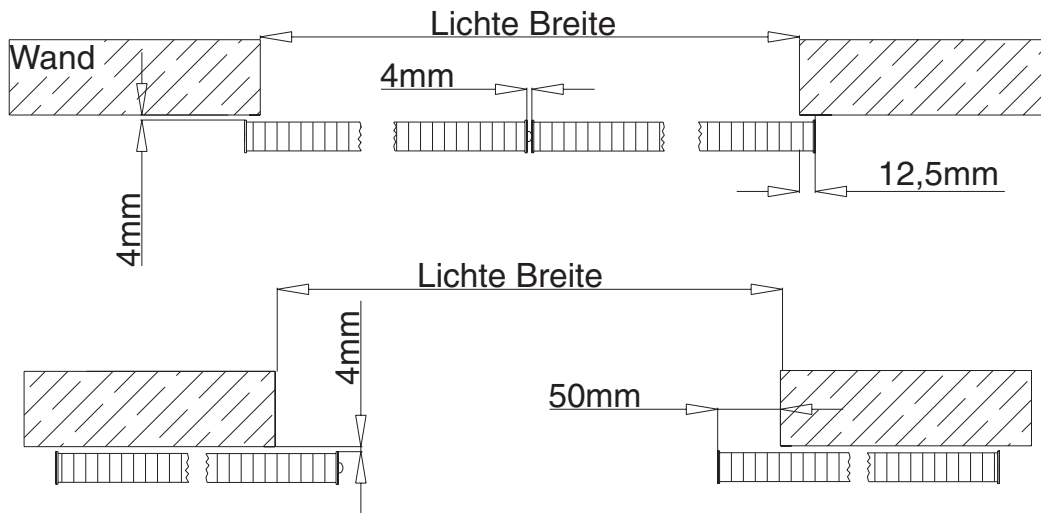
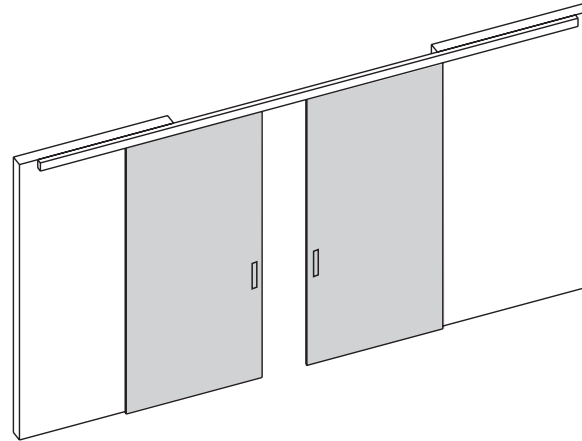


- A. Laufschiene
- B. Laufwagen
- C. Laufschienenblende
- D. Senkrechtprofil
- E. Aufnahmebeschlag
- G. Bodenabstand
- H. Bodenführung
- K. Schlepphaken

Flügelberechnung:
 Lichte Breite + 18 mm : 2 = Rahmenaußenmaß Breite
 Lichte Höhe - 60 mm = Rahmenaußenmaß Höhe

Laufschieneberechnung:
 Lichte Breite = Länge Laufschiene

Schiebesystem fino (Hängesystem)
2-flg. unter der Decke laufend
 1 Schiene (Deckenmontage)

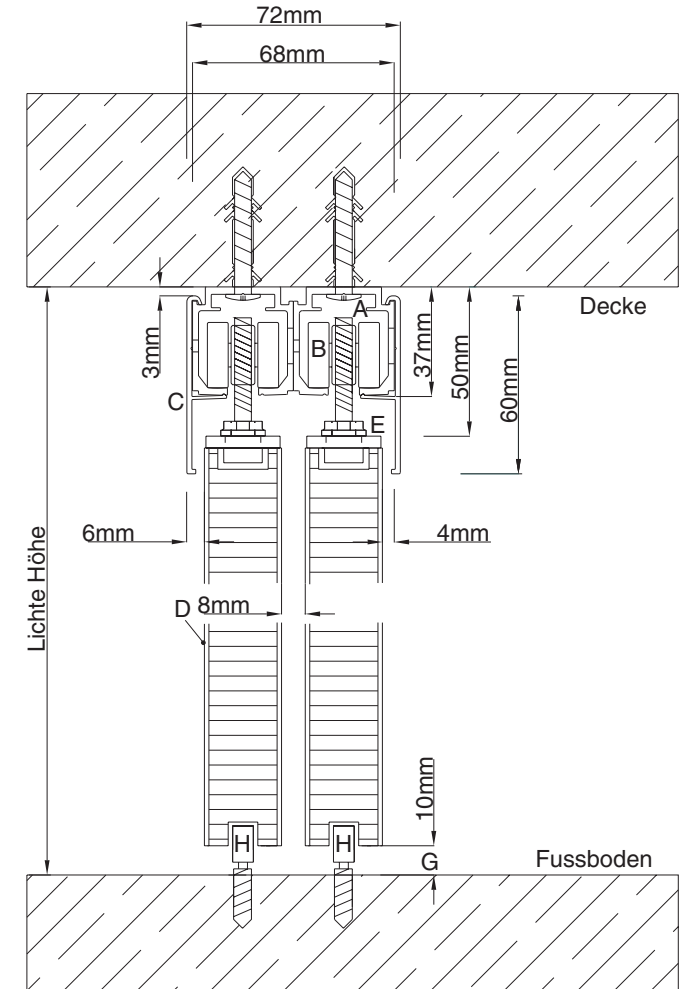
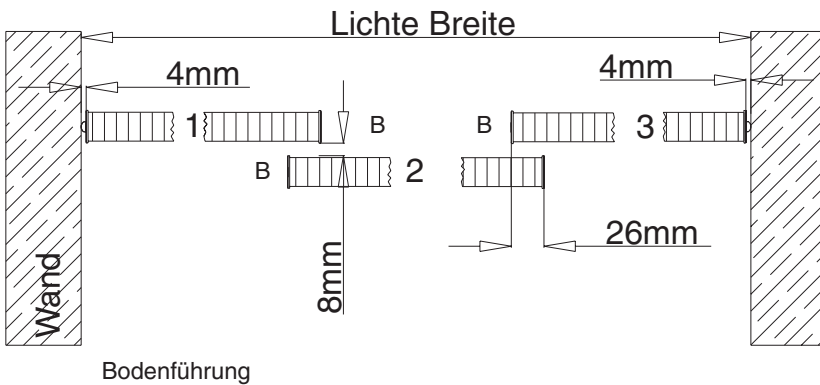
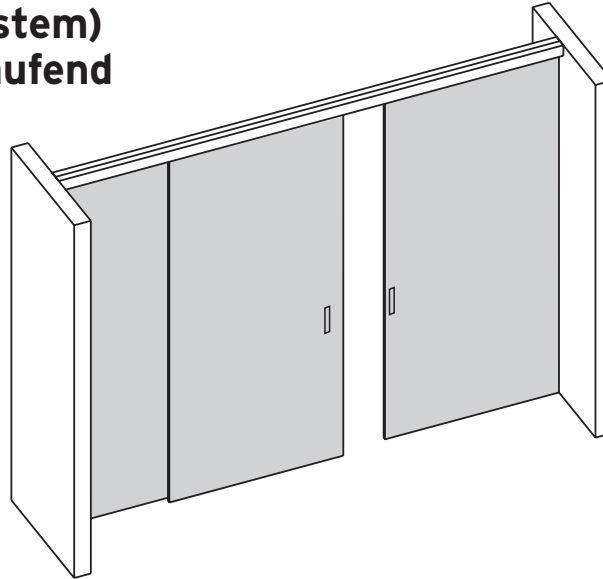


Flügelberechnung:
 $\text{Lichte Breite} + 21 \text{ mm} : 2 = \text{Rahmenaußenmaß Breite}$
 $\text{Lichte Höhe} - 60 \text{ mm} = \text{Rahmenaußenmaß Höhe}$

Laufschienenberechnung:
 $\text{Flügelbreite} \times 4 + 50 \text{ mm} = \text{Länge Laufschiene}$

- A. Laufschiene
- B. Laufwagen
- C. Laufschiennenblende
- D. Senkrechtprofil
- E. Aufnahmebeschlag
- G. Bodenabstand
- H. Bodenführung
- K. Schlepphaken

Schiebesystem fino (Hängesystem)
3-flg. zwischen den Wänden laufend
2 Schienen (Deckenmontage)

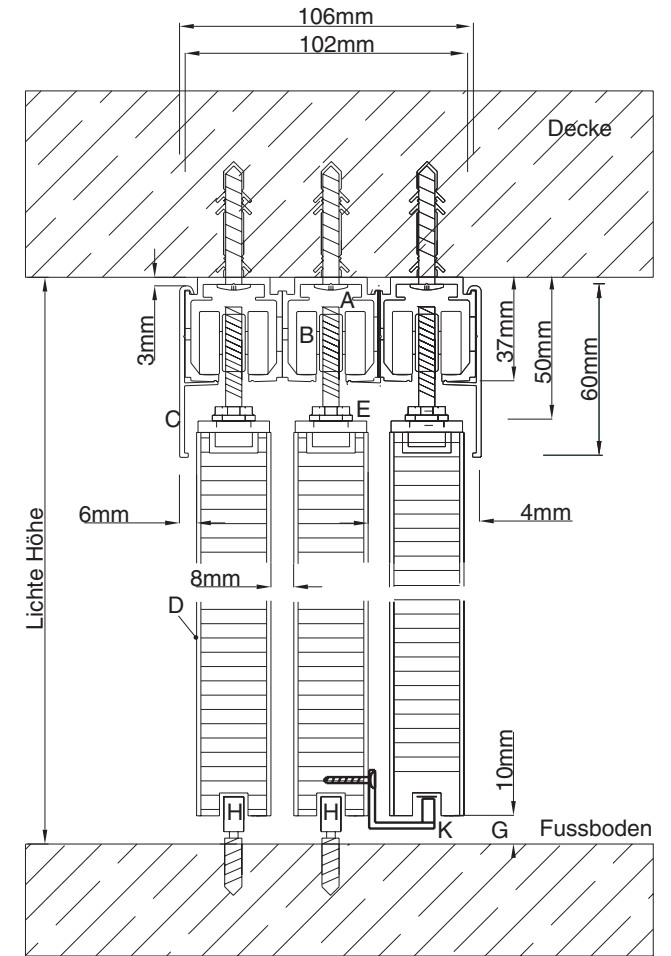
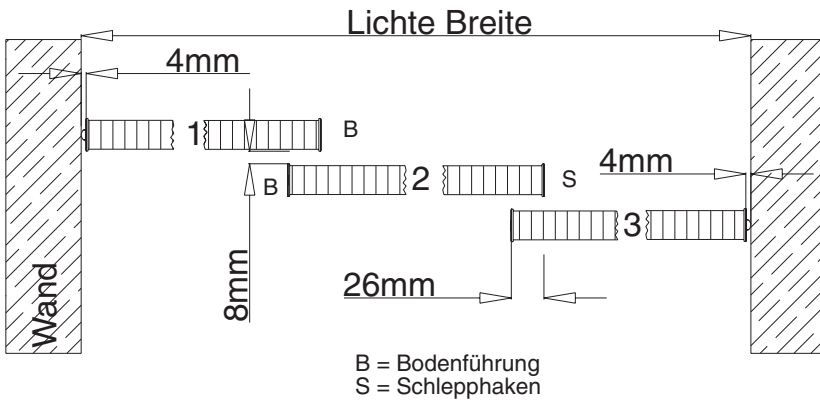
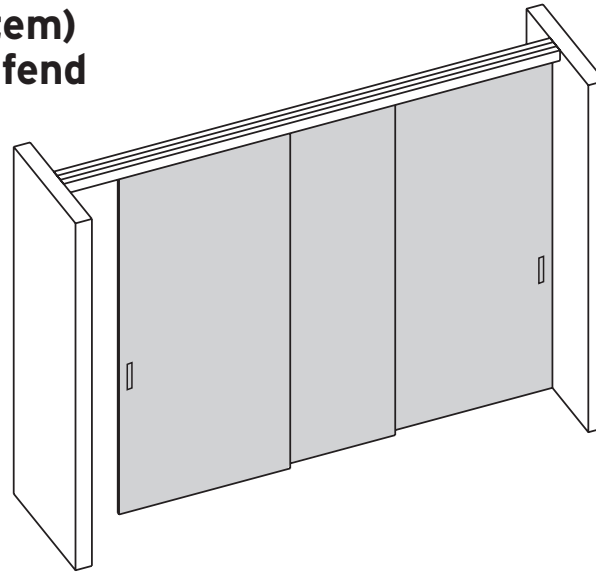


- A. Laufschiene
- B. Laufwagen
- C. Laufschiennenblende
- D. Senkrechtprofil
- E. Aufnahmebeschlag
- G. Bodenabstand
- H. Bodenführung
- K. Schlepphaken

Flügelberechnung:
 Lichte Breite + 44 mm : 3 = = Rahmenaußenmaß Breite
 Lichte Höhe - 60 mm = Rahmenaußenmaß Höhe

Laufschiennenberechnung:
 Lichte Breite = Länge Laufschiene

Schiebesystem fino (Hängesystem)
3-flg. zwischen den Wänden laufend
3 Schienen (Deckenmontage)

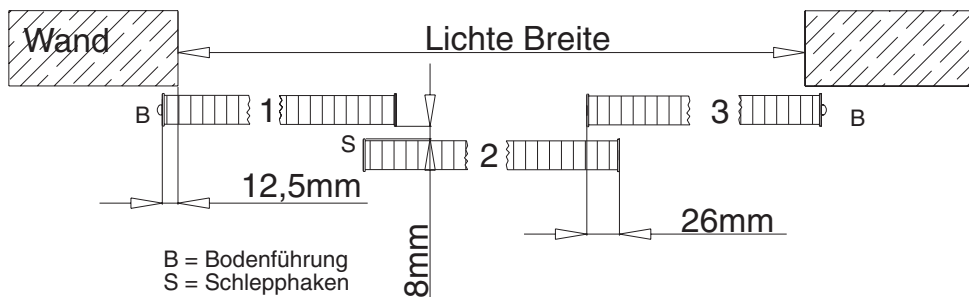
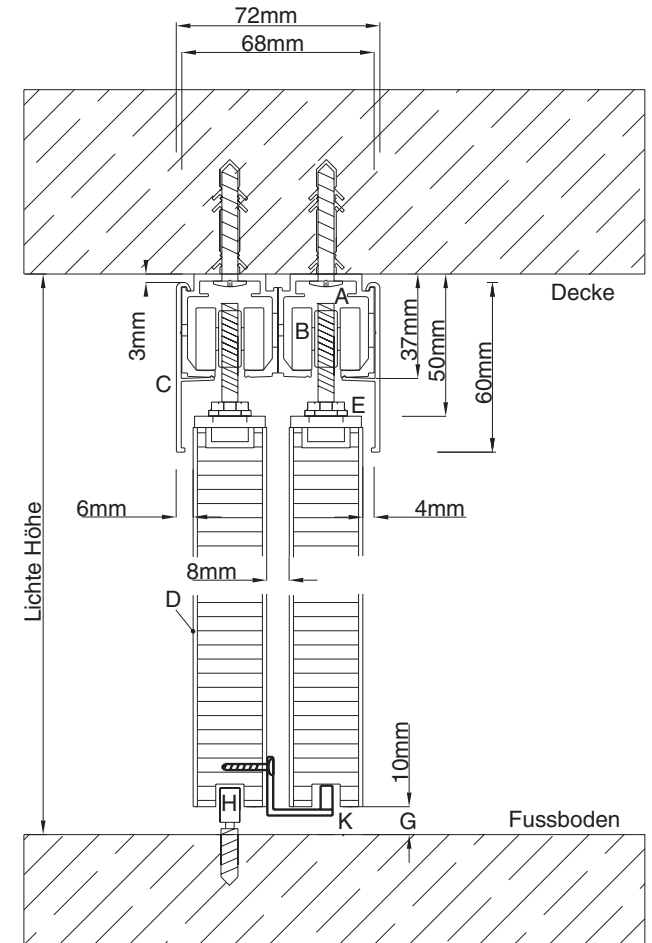
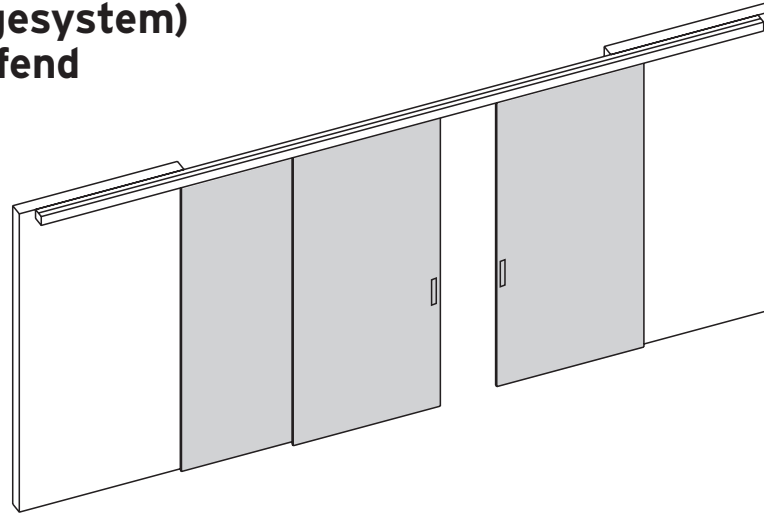


- A. Laufschiene
- B. Laufwagen
- C. Laufschienenblende
- D. Senkrechtprofil
- E. Aufnahmebeschlag
- G. Bodenabstand
- H. Bodenführung
- K. Schlepphaken

Flügelberechnung:
 Lichte Breite + 44 mm : 3 = Rahmenaußenmaß Breite
 Lichte Höhe - 60 mm = Rahmenaußenmaß Höhe

Laufschienenberechnung:
 Lichte Breite = Länge Laufschiene

Schiebesystem fino (Hängesystem)
3-flg. unter der Decke laufend
2 Schienen (Deckenmontage)



B = Bodenführung
 S = Schlepphaken

Flügelberechnung:

Lichte Breite + 77 mm : 3 = Rahmenaußenmaß Breite

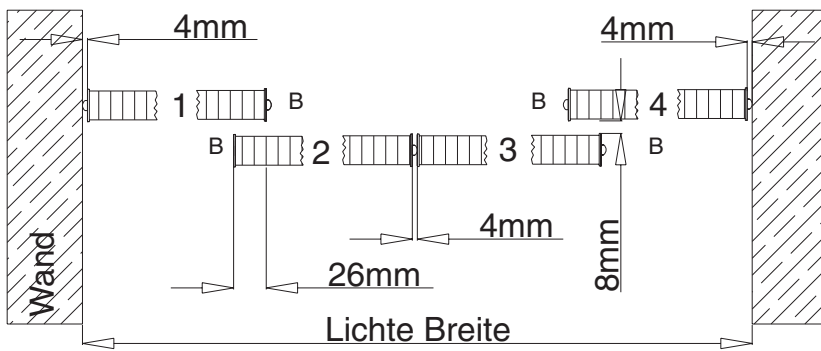
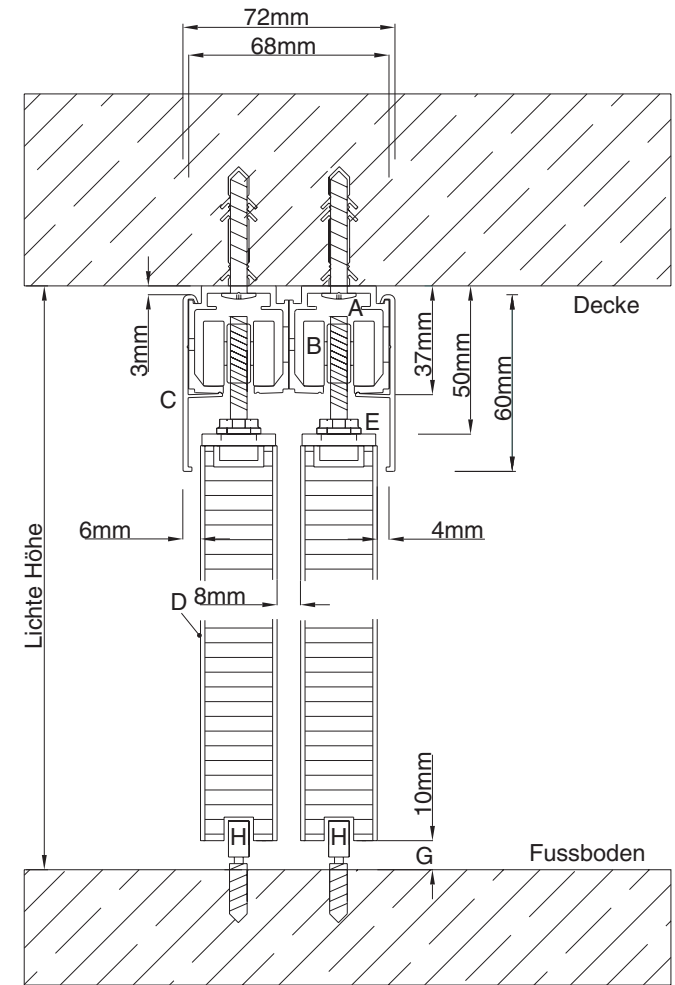
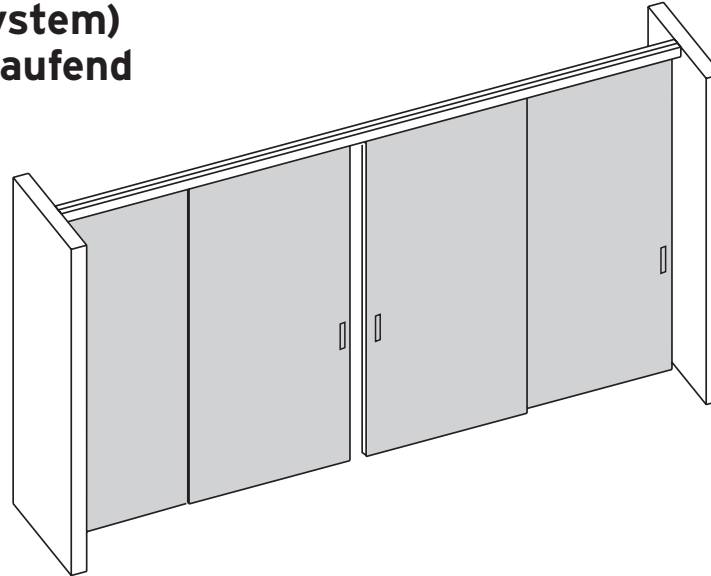
Lichte Höhe - 60 mm = Rahmenaußenmaß Höhe

Laufschieneberechnung:

Rahmenaußenmaß x 5 = Länge Laufschiene

- A. Laufschiene
- B. Laufwagen
- C. Laufschieneblende
- D. Senkrechtprofil
- E. Aufnahmebeschlag
- G. Bodenabstand
- H. Bodenführung
- K. Schlepphaken

Schiebesystem fino (Hängesystem)
4-flg. zwischen den Wänden laufend
2 Schienen (Deckenmontage)



B = Bodenführung

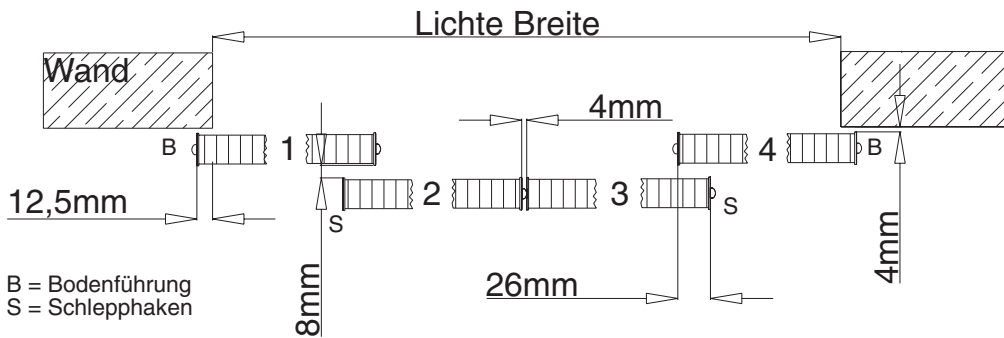
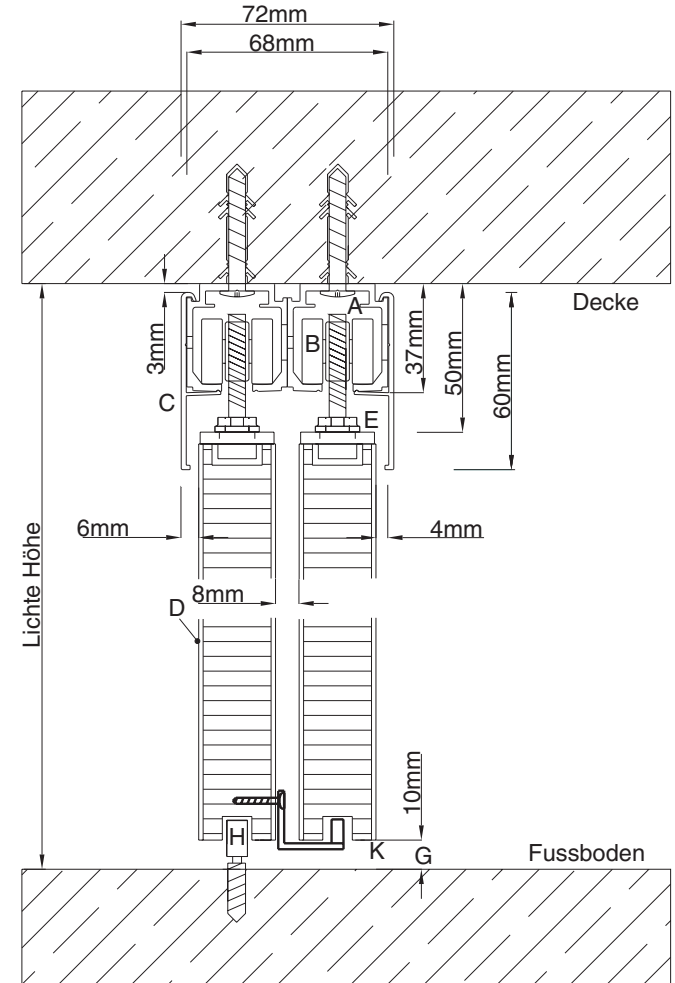
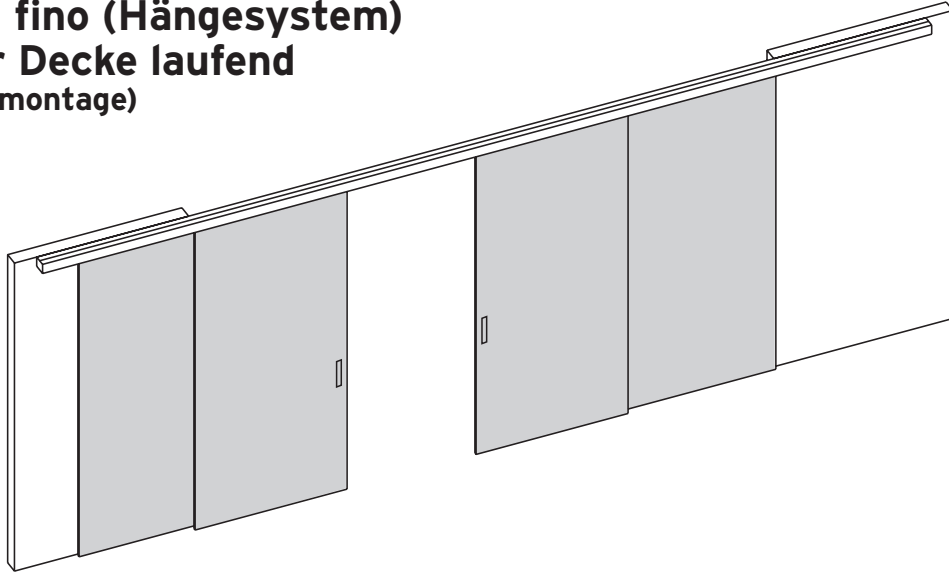
- A. Laufschiene
- B. Laufwagen
- C. Laufschienenblende
- D. Senkrechtprofil
- E. Aufnahmebeschlag
- G. Bodenabstand
- H. Bodenführung
- K. Schlepphaken



Flügelberechnung:
 Lichte Breite + 40 mm : 4 = Rahmenaußenmaß Breite
 Lichte Höhe - 60 mm = Rahmenaußenmaß Höhe

Laufschienenberechnung:
 Lichte Breite = Länge Laufschiene

Schiebesystem fino (Hängesystem)
4-flg. unter der Decke laufend
2 Schienen (Deckenmontage)



B = Bodenführung
 S = Schlepphaken

Flügelberechnung:

Lichte Breite + 73 mm : 4 = Rahmenaußenmaß Breite
 Lichte Höhe - 60 mm = Rahmenaußenmaß Höhe

Laufschieneberechnung:

Rahmenaußenmaß x 6 = Länge Laufschiene

- A. Laufschiene
- B. Laufwagen
- C. Laufschieneblende
- D. Senkrechtprofil
- E. Aufnahmebeschlag
- G. Bodenabstand
- H. Bodenführung
- K. Schlepphaken