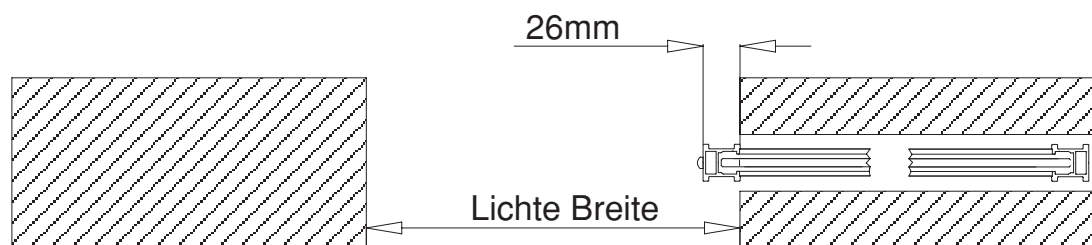
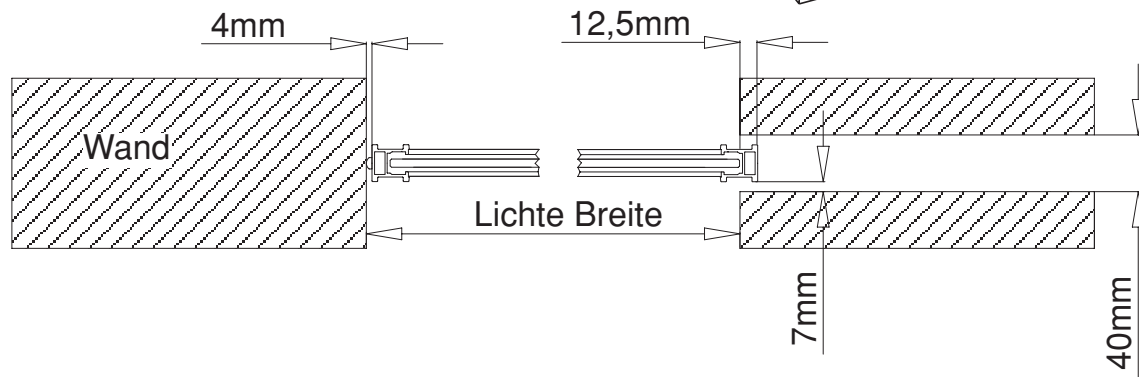
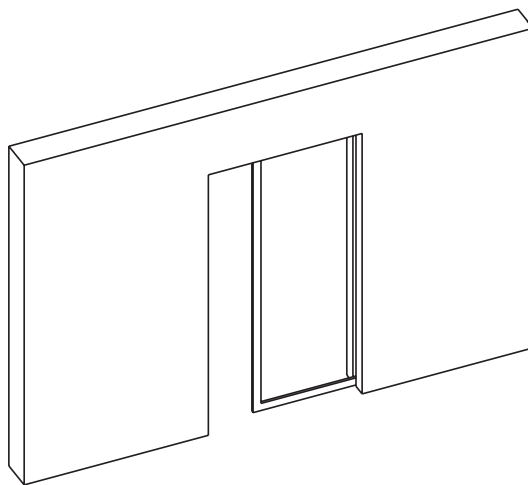


Schiebesystem focus (Bodensystem)

1-flg. in der Wand laufend

1 Schiene (Deckenmontage)



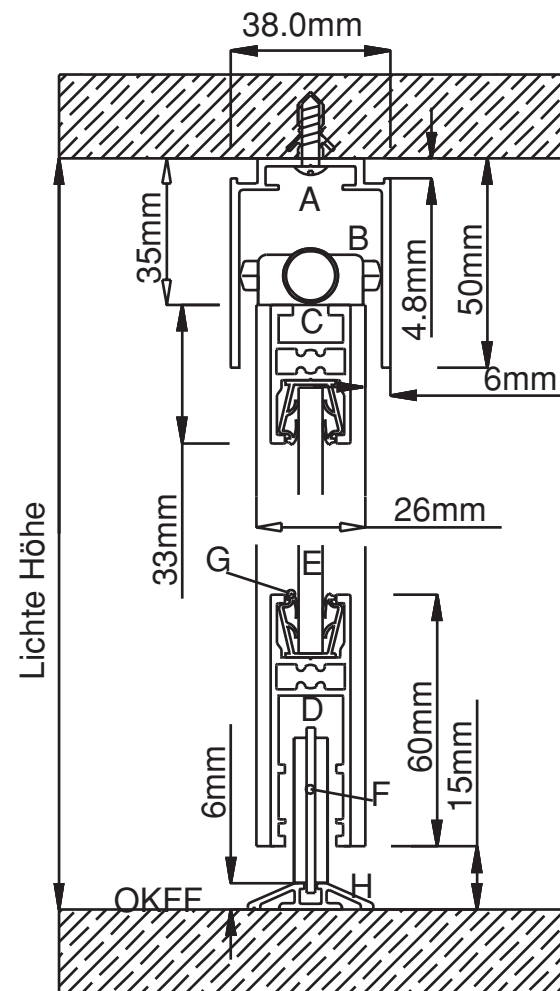
Flügelberechnung:

Lichte Breite + 12 mm = Rahmenaußenmaß Breite

Lichte Höhe - 50 mm = Rahmenaußenmaß Höhe

Laufschieneberechnung:

Flügelbreite x 2 = Länge Führungsschiene/Bodenschiene

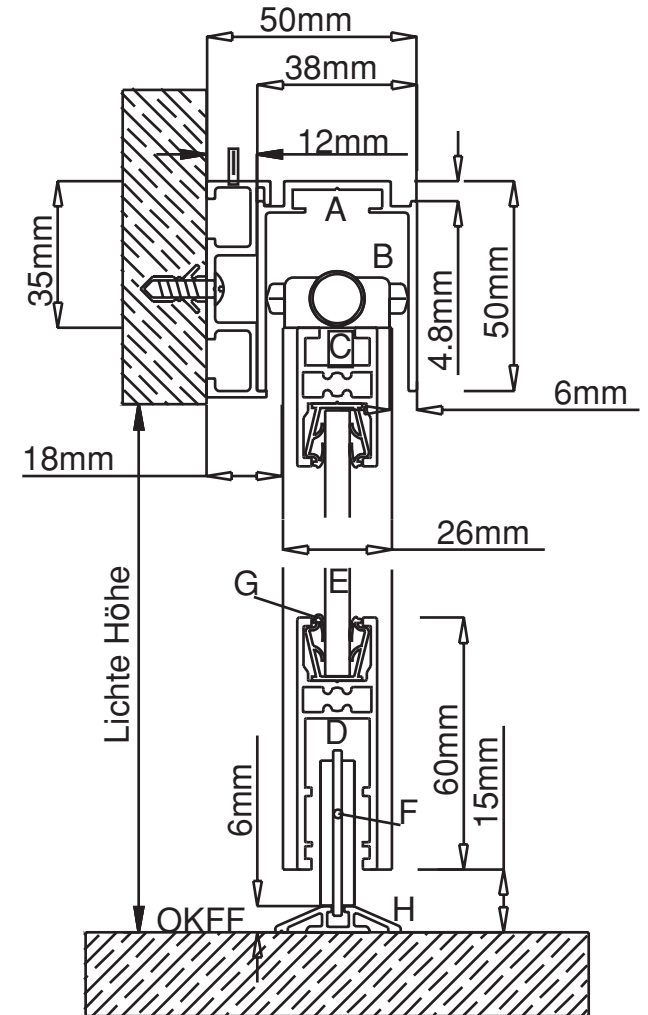
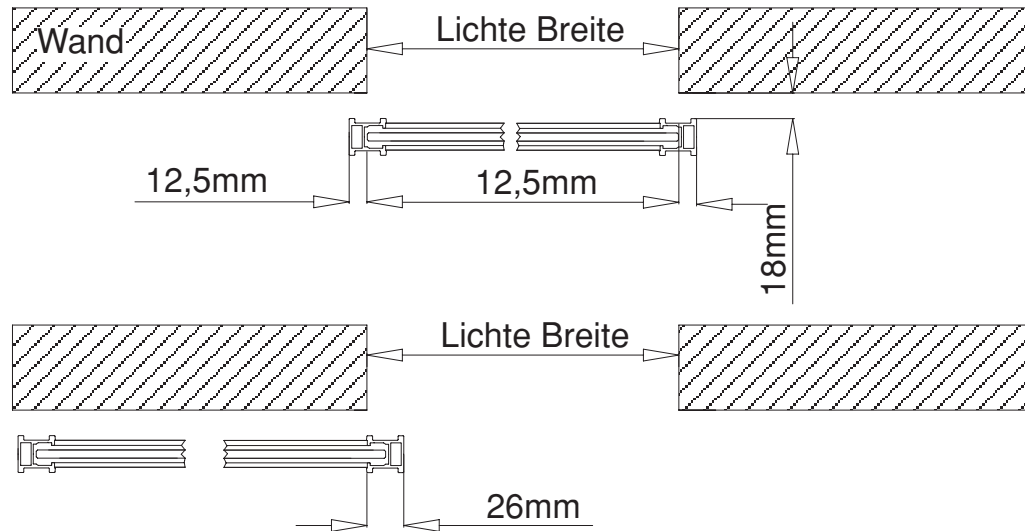
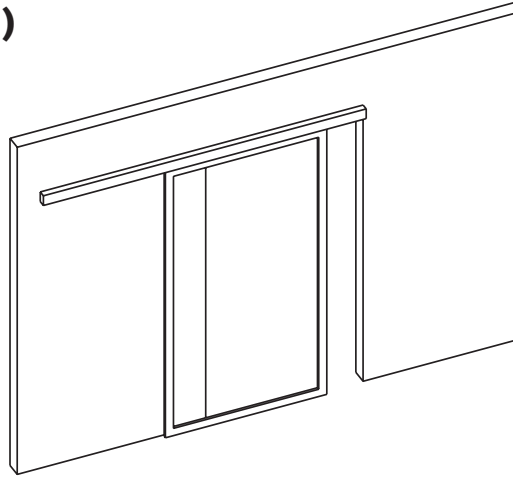


- A. Führungsschiene
- B. Führungsrollen
- C. Querprofil
- D. Querprofil unten
- E. Füllung
- F. Laufrolle höhenverstellbar
- G. Füllungseinfassprofil
- H. Bodenschiene
- I. Wanddistanzprofil

Schiebesystem focus (Bodensystem)

1-flg. vor der Wand laufend

1 Schiene (Deckenmontage)



- A. Führungsschiene
- B. Führungsrollen
- C. Querprofil
- D. Querprofil unten
- E. Füllung
- F. Laufrolle höhenverstellbar
- G. Füllungseinfassprofil
- H. Bodenschiene
- I. Wanddistanzprofil

Flügelberechnung:

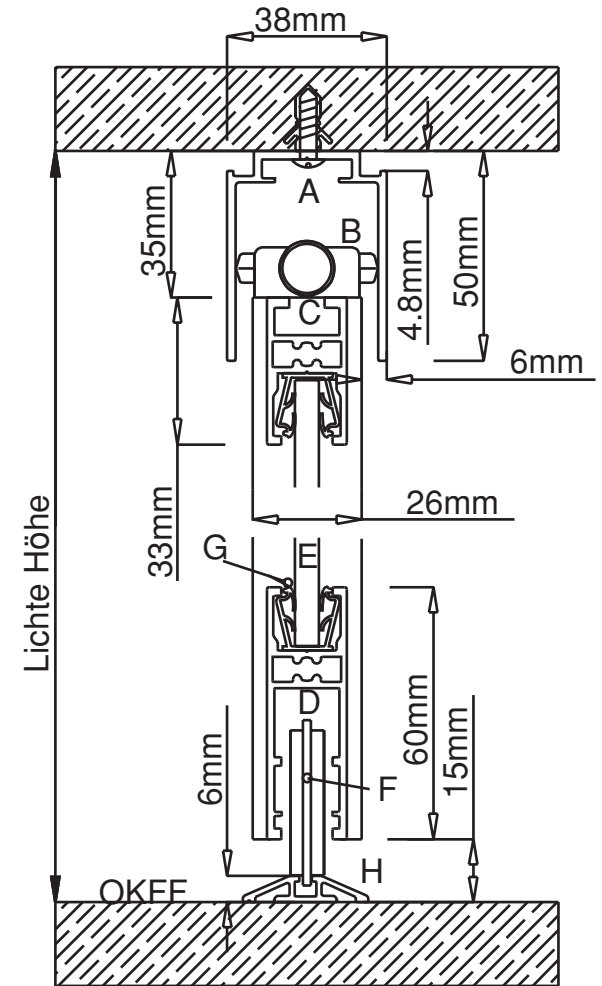
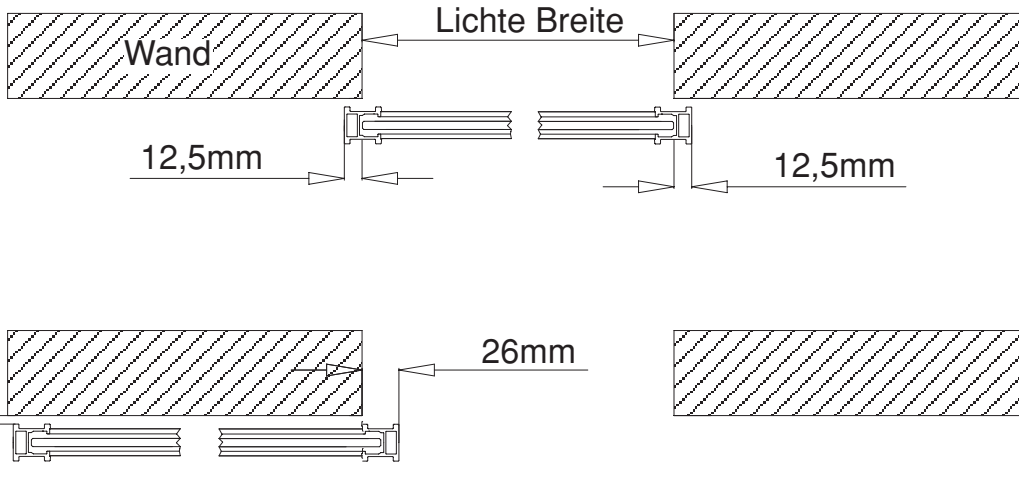
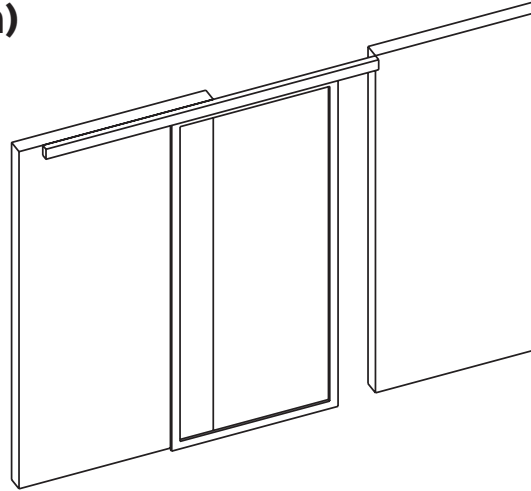
Lichte Breite + 25 mm = Rahmenaußenmaß Breite

Lichte Höhe - 3 mm = Rahmenaußenmaß Höhe

Laufschieneberechnung:

Flügelbreite x 2 + 50 = Länge Führungsschiene/Bodenschiene

Schiebesystem focus (Bodensystem)
1-flg. unter der Decke laufend
1 Schiene (Deckenmontage)

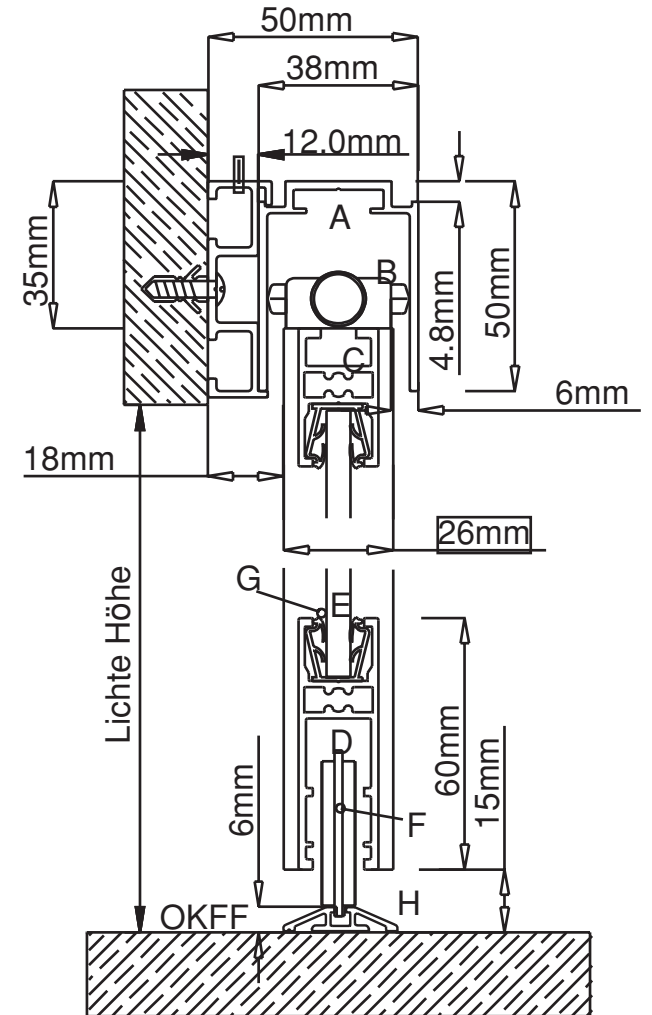
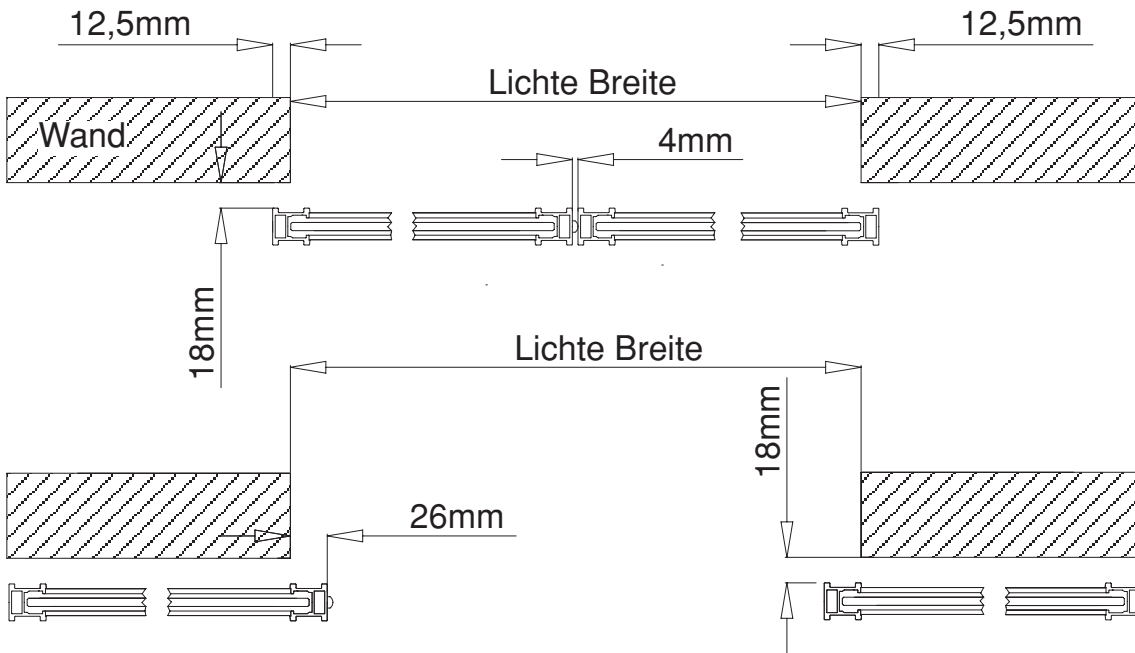
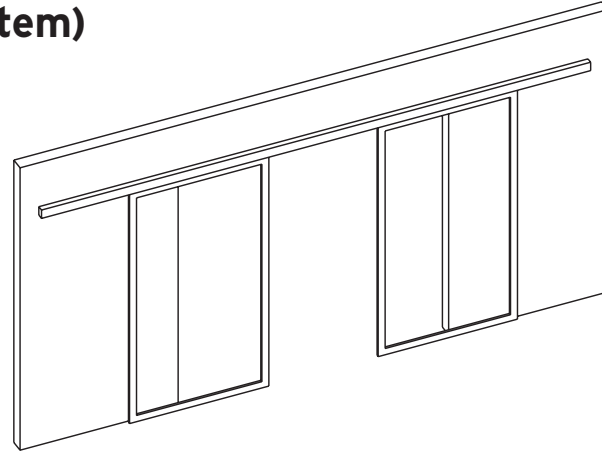


- A. Führungsschiene
- B. Führungsrollen
- C. Querprofil
- D. Querprofil unten
- E. Füllung
- F. Laufrolle höhenverstellbar
- G. Füllungseinfassprofil
- H. Bodenschiene
- I. Wanddistanzprofil

Flügelberechnung:
 Lichte Breite + 25 mm = Rahmenaußenmaß Breite
 Lichte Höhe - 50 mm = Rahmenaußenmaß Höhe

Laufschieneberechnung:
 Flügelbreite x 2 + 50 = Länge Führungsschiene/Bodenschiene

Schiebesystem focus (Bodensystem)
2-flg. vor der Wand laufend
 1 Schiene (Wandmontage)

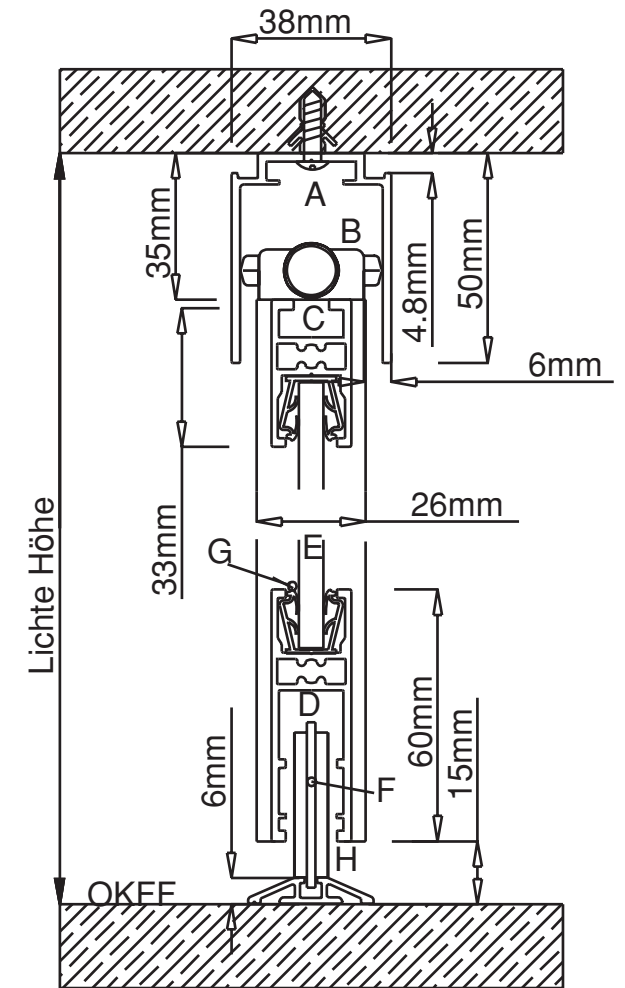
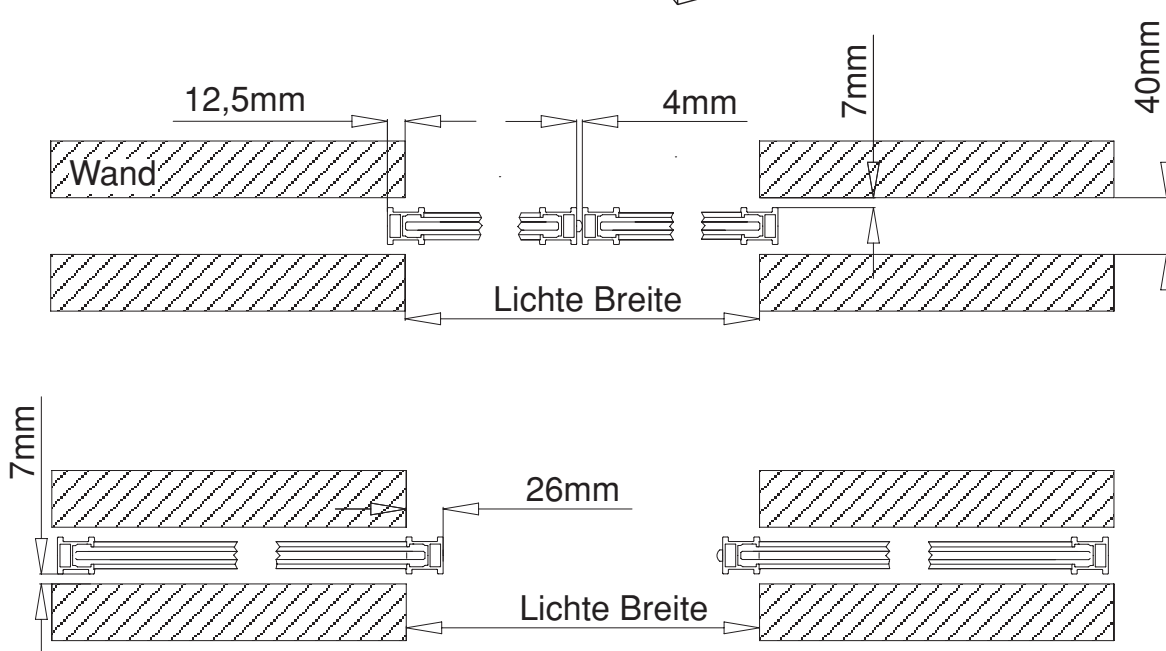
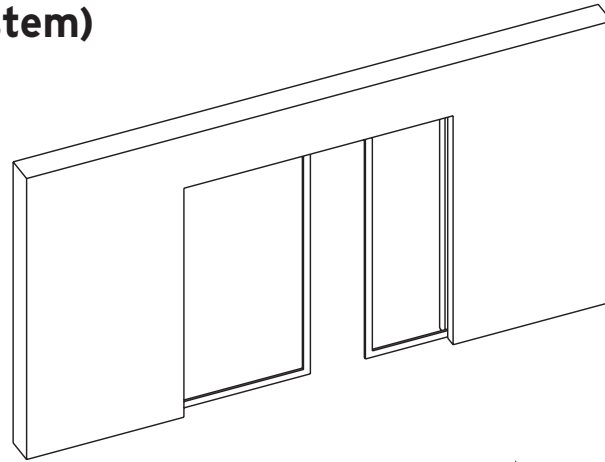


- A. Führungsschiene
- B. Führungsrollen
- C. Querprofil
- D. Querprofil unten
- E. Füllung
- F. Laufrolle höhenverstellbar
- G. Füllungseinfassprofil
- H. Bodenschiene
- I. Wanddistanzprofil

Flügelberechnung:
 $\text{Lichte Breite} + 21 \text{ mm} : 2 = \text{Rahmenseitenmaß Breite}$
 $\text{Lichte Höhe} - 3 \text{ mm} = \text{Rahmenseitenmaß Höhe}$

Laufschieneberechnung:
 $\text{Flügelbreite} \times 4 + 50 \text{ mm} = \text{Länge Führungsschiene/Bodenschiene}$

Schiebesystem focus (Bodensystem)
2-flg. in der Wand laufend
1 Schiene (Deckenmontage)



- A. Führungsschiene
- B. Führungsrollen
- C. Querprofil
- D. Querprofil unten
- E. Füllung
- F. Laufrolle höhenverstellbar
- G. Füllungseinfassprofil
- H. Bodenschiene
- I. Wanddistanzprofil

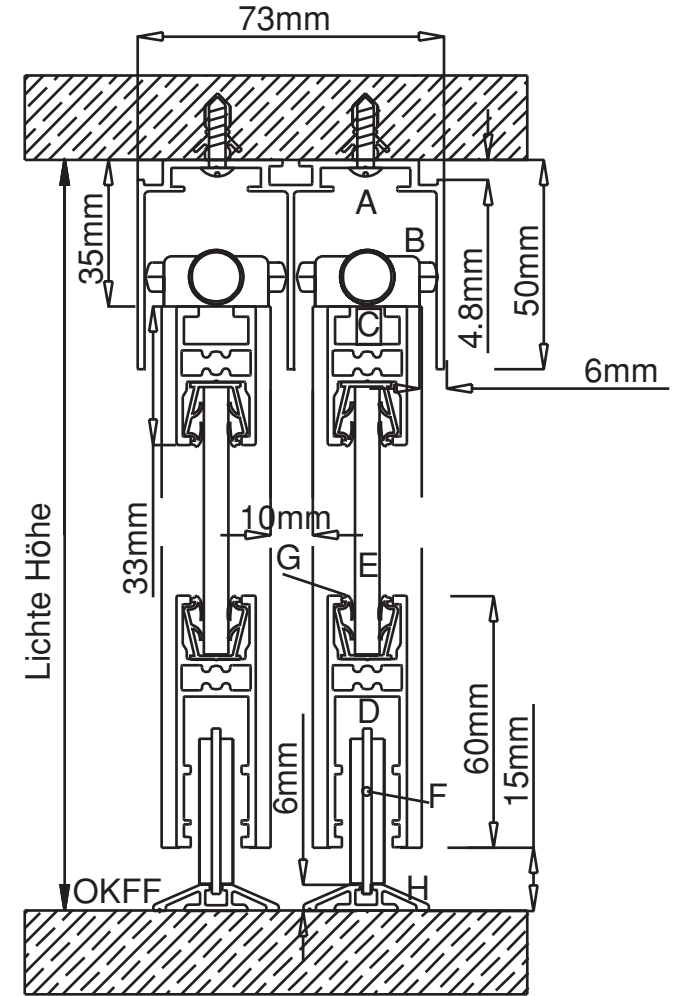
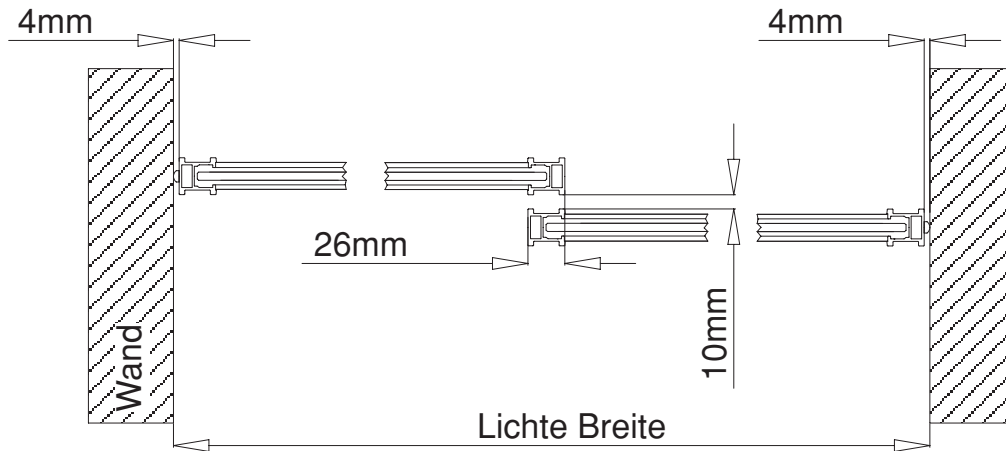
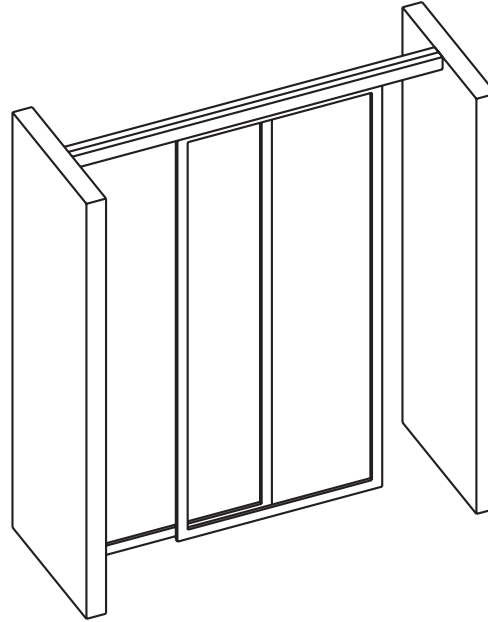
Flügelberechnung:

Lichte Breite + 21 mm : 2 = Rahmenaußenmaß Breite
 Lichte Höhe - 50 mm = Rahmenaußenmaß Höhe

Laufschielenberechnung:

Flügelbreite x 4 = Länge Führungsschiene/Bodenschiene

Schiebesystem focus (Bodensystem)
2-flg. zwischen den Wänden laufend
 1 Schiene 2-läufig (Deckenmontage)



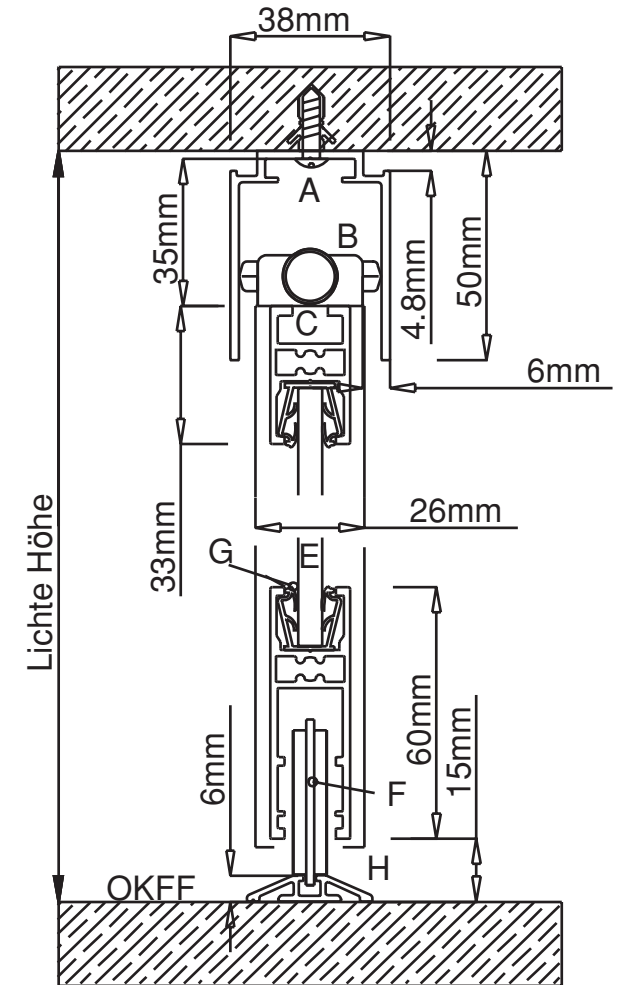
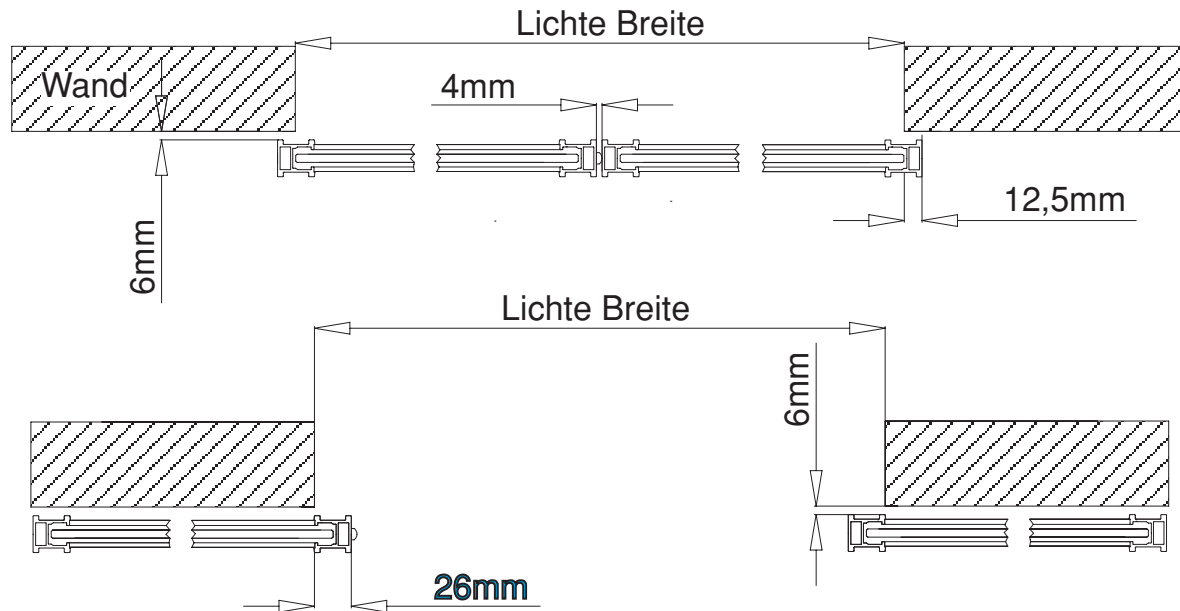
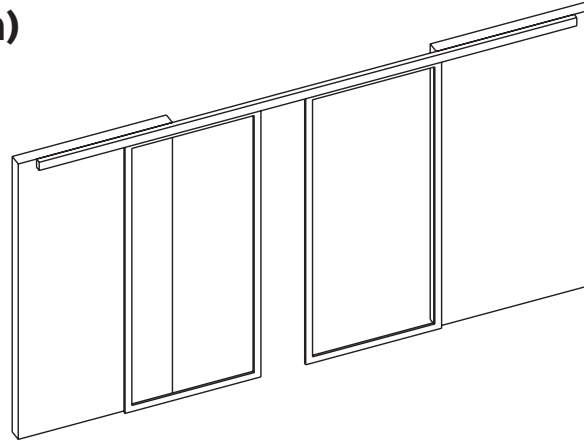
- A. Führungsschiene
- B. Führungsrollen
- C. Querprofil
- D. Querprofil unten
- E. Füllung
- F. Laufrolle höhenverstellbar
- G. Füllungseinfassprofil
- H. Bodenschiene
- I. Wanddistanzprofil

inova[®]
 Das Raumsystem

Flügelberechnung:
 Lichte Breite + 18 mm : 2 = Rahmenaußenmaß Breite
 Lichte Höhe - 50 mm = Rahmenaußenmaß Höhe

Laufschieneberechnung:
 Lichte Breite (Führungsschiene 2-läufig) = Länge Führungsschiene/Bodenschiene

Schiebesystem focus (Bodensystem)
2-flg. unter der Decke laufend
 1 Schiene (Deckenmontage)

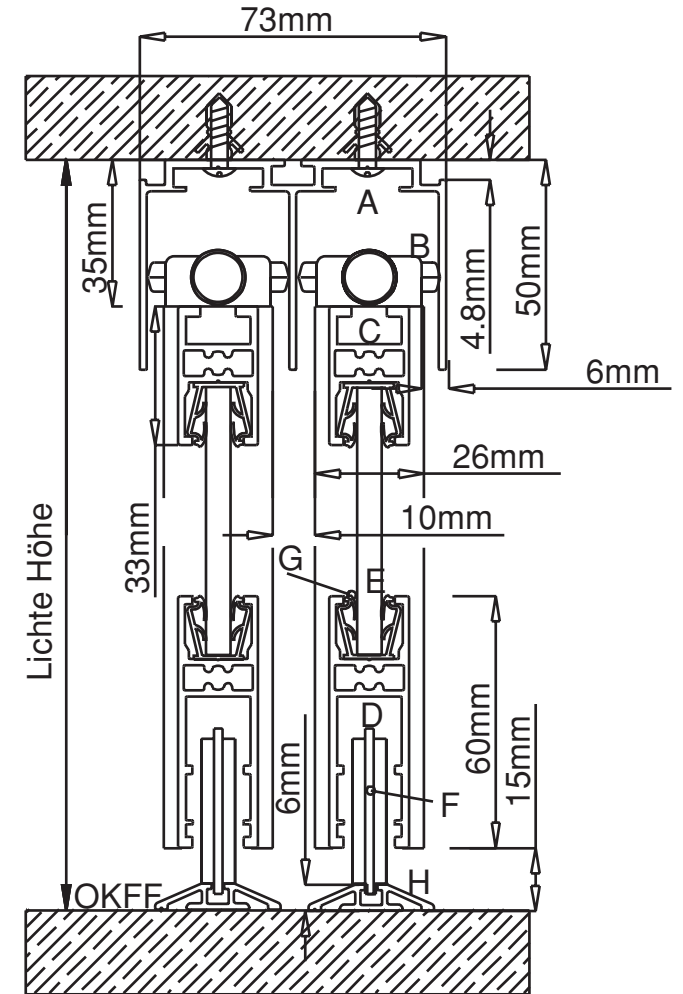
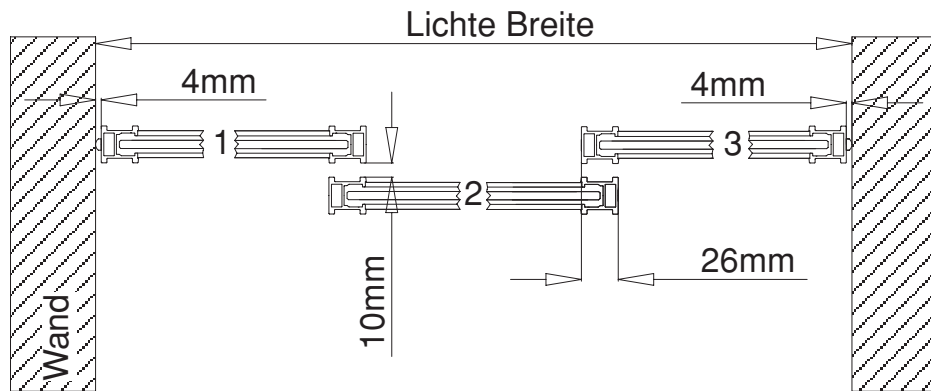
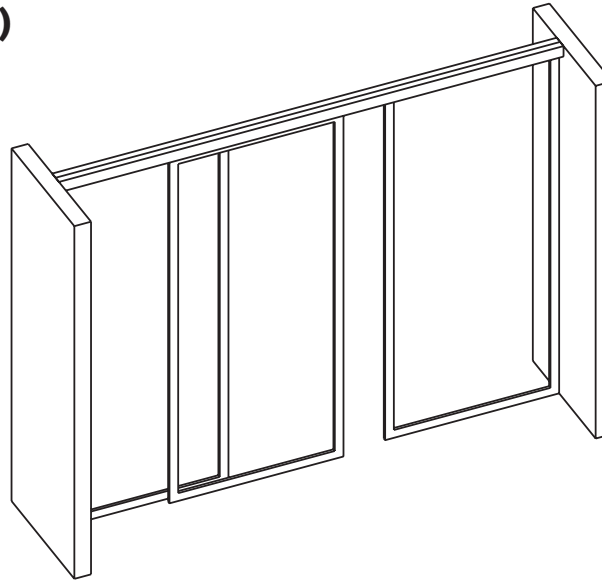


- A. Führungsschiene
- B. Führungsrollen
- C. Querprofil
- D. Querprofil unten
- E. Füllung
- F. Laufrolle höhenverstellbar
- G. Füllungseinfassprofil
- H. Bodenschiene
- I. Wanddistanzprofil

Flügelberechnung:
 Lichte Breite + 21 mm : 2 = Rahmenaußenmaß Breite
 Lichte Höhe - 50 mm = Rahmenaußenmaß Höhe

Laufschieneberechnung:
 Flügelbreite x 4 + 50 mm = Länge Führungsschiene/Bodenschiene

Schiebesystem focus (Bodensystem)
3-flg. zwischen den Wänden laufend
 1 Schiene 2-läufig (Deckenmontage)

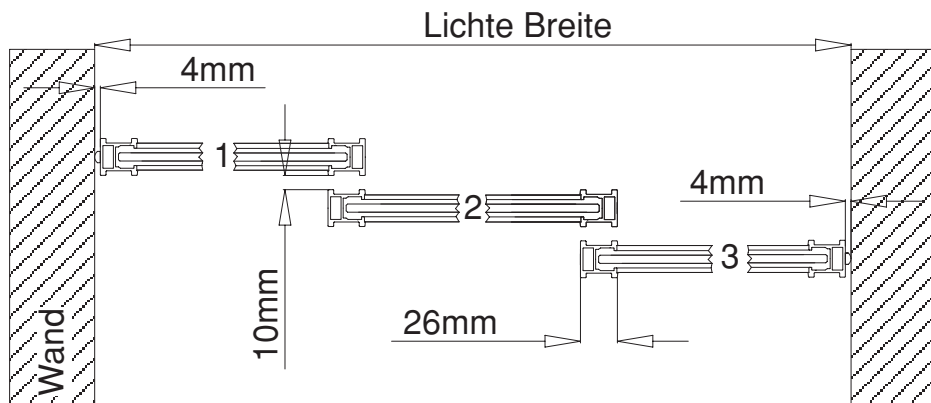
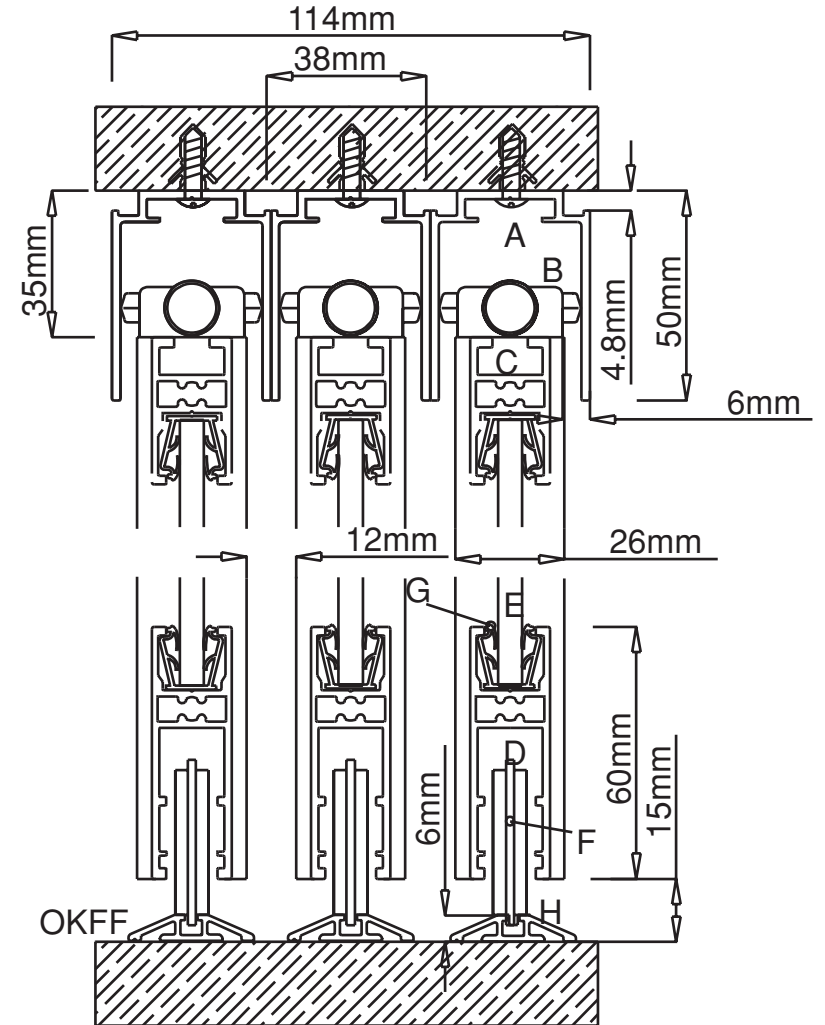
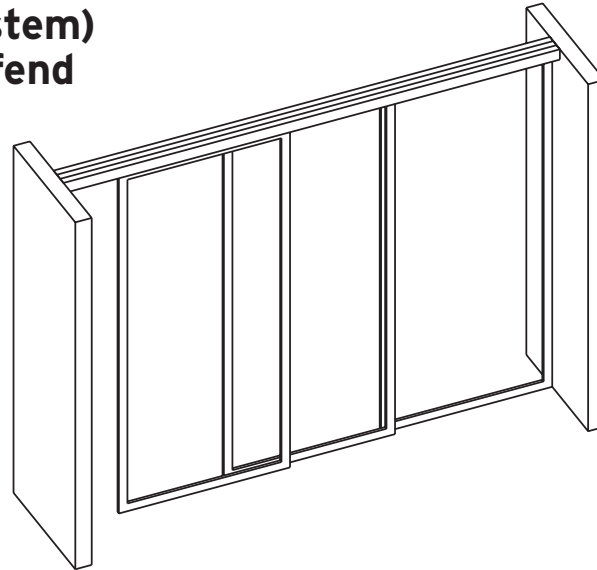


- A. Führungsschiene
- B. Führungsrollen
- C. Querprofil
- D. Querprofil unten
- E. Füllung
- F. Laufrolle höhenverstellbar
- G. Füllungseinfassprofil
- H. Bodenschiene
- I. Wanddistanzprofil

Flügelberechnung:
 Lichte Breite + 44 mm : 3 = Rahmenaußenmaß Breite
 Lichte Höhe - 50 mm = Rahmenaußenmaß Höhe

Laufschieneberechnung:
 Lichte Breite (Führungsschiene 2-läufig) = Länge Führungsschiene/Bodenschiene

Schiebesystem focus (Bodensystem)
3-flg. zwischen den Wänden laufend
3 Schienen (Deckenmontage)



- A. Führungsschiene
- B. Führungsrollen
- C. Querprofil
- D. Querprofil unten
- E. Füllung
- F. Laufrolle höhenverstellbar
- G. Füllungseinfassprofil
- H. Bodenschiene
- I. Wanddistanzprofil

inova[®]
 Das Raumsystem

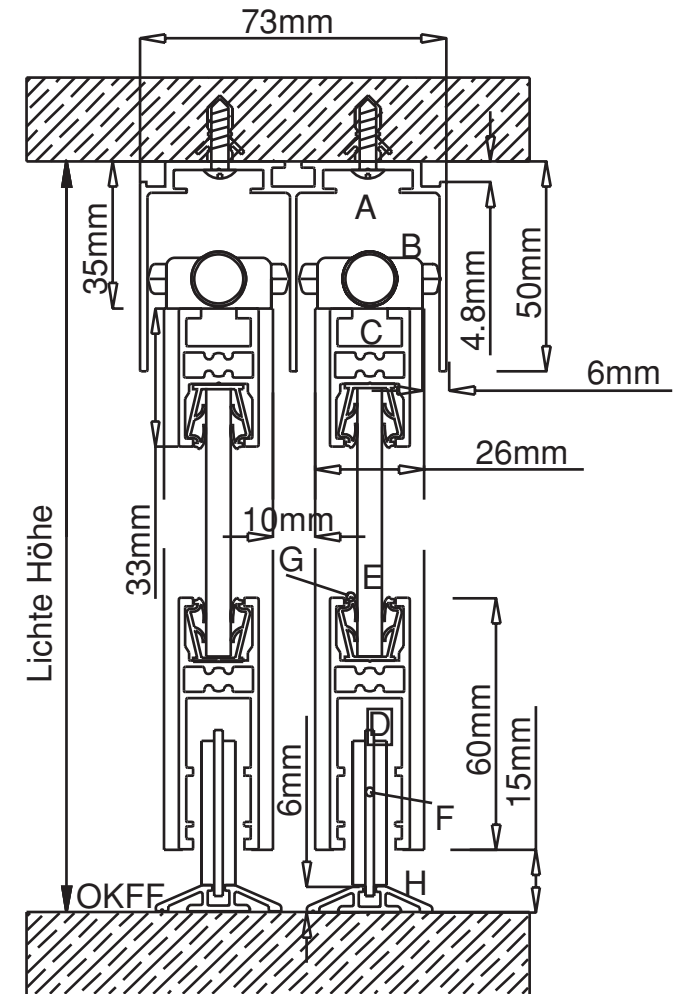
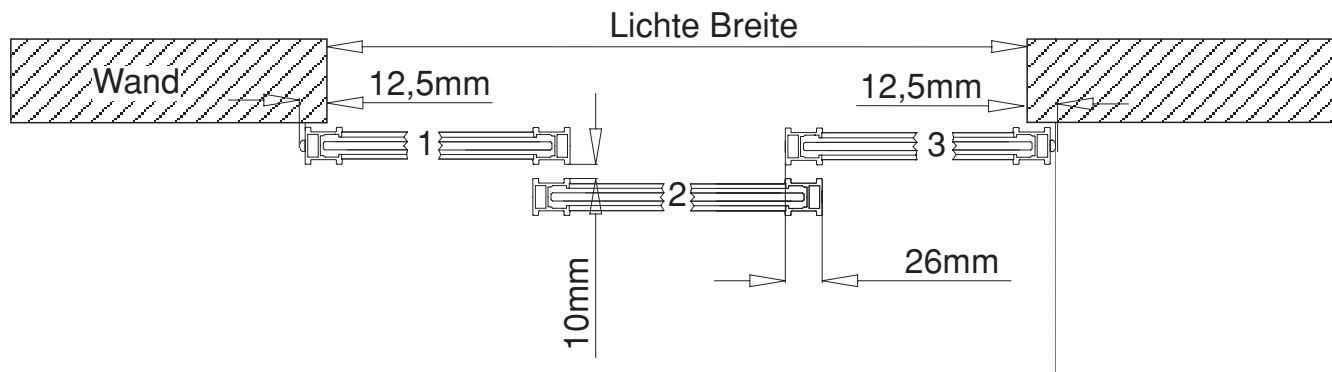
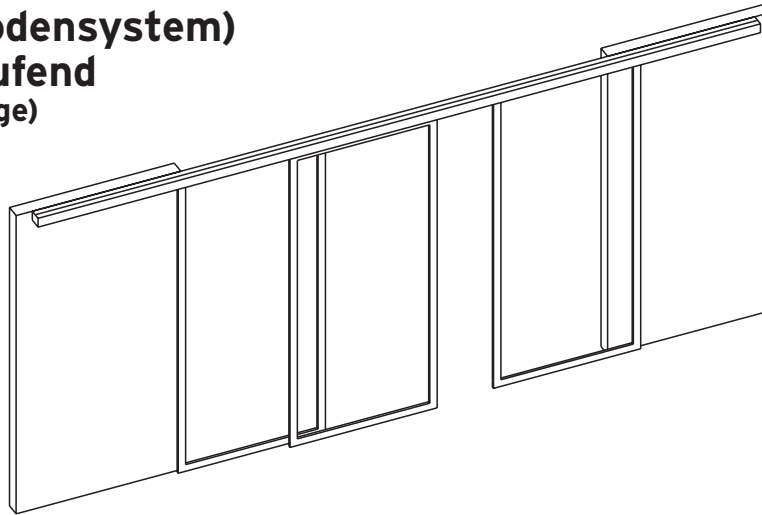
Flügelberechnung:
 Lichte Breite + 44 mm : 3 = Rahmenaußenmaß Breite
 Lichte Höhe - 50 mm = Rahmenaußenmaß Höhe

Laufschielenberechnung:
 Lichte Breite (Führungsschiene 1-läufig) = Länge Führungsschiene/Bodenschiene

Schiebesystem focus (Bodensystem)

3-flg. unter der Decke laufend

1 Schiene 2-läufig (Deckenmontage)



- A. Führungsschiene
- B. Führungsrollen
- C. Querprofil
- D. Querprofil unten
- E. Füllung
- F. Laufrolle höhenverstellbar
- G. Füllungseinfassprofil
- H. Bodenschiene
- I. Wanddistanzprofil

inova[®]
Das Raumsystem

Flügelberechnung:

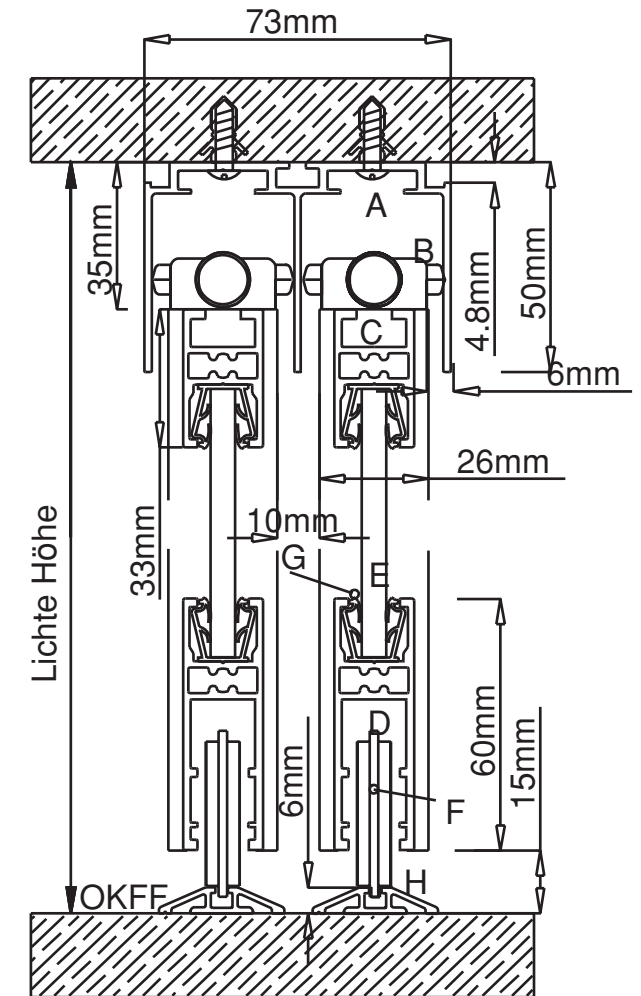
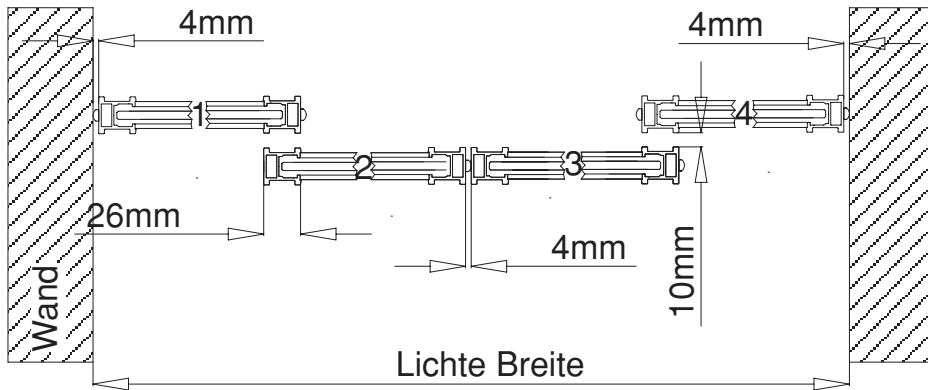
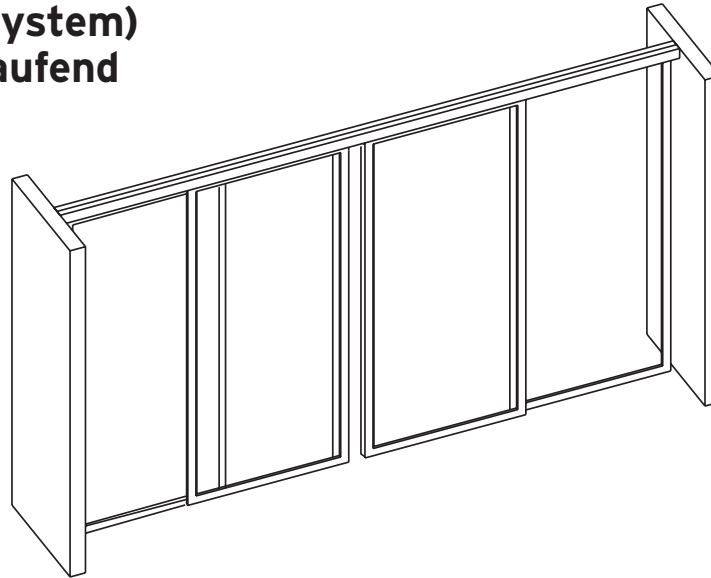
Lichte Breite + 77 mm : 3 = Rahmenaußenmaß Breite

Lichte Höhe - 50 mm = Rahmenaußenmaß Höhe

Laufschielenberechnung:

Flügelbreite x 5 + 50 mm = Länge Führungsschiene/Bodenschiene

Schiebesystem focus (Bodensystem)
4-flg. zwischen den Wänden laufend
 1 Schiene 2-läufig (Deckenmontage)



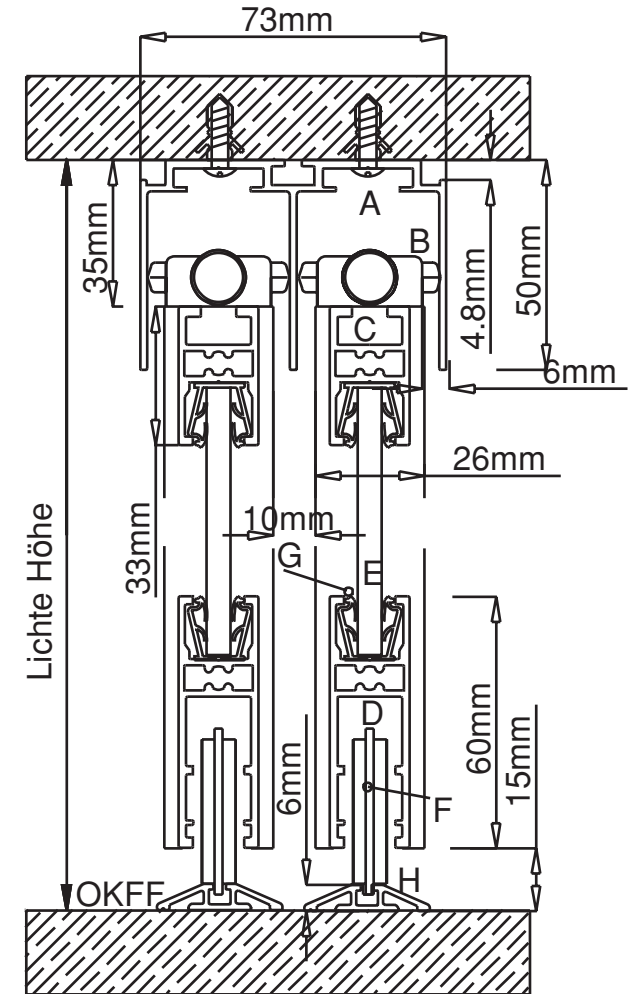
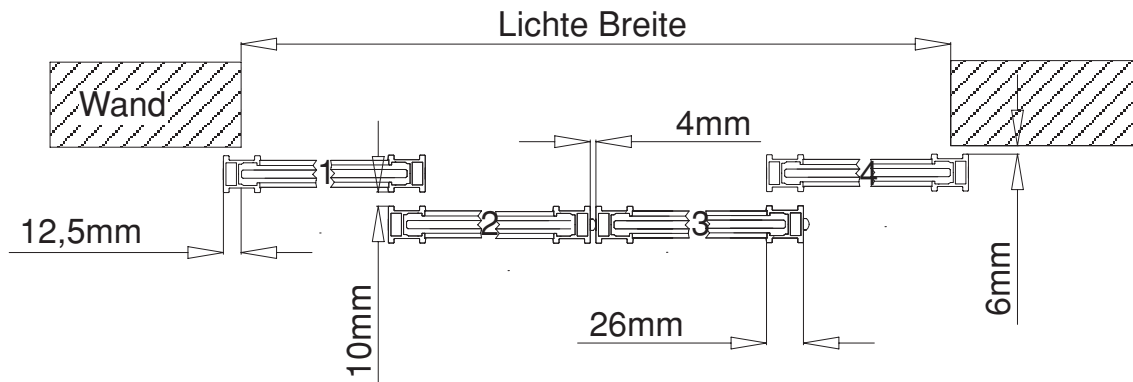
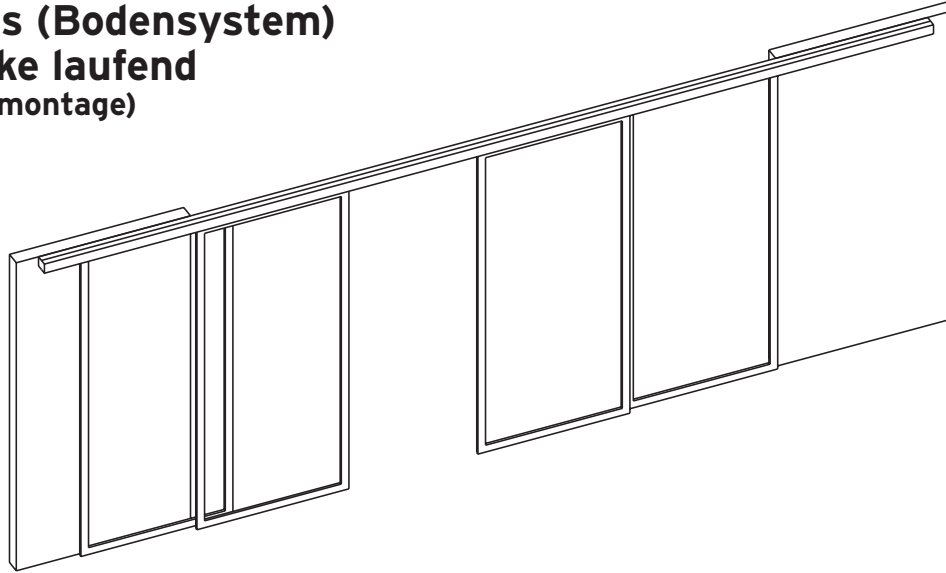
- A. Führungsschiene
- B. Führungsrollen
- C. Querprofil
- D. Querprofil unten
- E. Füllung
- F. Laufrolle höhenverstellbar
- G. Füllungseinfassprofil
- H. Bodenschiene
- I. Wanddistanzprofil

inova[®]
 Das Raumsystem

Flügelberechnung:
 Lichte Breite + 40 mm : 4 = Rahmenaußenmaß Breite
 Lichte Höhe - 50 mm = Rahmenaußenmaß Höhe

Laufschieneberechnung:
 Lichte Breite (Führungsschiene 2-läufig) = Länge Führungsschiene/Bodenschiene

Schiebesystem focus (Bodensystem)
4-flg. unter der Decke laufend
 1 Schiene 2-läufig (Deckenmontage)



- A. Führungsschiene
- B. Führungsrollen
- C. Querprofil
- D. Querprofil unten
- E. Füllung
- F. Laufrolle höhenverstellbar
- G. Füllungseinfassprofil
- H. Bodenschiene
- I. Wanddistanzprofil

Flügelberechnung:
 Lichte Breite + 73 mm : 4 = Rahmenaußenmaß Breite
 Lichte Höhe - 50 mm = Rahmenaußenmaß Höhe

Laufschieneberechnung:
 Flügelbreite x 6 = Länge Führungsschiene/Bodenschiene