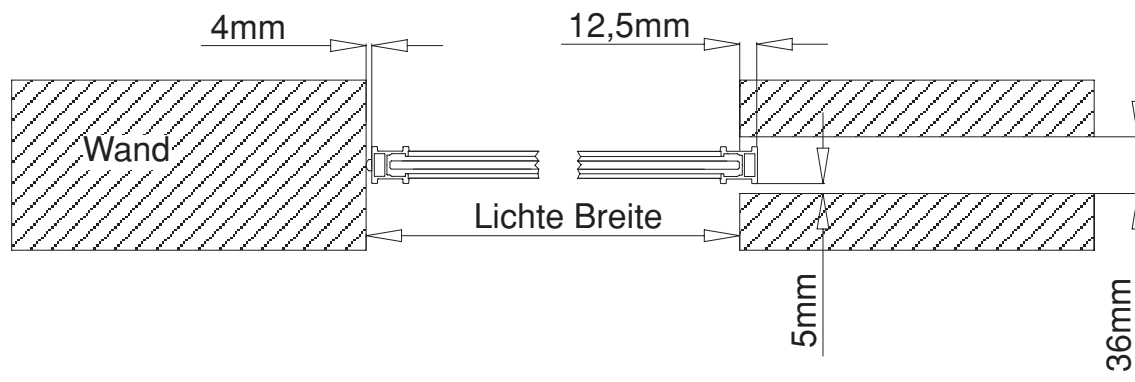
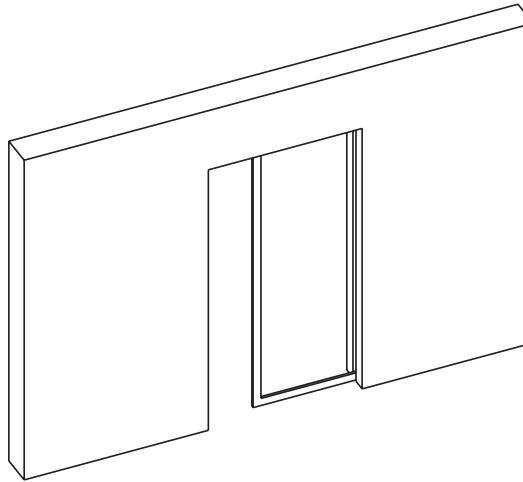
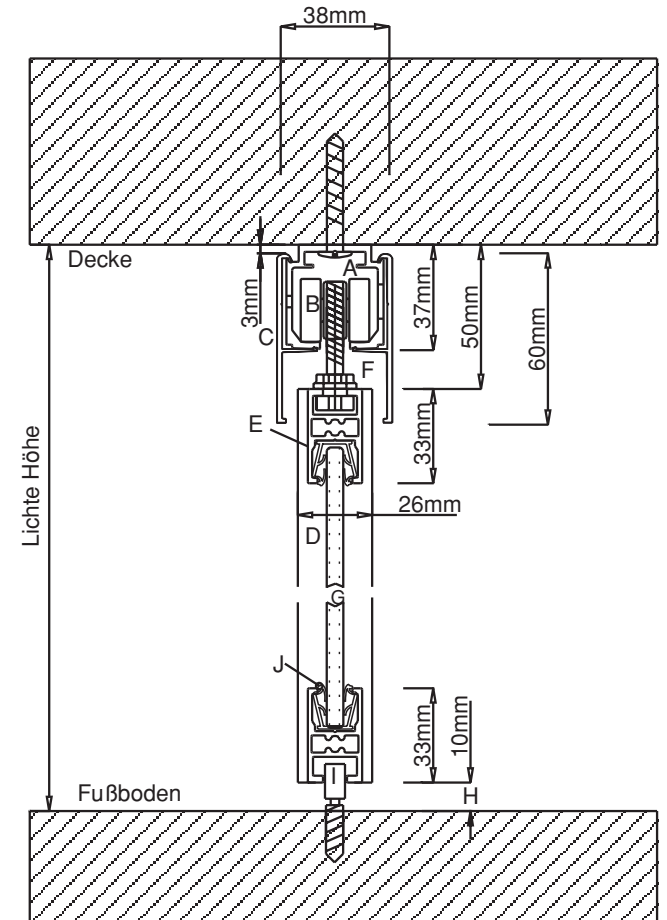


**Schiebesystem focus (Hängesystem)**  
**1-flg. in der Wand laufend**  
 1 Schiene (Deckenmontage)



**Flügelberechnung:**  
 Lichte Breite + 12 mm = Rahmenaußenmaß Breite  
 Lichte Höhe - 60 mm = Rahmenaußenmaß Höhe

**Laufschieneberechnung:**  
 Flügelbreite x 2 = Länge Laufschiene

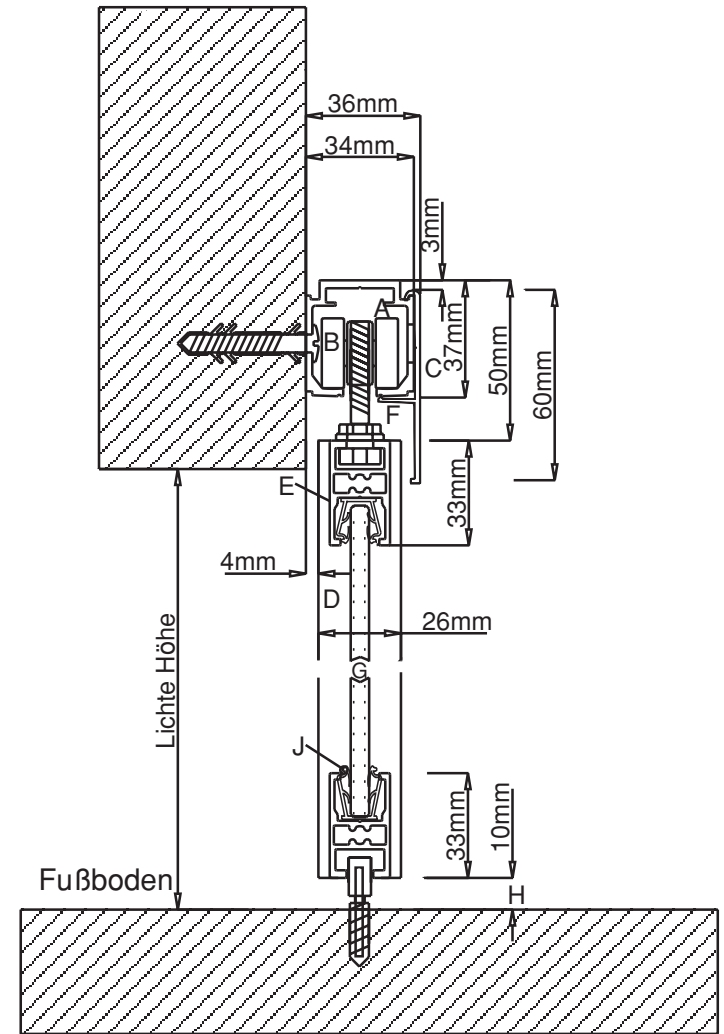
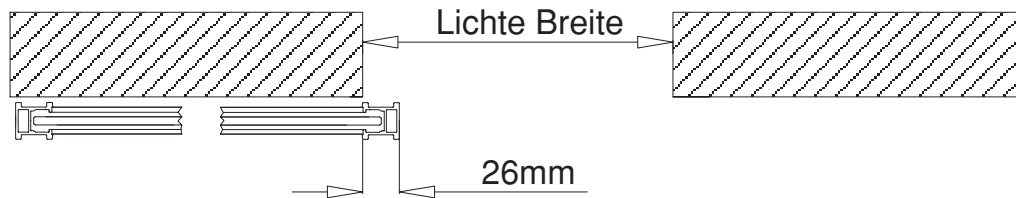
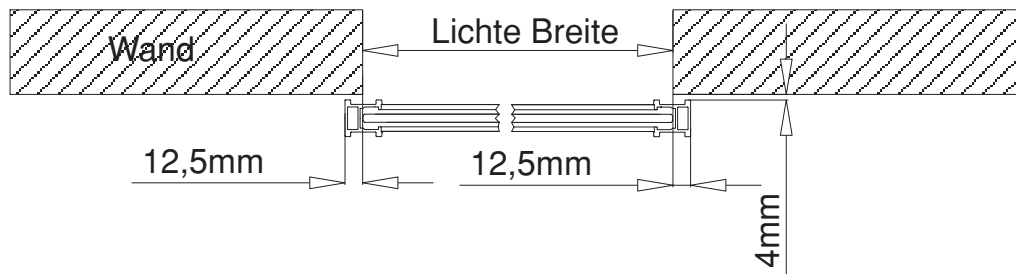
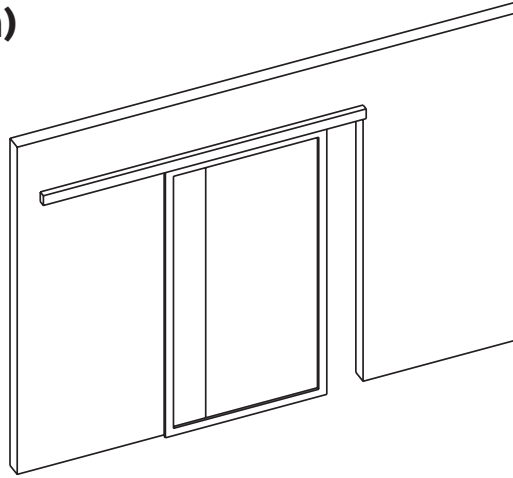


- A. Laufschiene
- B. Laufwagen
- C. Laufschieneblende
- D. Senkrechtprofil
- E. Querprofil
- F. Stellschraube
- G. Füllung
- H. Bodenabstand
- I. Bodenführung
- J. Füllungeinfassprofil
- K. Schlepphaken

# Schiebesystem focus (Hängesystem)

1-flg. vor der Wand laufend

1 Schiene (Wandmontage)



- A. Laufschiene
- B. Laufwagen
- C. Laufschienenblende
- D. Senkrechtprofil
- E. Querprofil
- F. Stellschraube
- G. Füllung
- H. Bodenabstand
- I. Bodenführung
- J. Füllungeinfassprofil
- K. Schlepphaken

Flügelberechnung:

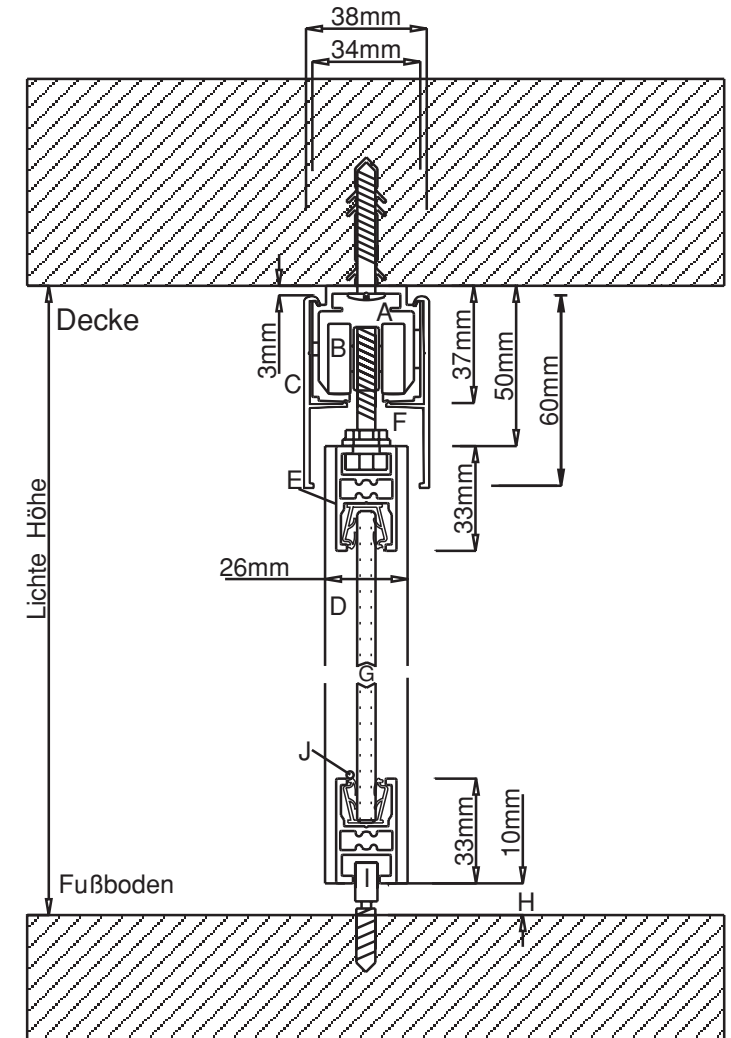
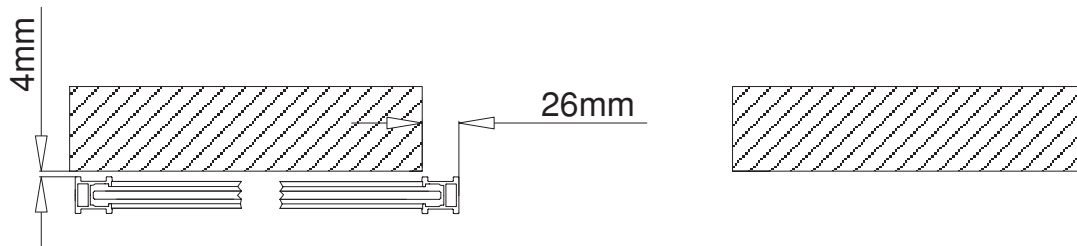
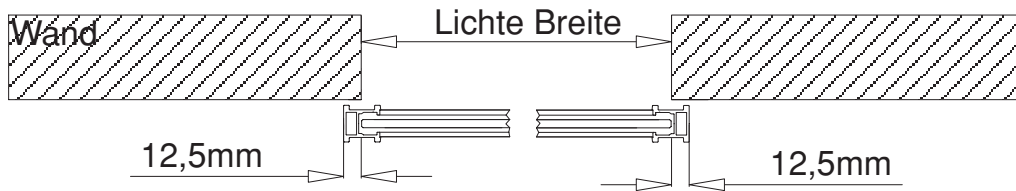
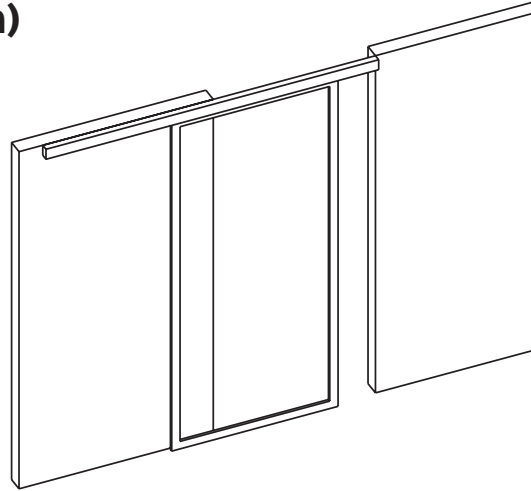
Lichte Breite + 25 mm = Rahmenaußenmaß Breite

Lichte Höhe + 2 mm = Rahmenaußenmaß Höhe

Laufschieneberechnung:

Flügelbreite x 2 + 50 mm = Länge Laufschiene

**Schiebesystem focus (Hängesystem)**  
**1-flg. unter der Decke laufend**  
**1 Schiene (Deckenmontage)**

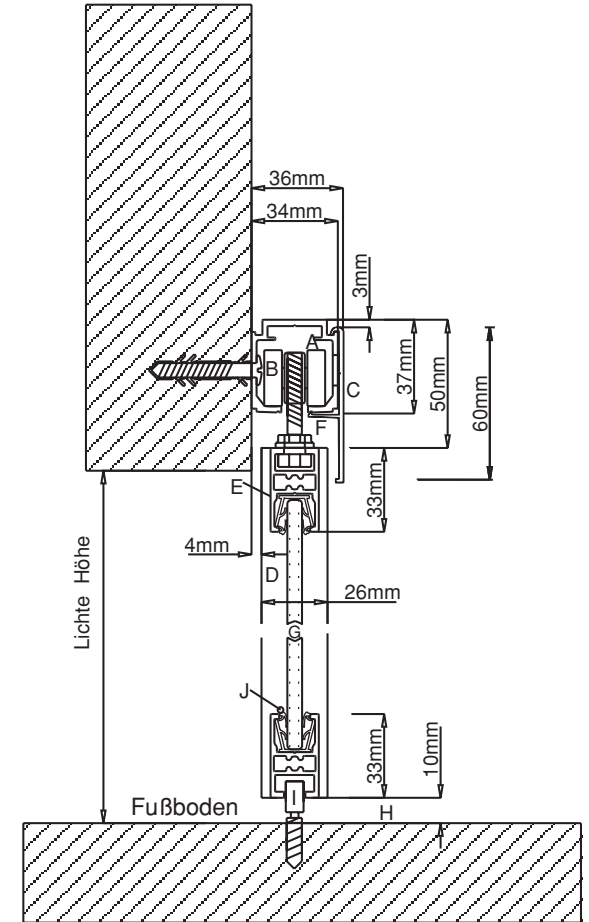
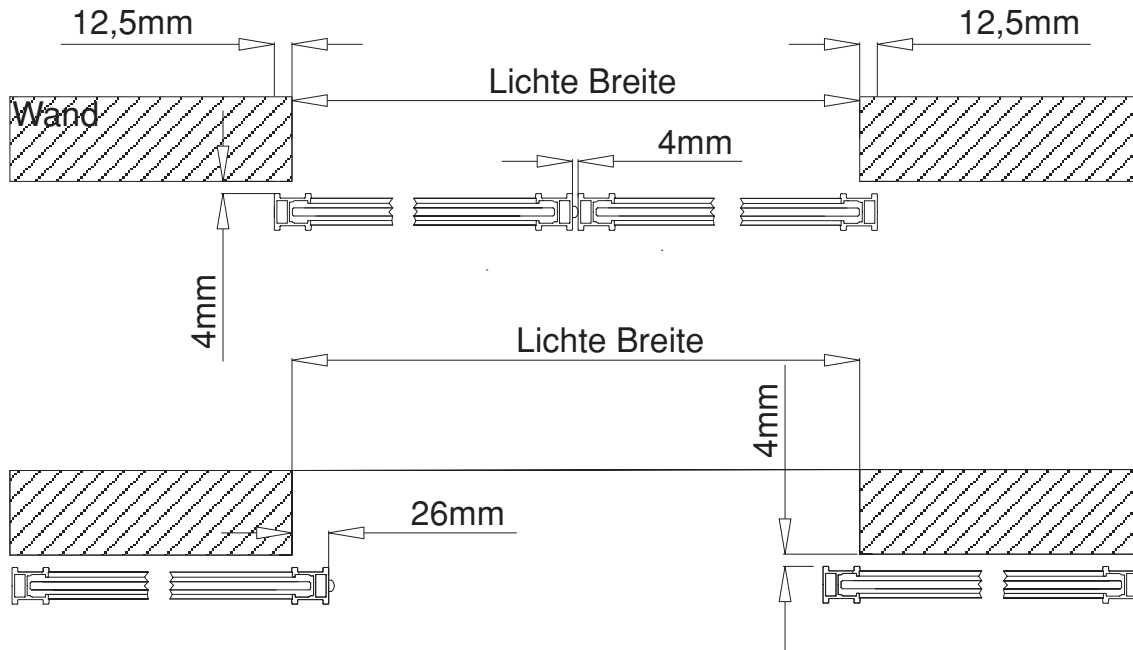
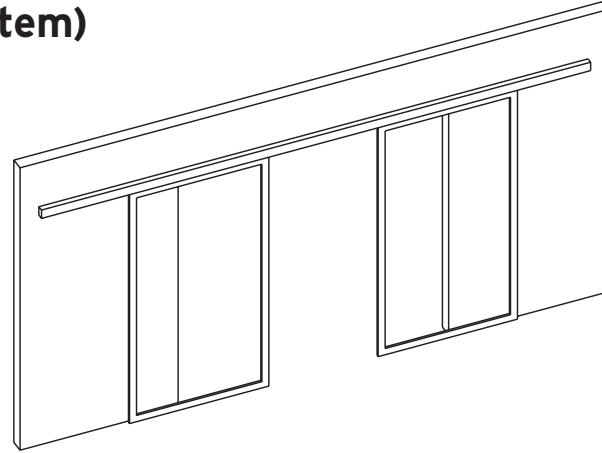


- A. Laufschiene
- B. Laufwagen
- C. Laufschiennenblende
- D. Senkrechtprofil
- E. Querprofil
- F. Stellschraube
- G. Füllung
- H. Bodenabstand
- I. Bodenführung
- J. Füllungeinfassprofil
- K. Schlepphaken

**Flügelberechnung:**  
 Lichte Breite + 25 mm = Rahmenaußenmaß Breite  
 Lichte Höhe - 60 mm = Rahmenaußenmaß Höhe

**Laufschiennenberechnung:**  
 Flügelbreite x 2 + 50 mm = Länge Laufschiene

**Schiebesystem focus (Hängesystem)**  
**2-flg. vor der Wand laufend**  
 1 Schiene (Wandmontage)

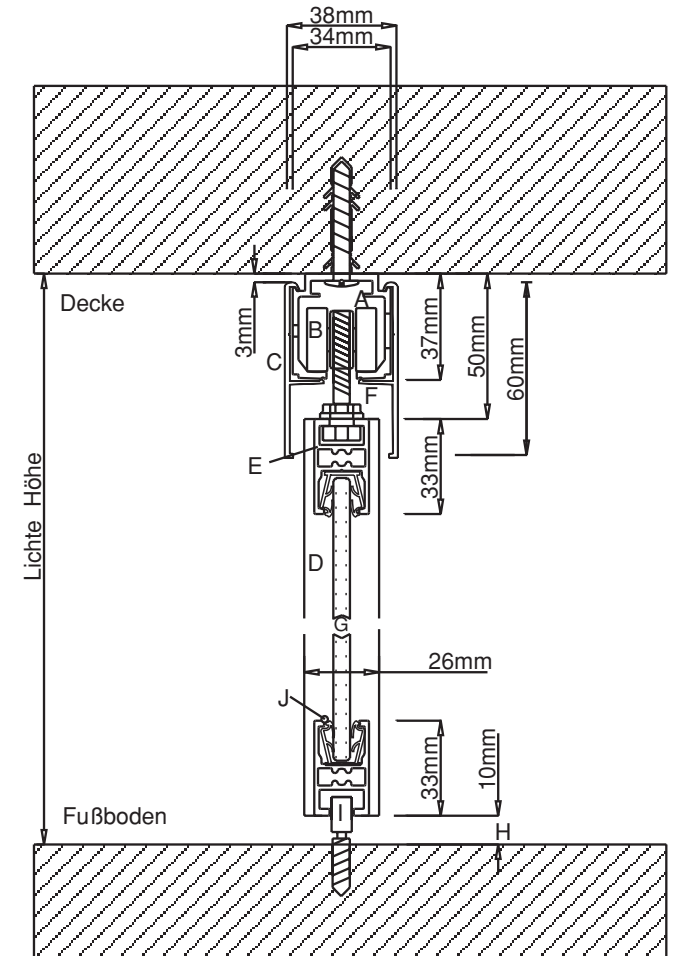
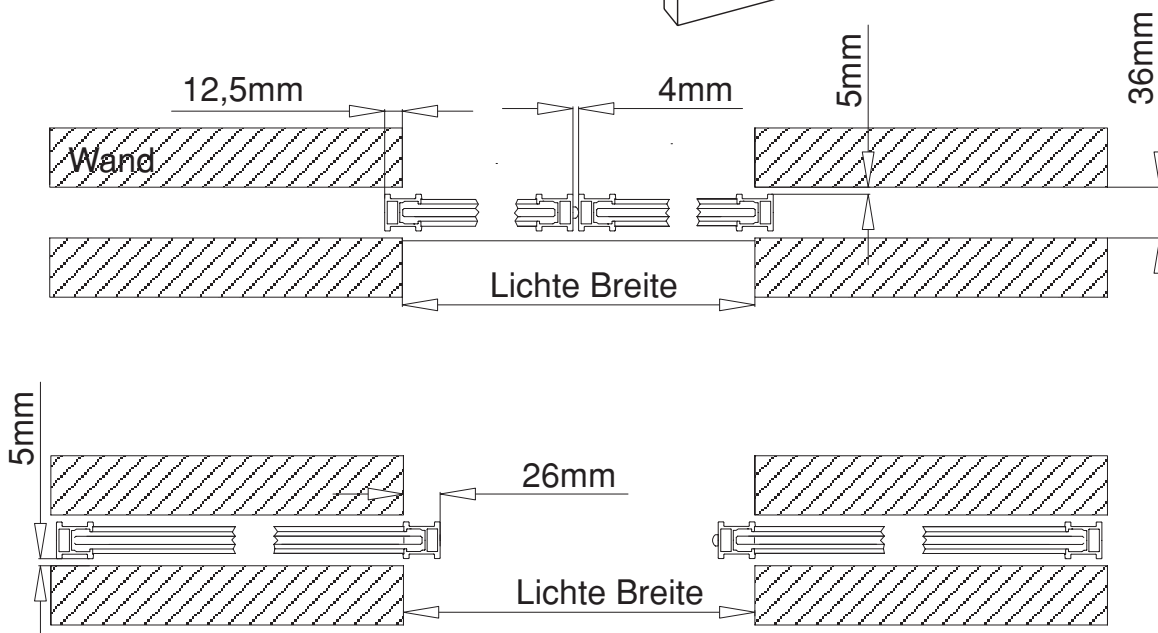
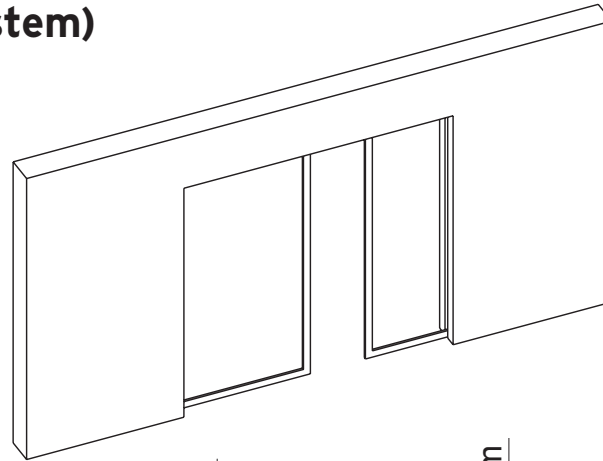


- A. Laufschiene
- B. Laufwagen
- C. Laufschienenblende
- D. Senkrechtprofil
- E. Querprofil
- F. Stellschraube
- G. Füllung
- H. Bodenabstand
- I. Bodenführung
- J. Füllungeinfassprofil
- K. Schlepphaken

**Flügelberechnung:**  
 $\text{Lichte Breite} + 21 \text{ mm} : 2 = \text{Rahmenaußenmaß Breite}$   
 $\text{Lichte Höhe} + 2 \text{ mm} = \text{Rahmenaußenmaß Höhe}$

**Laufschienenberechnung:**  
 $\text{Flügelbreite} \times 4 + 50 \text{ mm} = \text{Länge Laufschiene}$

**Schiebesystem focus (Hängesystem)**  
**2-flg. in der Wand laufend**  
**1 Schiene (Deckenmontage)**

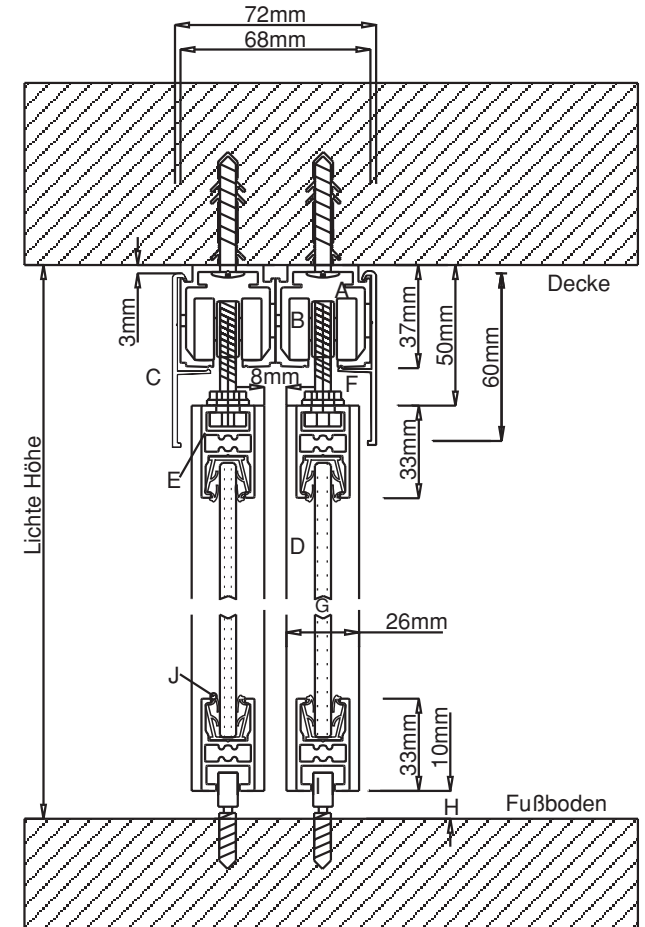
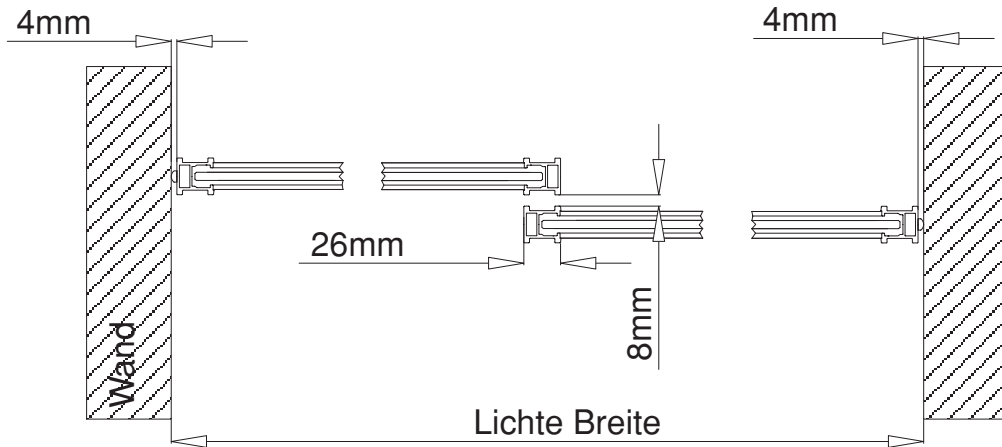
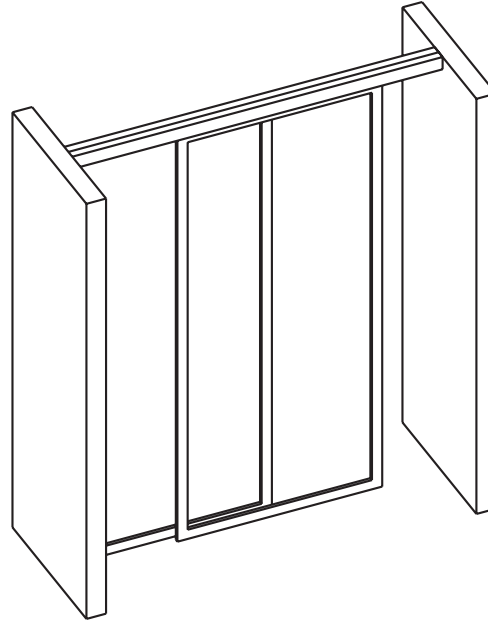


**Flügelberechnung:**  
 $\text{Lichte Breite} + 21 \text{ mm} : 2 = \text{Rahmenaußenmaß Breite}$   
 $\text{Lichte Höhe} - 60 \text{ mm} = \text{Rahmenaußenmaß Höhe}$

**Laufschieneberechnung:**  
 $\text{Flügelbreite} \times 4 = \text{Länge Laufschiene}$

- A. Laufschiene
- B. Laufwagen
- C. Laufschienenblende
- D. Senkrechtprofil
- E. Querprofil
- F. Stellschraube
- G. Füllung
- H. Bodenabstand
- I. Bodenführung
- J. Füllungeinfassprofil
- K. Schlepphaken

**Schiebesystem focus (Hängesystem)**  
**2-flg. zwischen den Wänden laufend**  
**2 Schienen (Deckenmontage)**

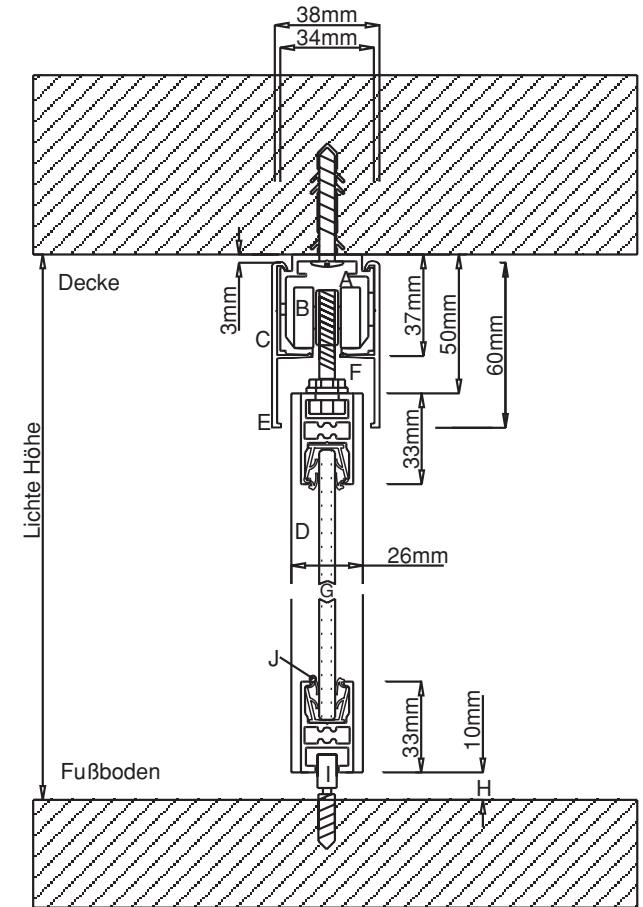
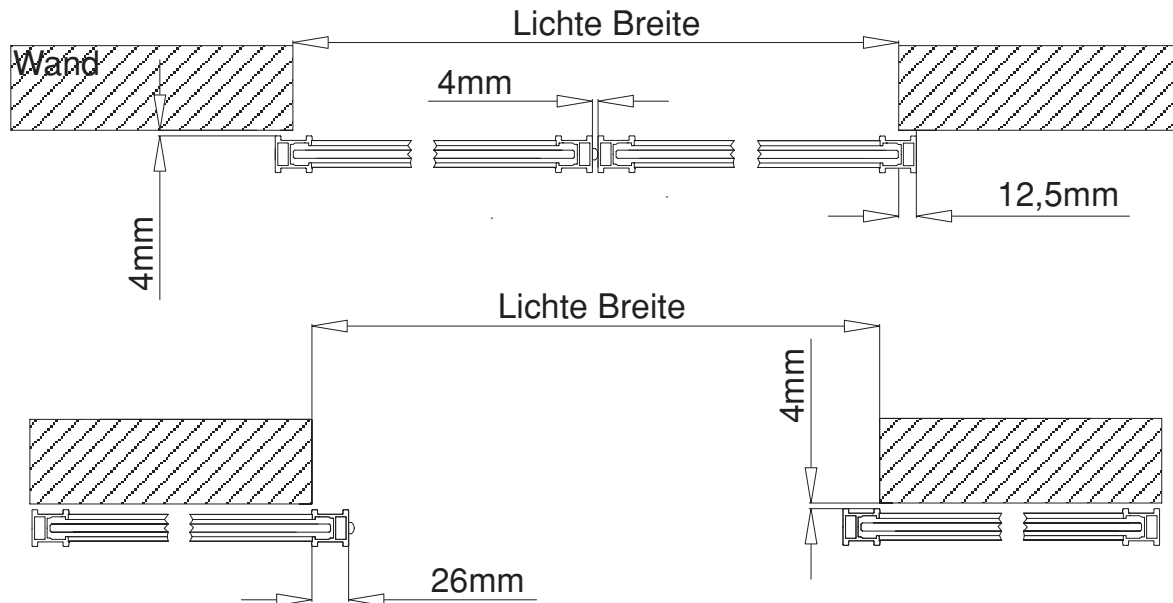
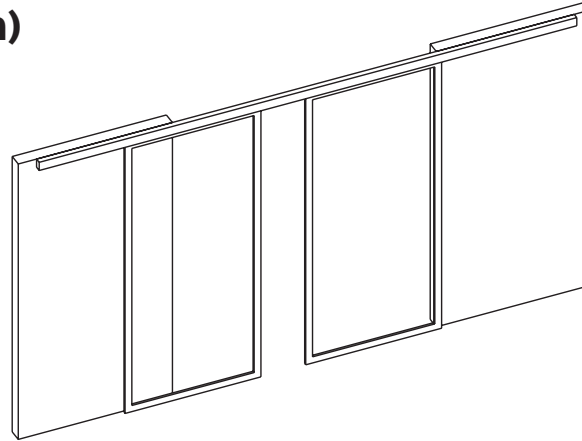


- A. Laufschiene
- B. Laufwagen
- C. Laufschieneblende
- D. Senkrechtprofil
- E. Querprofil
- F. Stellschraube
- G. Füllung
- H. Bodenabstand
- I. Bodenführung
- J. Füllungeinfassprofil
- K. Schlepphaken

**Flügelberechnung:**  
 Lichte Breite + 18 mm : 2 = Rahmenaußenmaß Breite  
 Lichte Höhe - 60 mm = Rahmenaußenmaß Höhe

**Laufschieneberechnung:**  
 Lichte Breite = Länge Laufschiene

**Schiebesystem focus (Hängesystem)**  
**2-flg. unter der Decke laufend**  
 1 Schiene (Deckenmontage)

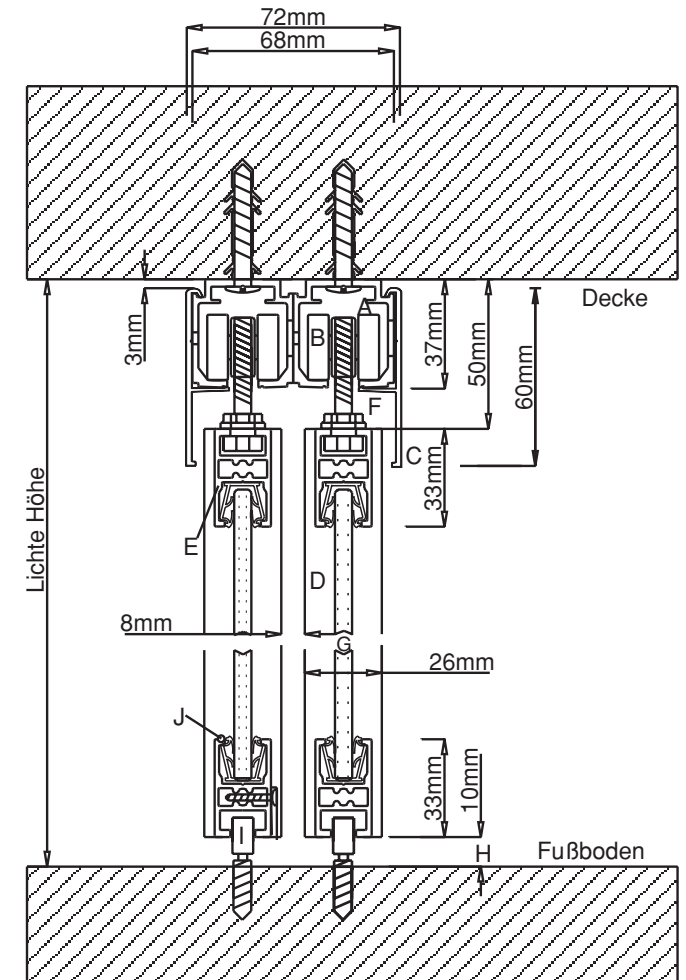
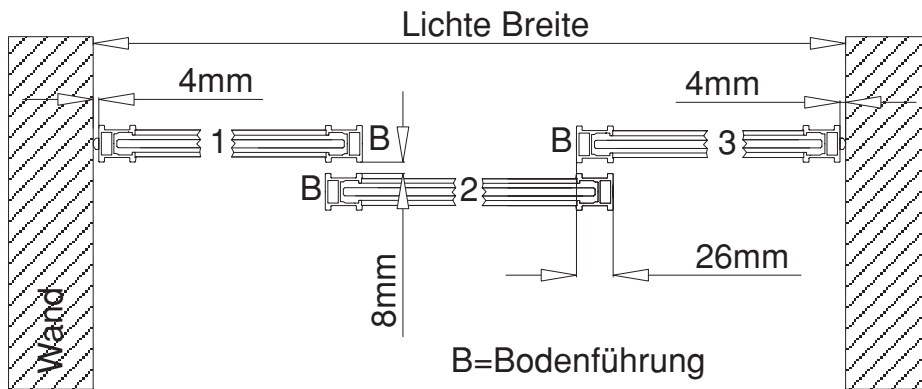
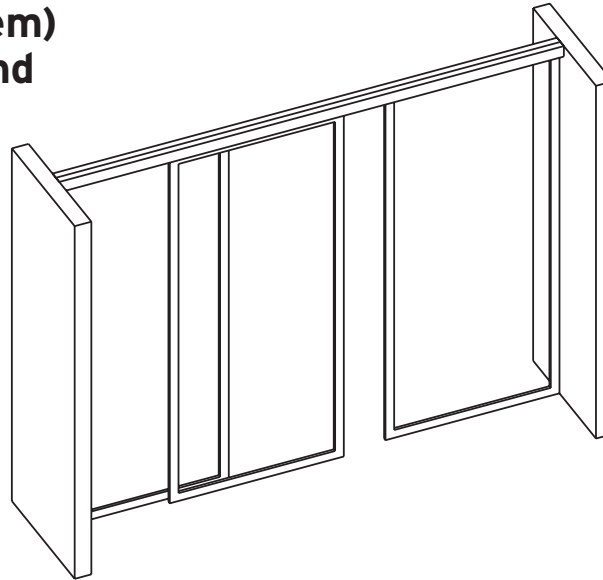


- A. Laufschiene
- B. Laufwagen
- C. Laufschienenblende
- D. Senkrechtprofil
- E. Querprofil
- F. Stellschraube
- G. Füllung
- H. Bodenabstand
- I. Bodenführung
- J. Füllungeinfassprofil
- K. Schlepphaken

**Flügelberechnung:**  
 Lichte Breite + 21 mm : 2 = Rahmenaußenmaß Breite  
 Lichte Höhe - 60 mm = Rahmenaußenmaß Höhe

**Laufschienenberechnung:**  
 Flügelbreite x 4 + 50 mm = Länge Laufschiene

**Schiebesystem focus (Hängesystem)**  
**3-flg. zwischen den Wänden laufend**  
**2 Schienen (Deckenmontage)**



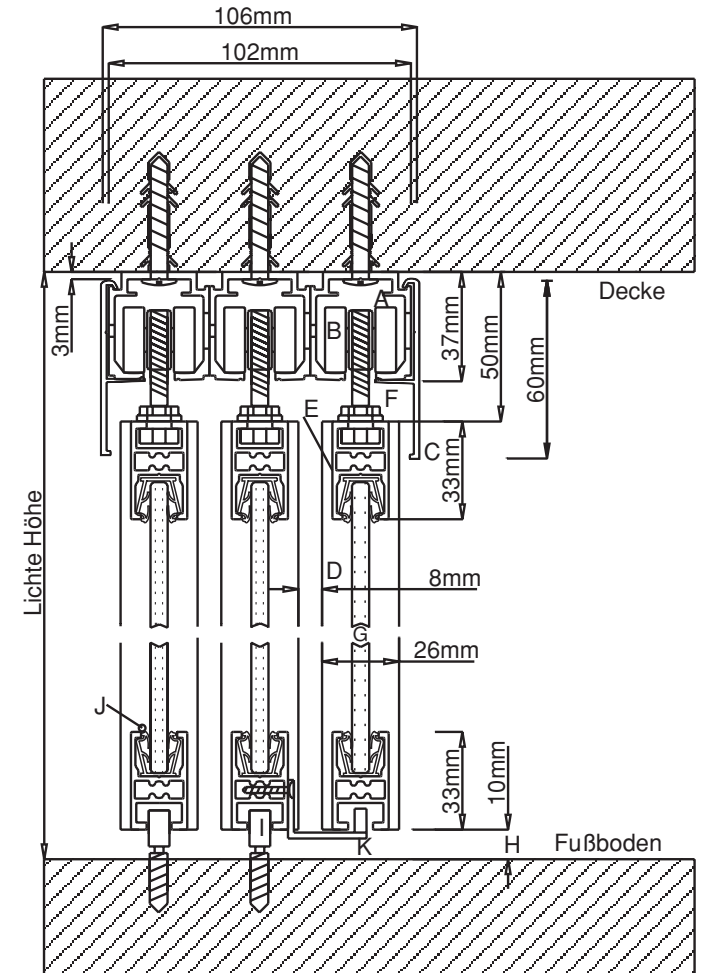
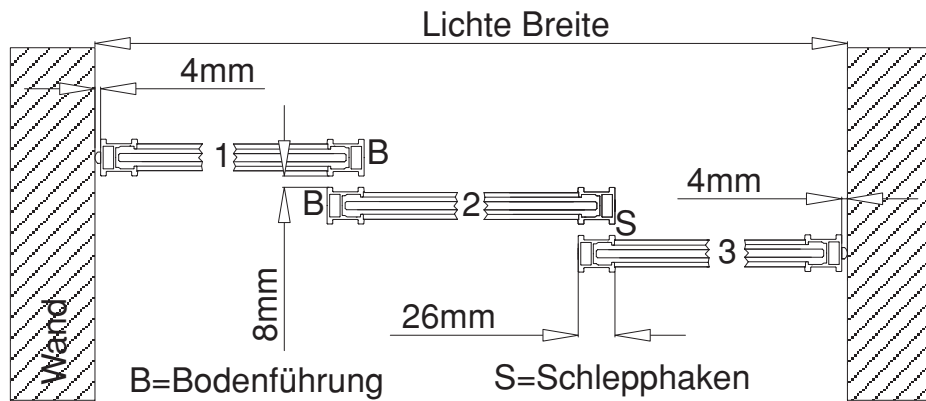
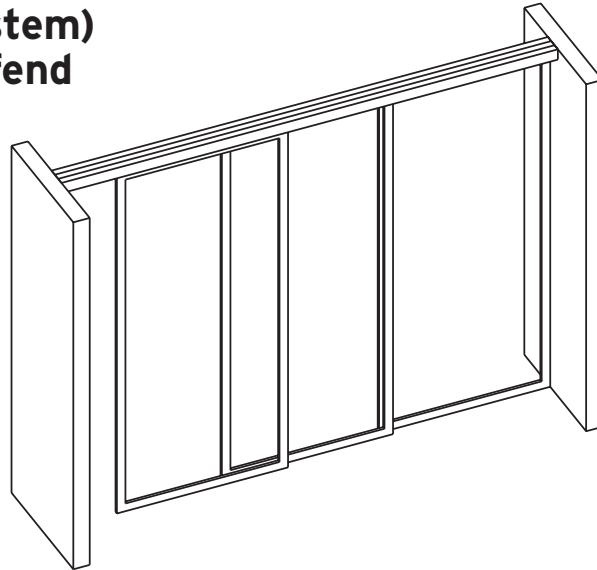
- A. Laufschiene
- B. Laufwagen
- C. Laufschienenblende
- D. Senkrechtprofil
- E. Querprofil
- F. Stellschraube
- G. Füllung
- H. Bodenabstand
- I. Bodenführung
- J. Füllungeinfassprofil
- K. Schlepphaken

**Flügelberechnung:**  
 Lichte Breite + 44 mm : 3 = = Rahmenaußenmaß Breite  
 Lichte Höhe - 60 mm = Rahmenaußenmaß Höhe

**Laufschienenberechnung:**  
 Lichte Breite = Länge Laufschiene



**Schiebesystem focus (Hängesystem)**  
**3-flg. zwischen den Wänden laufend**  
**3 Schienen (Deckenmontage)**

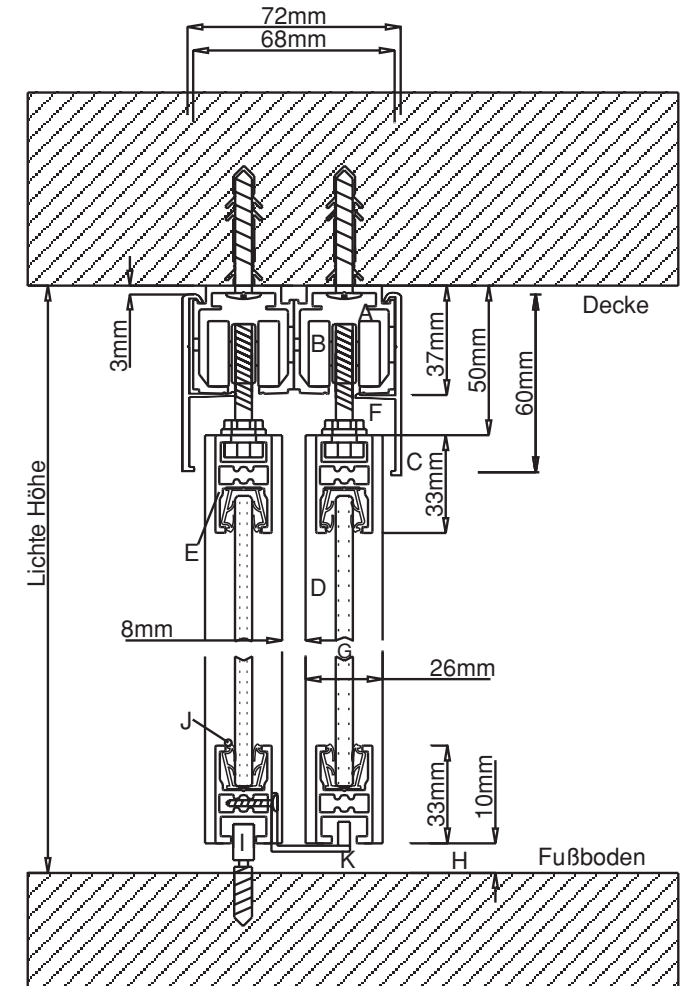
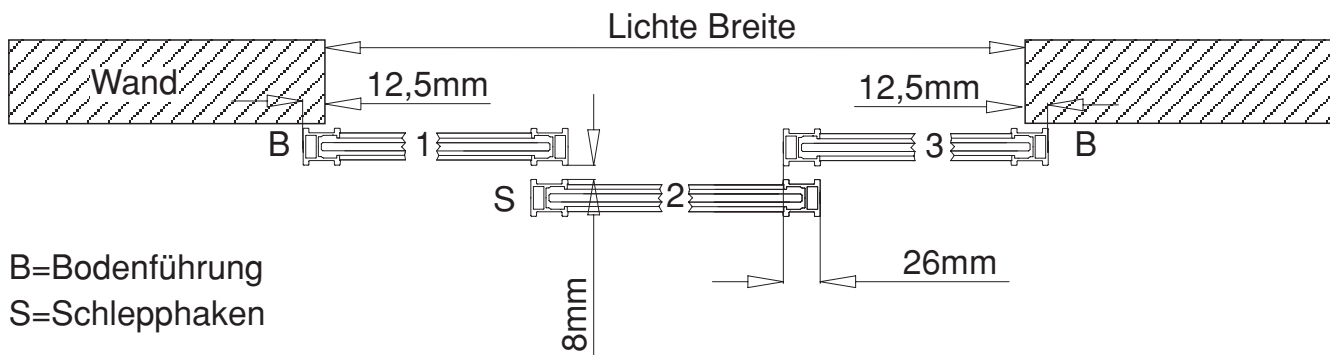
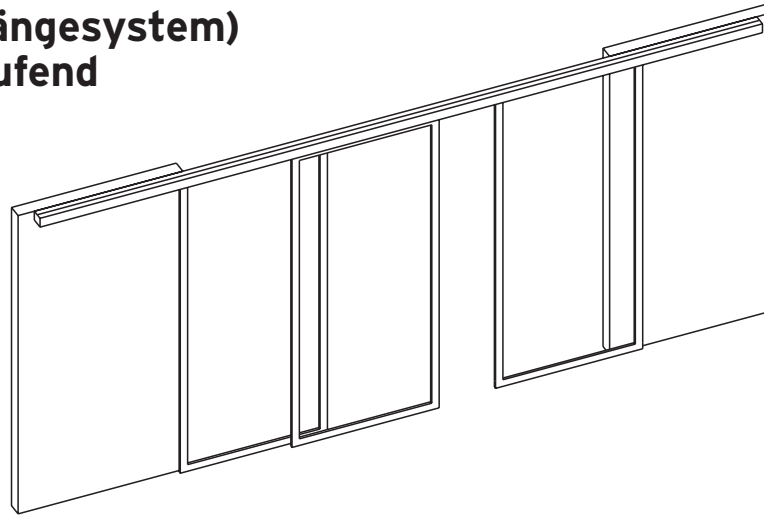


- A. Laufschiene
- B. Laufwagen
- C. Laufschieneblende
- D. Senkrechtprofil
- E. Querprofil
- F. Stellschraube
- G. Füllung
- H. Bodenabstand
- I. Bodenführung
- J. Füllungeinfassprofil
- K. Schlepphaken

Flügelberechnung:  
 Lichte Breite + 44 mm : 3 = Rahmenaußenmaß Breite  
 Lichte Höhe - 60 mm = Rahmenaußenmaß Höhe

Laufschieneberechnung:  
 Lichte Breite = Länge Laufschiene

**Schiebesystem focus (Hängesystem)**  
**3-flg. unter der Decke laufend**  
**2 Schienen (Deckenmontage)**

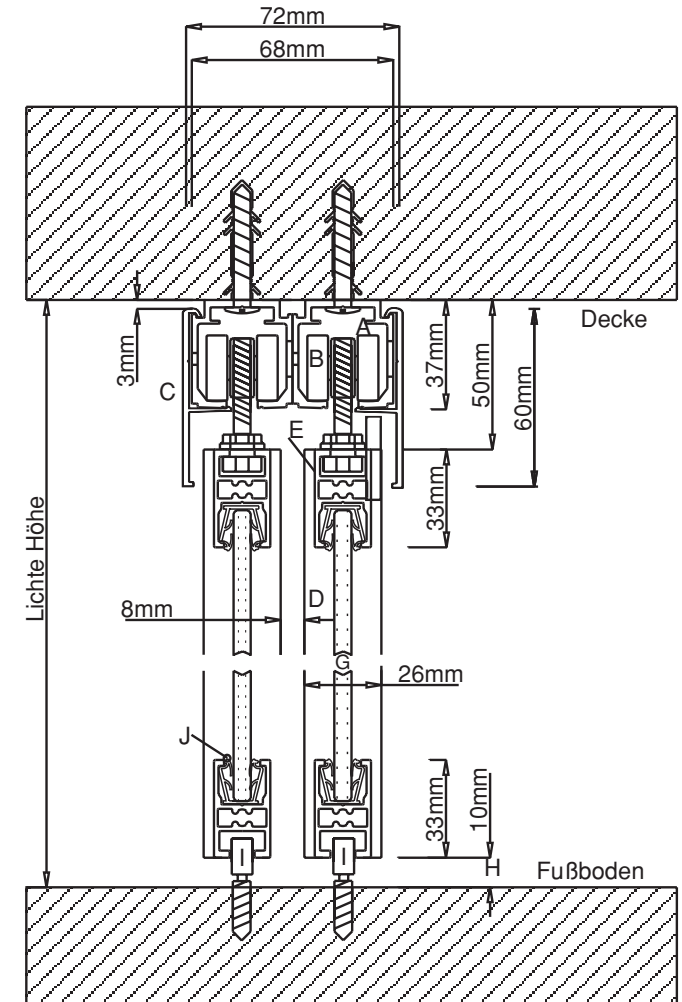
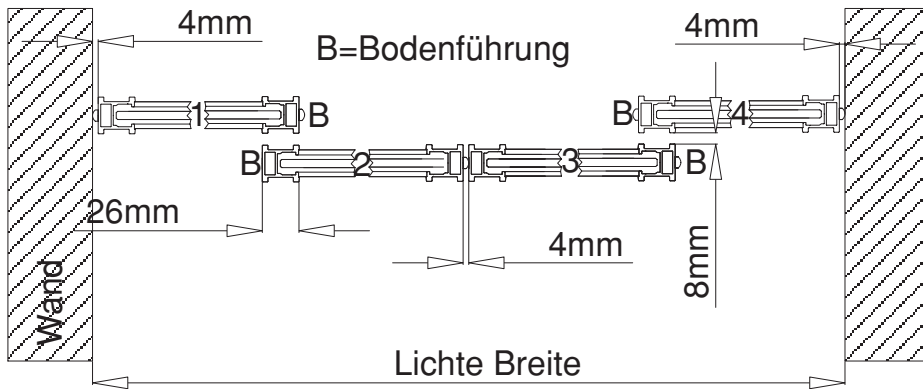
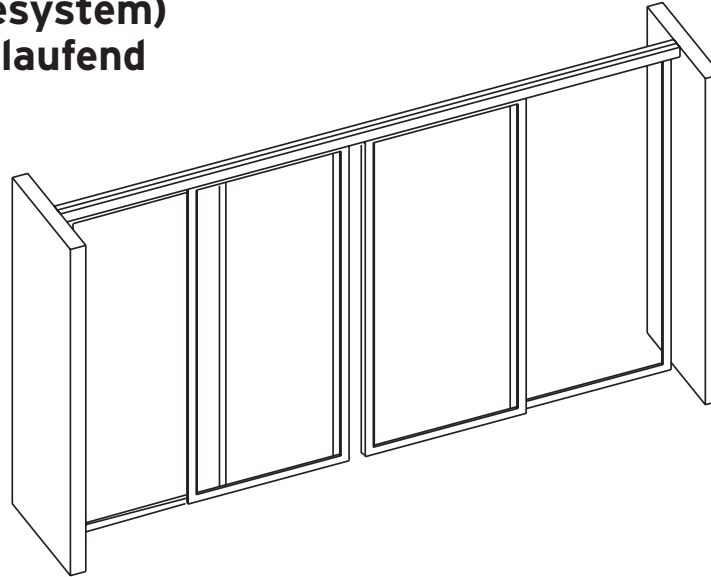


- A. Laufschiene
- B. Laufwagen
- C. Laufschiennenblende
- D. Senkrechtprofil
- E. Querprofil
- F. Stellschraube
- G. Füllung
- H. Bodenabstand
- I. Bodenführung
- J. Füllungeinfassprofil
- K. Schlepphaken

**Flügelberechnung:**  
 Lichte Breite + 77 mm : 3 = Rahmenaußenmaß Breite  
 Lichte Höhe - 60 mm = Rahmenaußenmaß Höhe

**Laufschiennenberechnung:**  
 Rahmenaußenmaß x 5 = Länge Laufschiene

**Schiebesystem focus (Hängesystem)**  
**4-flg. zwischen den Wänden laufend**  
**2 Schienen (Deckenmontage)**

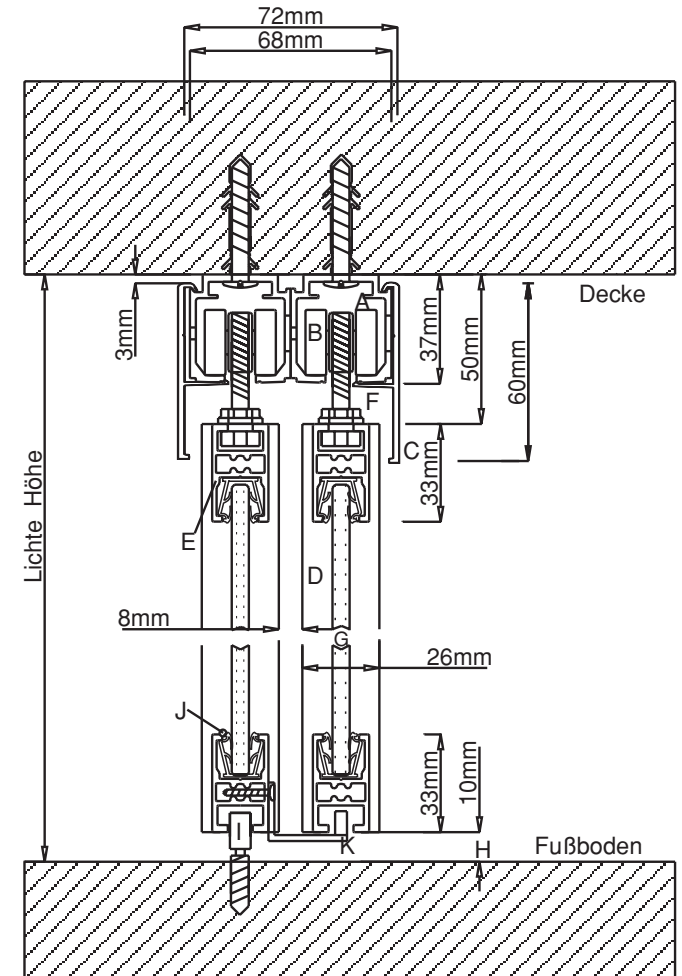
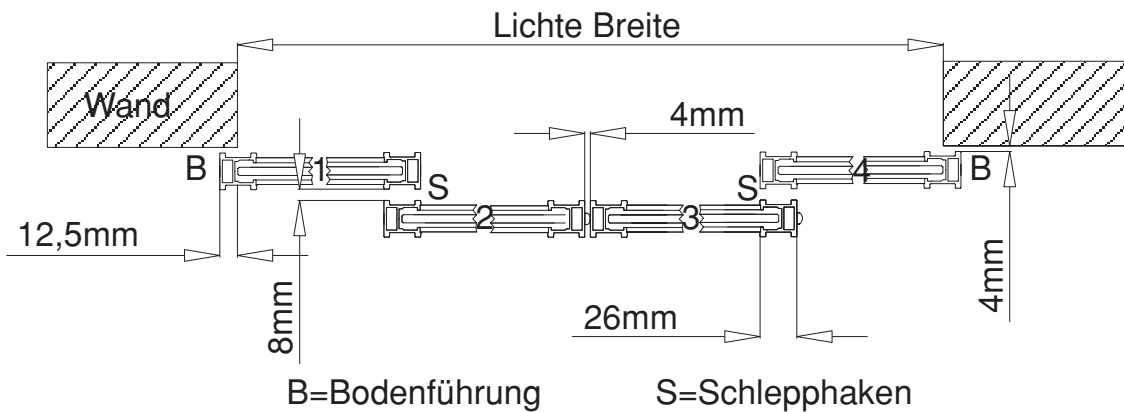
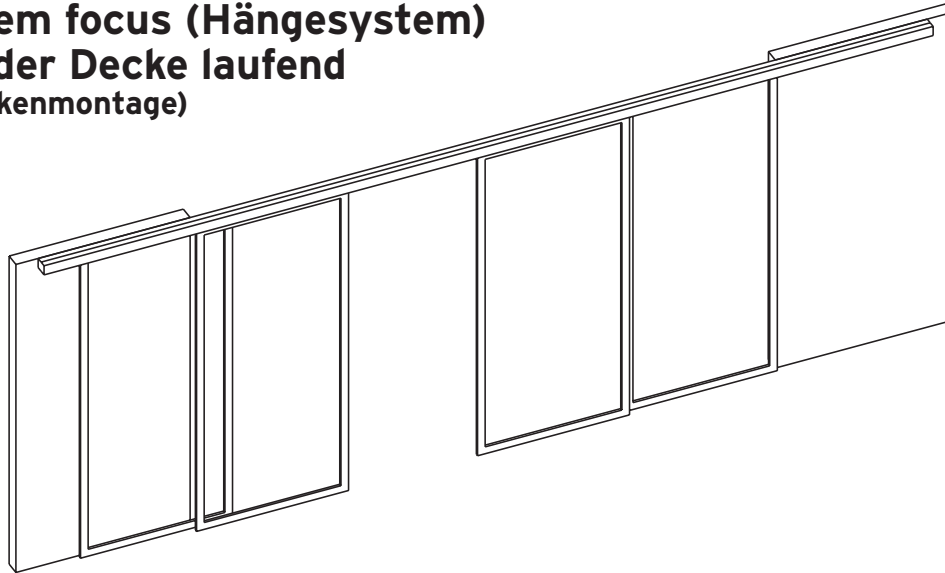


- A. Laufschiene
- B. Laufwagen
- C. Laufschiennenblende
- D. Senkrechtprofil
- E. Querprofil
- F. Stellschraube
- G. Füllung
- H. Bodenabstand
- I. Bodenführung
- J. Füllungeinfassprofil
- K. Schlepphaken

**Flügelberechnung:**  
 Lichte Breite + 40 mm : 4 = Rahmenaußenmaß Breite  
 Lichte Höhe - 60 mm = Rahmenaußenmaß Höhe

**Laufschiennenberechnung:**  
 Lichte Breite = Länge Laufschiene

**Schiebesystem focus (Hängesystem)**  
**4-flg. unter der Decke laufend**  
**2 Schienen (Deckenmontage)**



- A. Laufschiene
- B. Laufwagen
- C. Laufschienenblende
- D. Senkrechtprofil
- E. Querprofil
- F. Stellschraube
- G. Füllung
- H. Bodenabstand
- I. Bodenführung
- J. Füllungeinfassprofil
- K. Schlepphaken

**Flügelberechnung:**  
 Lichte Breite + 73 mm : 4 = Rahmenaußenmaß Breite  
 Lichte Höhe - 60 mm = Rahmenaußenmaß Höhe

**Laufschienenberechnung:**  
 Rahmenaußenmaß x 6 = Länge Laufschiene